

LOC J	DIST	REVISIONS 変更			
P	LTR	DESCRIPTION	DATE	DWN	APVD
	D	REVISED PER ECR-11-001310	21APR11	TT	TM

塩ビケース詰 1.25 F-P コネクタ (基板対基板接続用) 2列仕様 ポスト ヘッダー アッセンブリ サーフェイスマウント タイプ 基板位置決め用ボス無 TUBE PACKAGING 1.25 F-P CONNECTOR (B-TO-B) DOUBLE ROW POST HDR ASS'Y SMT TYPE WITHOUT BOSS		16	40	7	6 ^{△3}	7	6 ^{△2}
	720999-5	12	50	7	-2	7	-2
		24	25	5	4 ^{△3}	5	4 ^{△3}
		22	30	5	-2	5	2 ^{△2}
		20	30	5	0 ^{△3}	5	-0
		18	35	4	8 ^{△3}	4	8 ^{△2}
		16	40	4	6 ^{△3}	4	-6
		14	45	4	-4	4	4 ^{△2}
		12	50	4	2 ^{△3}	4	2 ^{△2}
		10	60	4	-0	4	-0
	720999-4	6	90	3	6 ^{△3}	3	-6
		20	30	2	-0	2	0 ^{△2}
		16	40	1	-6	1	6 ^{△3}
	2-912050-0	14	45	1-174645-4		1-175635-4	
名称 NAME	塩ビケース 型番 TUBE P/N	極数 Pos.	数量 (ヶ) QTY'S	コネクタ型番 (バラ状) CONN P/N (L/P)		塩ビケース詰 コネクタ型番 IN TUBE P/N	

注記

1. 包装規格 : 107-5123-2
- NOTES
1. PACKAGING SPEC : 107-5123-2
- △2 OBSOLETE PARTS: OBSOLETE CIS STREAMLINING PER D.RENAUD/D.SINISI
- △3 OBSOLETE PARTS


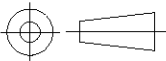
RELEASED FOR PUBLICATION

ALL RIGHTS RESERVED.

By -

© COPYRIGHT

THIS DRAWING IS UNPUBLISHED.

DIMENSIONS: 単位: 耗 mm	DWN J.TANIGAWA 28MAY88	MATERIAL 材料	FINISH 仕上			
	CHK S.KIKUCHI 30MAY88	 TE Connectivity				
APVD N.ONOUE 30MAY88	NAME 名称 TUBE PACKAGING 1.25 F-P CONNECTOR (B-TO-B) DOUBLE ROW POST HDR ASS'Y SMT TYPE WITHOUT BOSS					
TOLERANCES UNLESS OTHERWISE SPECIFIED: 一般公差 0 PLC ± 1 PLC ± 2 PLC ± 3 PLC ± 4 PLC ± ANGLES ±	PRODUCT SPEC 製品規格	SIZE A4	CAGE CODE 00779	DRAWING NO 番号 C-175635	RESTRICTED TO -	
10ヶ以下: ±0.2 30ヶ以下: ±0.25 30ヶ以上100ヶ以下: ±0.3 角厚: ±3°	APPLICATION SPEC 取付適用規格	CUSTOMER DRAWING		SCALE 尺度	SHEET 1 OF 1	REV D
	WEIGHT					

单击下面可查看定价，库存，交付和生命周期等信息

[>>TE Connectivity\(泰科\)](#)