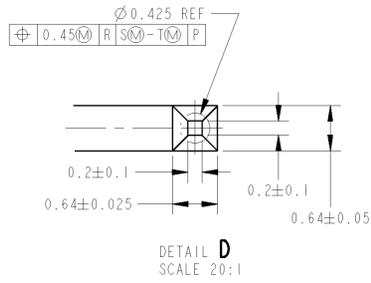
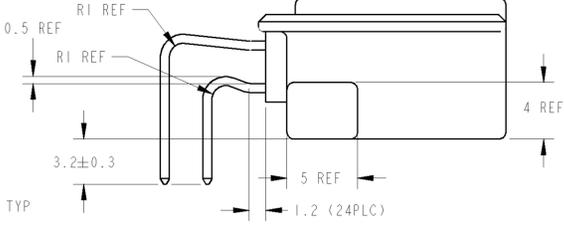
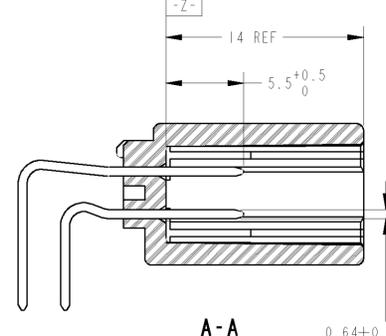
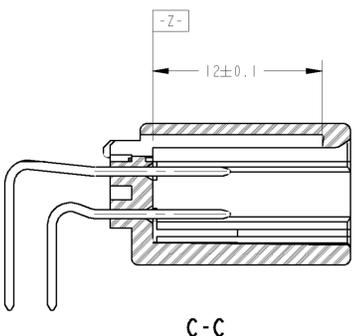
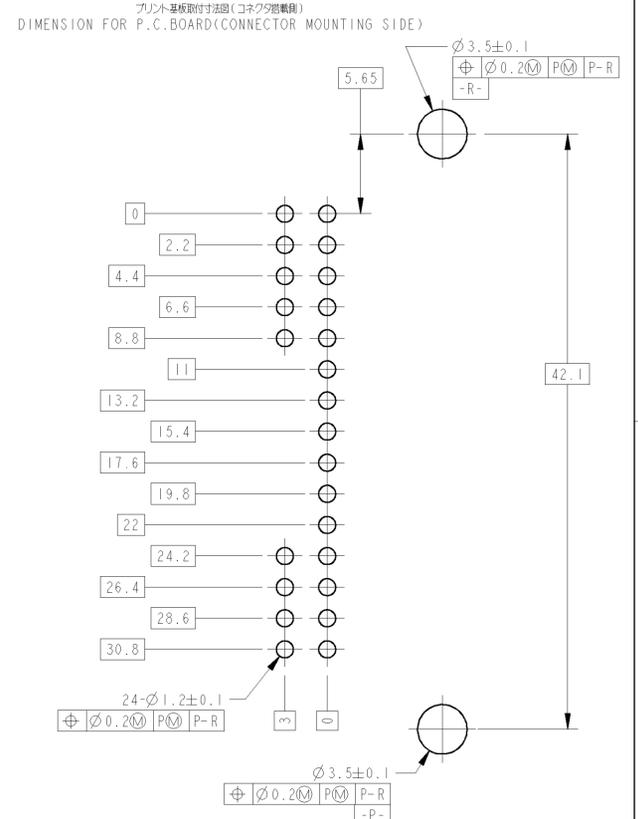
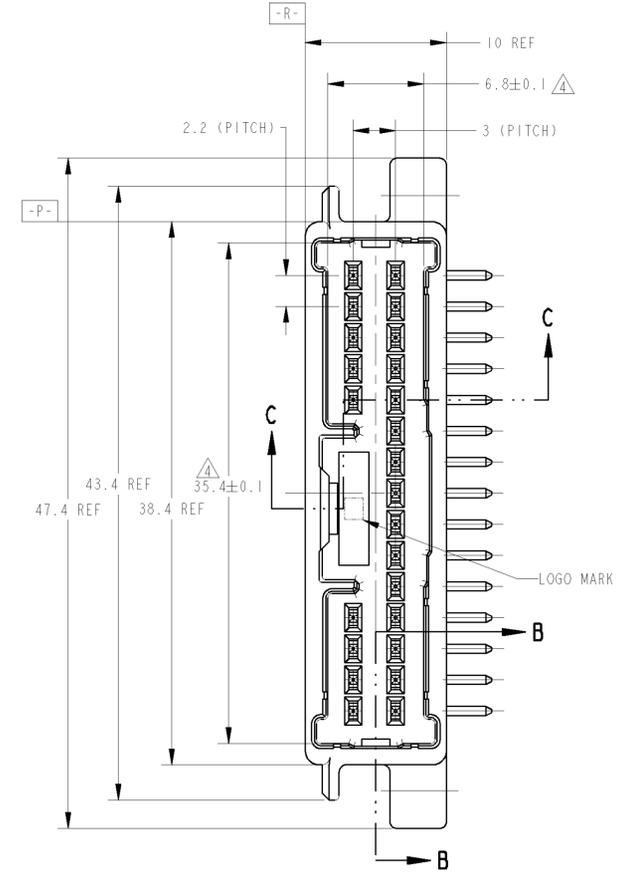
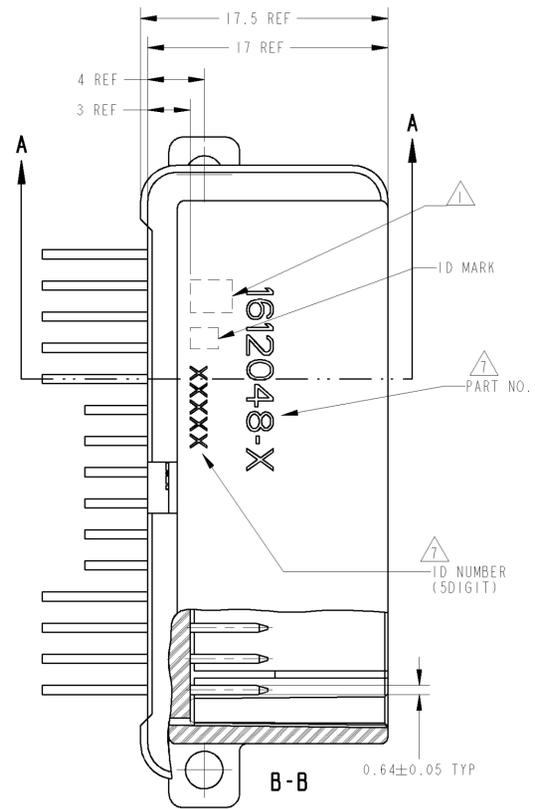
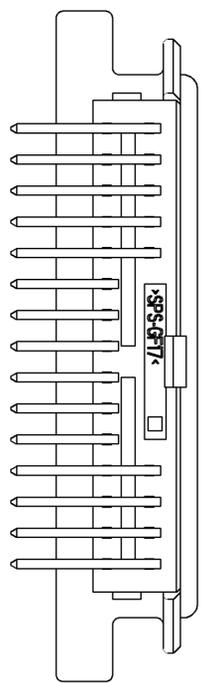
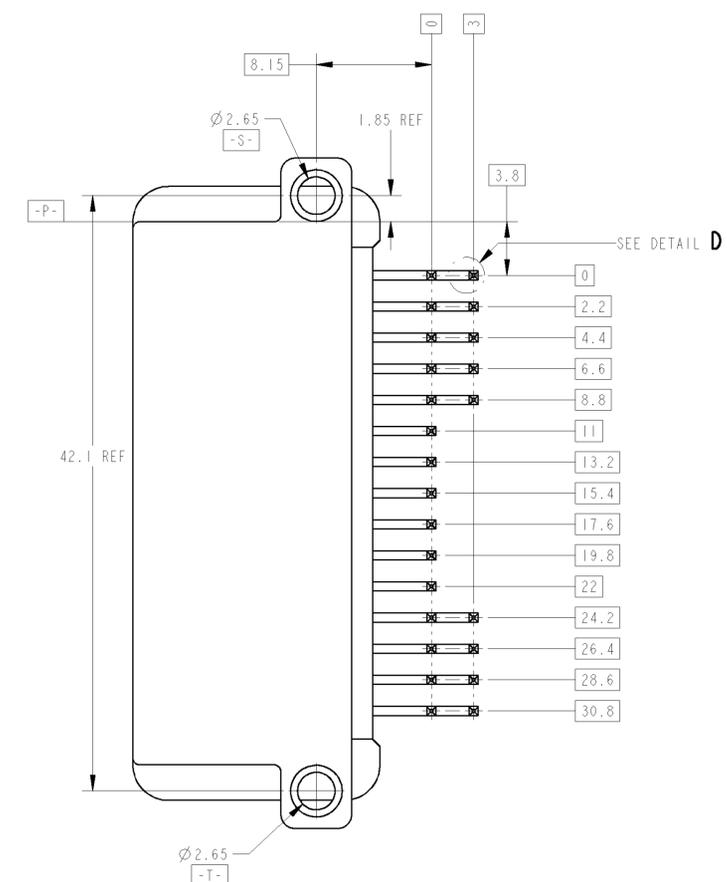


LOC	DIST	REV	DESCRIPTION	ECR	DATE	OWN	APPV
J		B	REVISED	ECR-10-006078	27MAY10	TS	KB
		B1	REVISED	ECR-10-012235	11JUN10	KF	HY



- △ コンタクト仕上識別マーク
- 2. 適用ねじ: JIS B1115, B1122タッピングねじ, ねじ径3mm, 長さTABLE-1 参照
- 3. ねじ締めトルク管理値(参考値)は0.392N・m MAX 但し, AMP採用基板ねじの組み合わせの場合によって, 管理値は別途規定すること
- △ -Z- は6mmの位置で測定
- △ 印刷番号はFIG.1参照
- 6. 嵌合相手: 製品規格108-5829参照
- △ ID MARK, PART NUMBERを表示。

- △ MARKING FOR DESCERMENT OF THE CONTACT FINISH
- 2. APPLICABLE SCREW: PAN-HEADED, TYPE 2 TAPPING SCREW, NOMINAL DIAMETER 3mm LENGTH:SEE TABLE-1 (JIS B1115, B1122)
- 3. FASTENING TORQUE (FOR REFERENCE):0.392N・m MAX THIS FASTENING TORQUE IS COMBINATION OF EVALUATION TAPPING SCREW AND EVALUATION PCB SO, TORQUE FOR OPERATION SHOULD BE PROVIDED RESPECTIVELY.
- △ MEASURED AT 6mm FROM -Z-
- △ CONTACT COMPOSITION ; REFERRED TO FIG.1
- 6. MATING CONNECTOR;SEE PRODUCT SPECIFICATION 108-5829.
- △ ID MARK, PART NUMBER INDICATED.

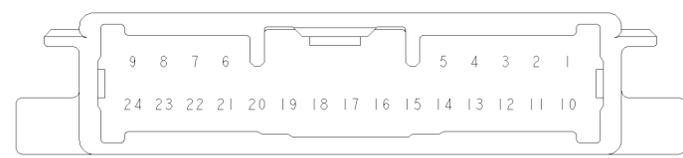
TABLE-1

プリント基板板厚(mm) THICKNESS OF PCB(mm)	1.2	1.6
固定用ねじ長さ(mm) NOMINAL LENGTH OF SCREW(mm)	5	6

DIMENSIONS: 単位: mm 		TOLERANCES UNLESS OTHERWISE SPECIFIED: 公差: ±0.3 9-PLC ±0.5 H-PLC ±0.5 B-PLC ±0.13 4-PLC ±0.001		DWN: K.FURUYAMA IOAPRO3 CHK: S.HIRANUMA IOAPRO3 APVD: K.ASAL IOAPRO3 PRODUCT SPEC: 108-5829 APPLICATION SPEC: 411-78045 WEIGHT: 4.90 g		Tyco Electronics Corporation Kawasaki, Japan 025 24P LOW PROFILE CAP HOUSING ASSY SIZE: A1 CASE CODE: 00779 DRAWING NO: 1612048 SHEET 1 OF 2	
MATERIAL: HOUSING:SPS CONTACT:BRASS FINISH: SEE SHEET 2 OF 2		CUSTOMER DRAWING		RESTRICTED TO		SCALE: 4:1	

LOC	DIST	REVISIONS						
		F	LYR	DESCRIPTION	ECN	DATE	DWN	APVD
J				SEE SHEET 1 OF 2				

MARKING	PACKING STYLE	CONTACT FINISH	COLOR	PART NUMBER					
					外形	内装	半田付け部	接触部側	接触部側
7 (W/O COLOR)	PAPER BOX タンホール箱	PLASTIC TUBE プラスチックチューブ	1-24 SELECTIVE-TIN (MATTE)	1-24 SELECTIVE-TIN (BRIGHT)	GRAY 灰色	1-1612048-6			
7 (W/O COLOR)	PLASTIC BOX 通い箱	PLASTIC TUBE プラスチックチューブ	1-24 SELECTIVE-TIN (MATTE)	1-24 SELECTIVE-TIN (BRIGHT)	GRAY 灰色	1-1612048-5			
5 (W/O COLOR)	PLASTIC BOX 通い箱	PLASTIC TUBE プラスチックチューブ	1-24 SELECTIVE-TIN (MATTE)	1-13, 20-24 SELECTIVE-TIN (BRIGHT)	GRAY 灰色	1-1612048-2			
6 (W/O COLOR)	PLASTIC BOX 通い箱	PLASTIC TUBE プラスチックチューブ	1-24 SELECTIVE-TIN (MATTE)	1-13, 20-24 SELECTIVE-TIN (BRIGHT)	NATURAL 自然色	1-1612048-1			
4 (W/O COLOR)	PAPER BOX タンホール箱	PLASTIC TUBE プラスチックチューブ	1-24 SELECTIVE-TIN (MATTE)	1-24 SELECTIVE-TIN (BRIGHT)	NATURAL 自然色	1-1612048-0			
5 (W/O COLOR)	PLASTIC BOX 通い箱	PLASTIC TUBE プラスチックチューブ	1-24 SELECTIVE-TIN (MATTE)	1-13, 20-24 SELECTIVE-TIN (BRIGHT)	NATURAL 自然色	1612048-9			
3 (W/O COLOR)	PAPER BOX タンホール箱	PLASTIC TUBE プラスチックチューブ	1-24 SELECTIVE-TIN (MATTE)	1-16, 21-24 SELECTIVE-TIN (BRIGHT)	GRAY 灰色	1612048-8			
3 (W/O COLOR)	PLASTIC BOX 通い箱	PLASTIC TUBE プラスチックチューブ	1-24 SELECTIVE-TIN (MATTE)	1-16, 21-24 SELECTIVE-TIN (BRIGHT)	GRAY 灰色	1612048-7			
4 (W/O COLOR)	PLASTIC BOX 通い箱	PLASTIC TUBE プラスチックチューブ	1-24 SELECTIVE-TIN (MATTE)	1-24 SELECTIVE-TIN (BRIGHT)	NATURAL 自然色	1612048-6			
3 (W/O COLOR)	PAPER BOX タンホール箱	PLASTIC TUBE プラスチックチューブ	1-24 SELECTIVE-TIN (MATTE)	1-16, 21-24 SELECTIVE-TIN (BRIGHT)	NATURAL 自然色	1612048-5			
3 (W/O COLOR)	PLASTIC BOX 通い箱	PLASTIC TUBE プラスチックチューブ	1-24 SELECTIVE-TIN (MATTE)	1-16, 21-24 SELECTIVE-TIN (BRIGHT)	NATURAL 自然色	1612048-4			
OBSOLETE	PAPER BOX タンホール箱	PLASTIC TUBE プラスチックチューブ	SAME AS 1612048-1			1612048-3			
OBSOLETE	PLASTIC BOX 通い箱	PLASTIC TUBE プラスチックチューブ	1-24 SELECTIVE TIN	1-16, 21-24 PRE-TIN	NATURAL 自然色	1612048-2			
1 (W/O COLOR)	PLASTIC BOX 通い箱	PLASTIC TUBE プラスチックチューブ	1-24 SELECTIVE TIN	1-24 PRE-TIN	NATURAL 自然色	1612048-1			
MARKING	PACKING STYLE	CONTACT FINISH	OUTER 外表	INNER 内装	SOLDERING SIDE 半田付け部	CONTACT SIDE 接触部側	CONTACT SIDE 接触部側	COLOR 色	PART NUMBER 製品番号



△ FIG.1 CONTACT COMPOSITION
 コンタクト回路構成

DIMENSIONS: 公差		TOLERANCES UNLESS OTHERWISE SPECIFIED: 公差		DWN		Tyco Electronics	
0.10		±0.3		-		Tyco Electronics Corporation	
0.10		±0.3		-		Kawasaki, Japan	
0.10		±0.3		-		025 24P LOW PROFILE	
0.10		±0.3		-		CAP HOUSING ASSY	
0.10		±0.3		-		SIZE CASE CODE DRAWING NO	
0.10		±0.3		-		A1 00779 1612048	
0.10		±0.3		-		RESTRICTED TO	
0.10		±0.3		-		SCALE 4:1 SHEET 2 OF 2 REV B1	

单击下面可查看定价，库存，交付和生命周期等信息

[>>TE Connectivity\(泰科\)](#)