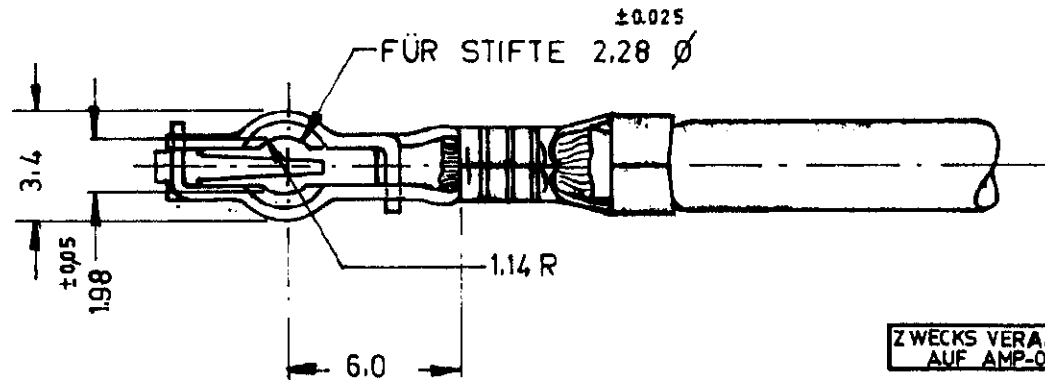
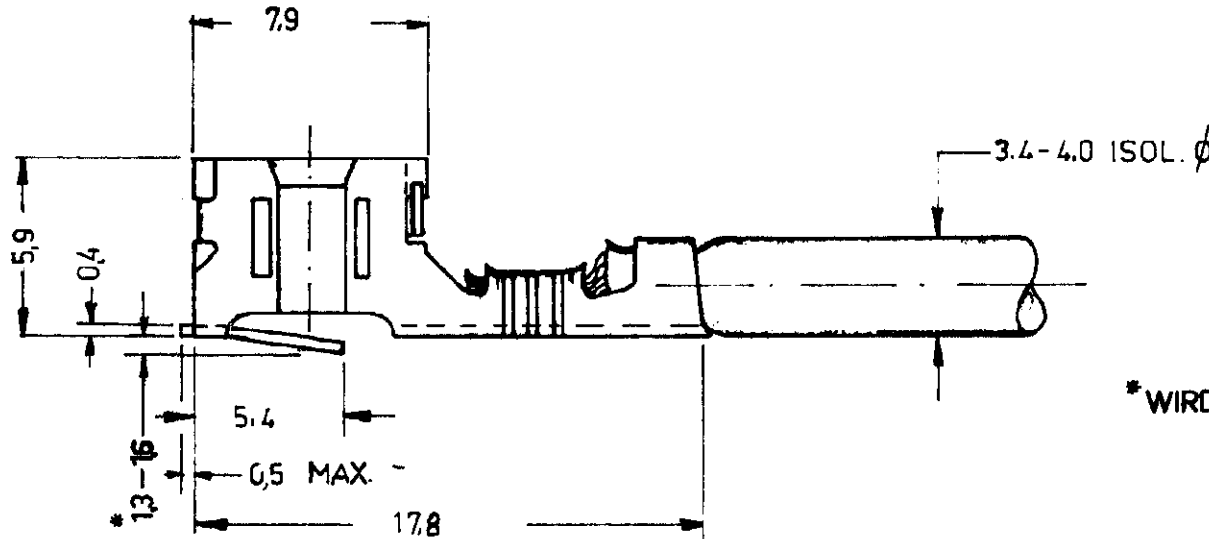


MASSE IN mm — EINZELMASSE NICHT MASSTÄBLICH

ZCHNG. Nr.
C-160464-D



ZWECKS VERARBEITUNG
AUF AMP-O-MATOR



* WIRD WÄHREND DES ANSCHLAGENS
HERAUSGEDRÜCKT.

REDRAWN

KUNDEN ZEICHNUNG	-9	-8	-7	-6	-5	-4	-3	-2	-1	FORM.	BESTELL-Nr.	BENENNUNG	BEMERKUNGEN	TEIL Nr.					
	STÜCKZAHL										MATERIAL	ZINNBRONZE	WARMEBEHANDLG.	OBERFLACHE	SIEHE TABELLE				
	© 1963 BY Deutsche AMP GmbH © 1964 BY AMP Holland N.Y. ALLE RECHTE VORBEHALTEN. AMP ERZEUG- NISSE SIND DURCH ERTEILTE BZW. AN- GEMELDETE PATENTE GESCHÜTZT.												GEZ. <i>Horn</i> 18. nov. 63	DAT.	GES.	DAT.	FREIGEG.	DAT.	
											DEUTSCHE AMP GmbH LANGEN		GEPR. <i>Wilm</i> 18.11.63	DAT.	GEN	<i>Wilm</i> 18.11.63	ERSTE VERWENDG.		
BESCHREIBUNG										TYPE	A.M.	MASSTAB	4:1	FABR. FORM.	HA	ZCHNG. Nr.	C-160464-D	ANDG.	F
FÜR NORMQUERSCHNITT 1.0 mm ²										GESAMT. QUERSCHNITTBEREICH 0.8 - 1.4 mm ²			CLUSTER STECKHÜLSE						

单击下面可查看定价，库存，交付和生命周期等信息

[>>TE Connectivity\(泰科\)](#)