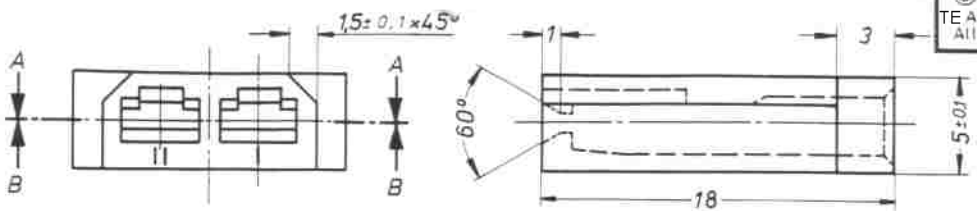
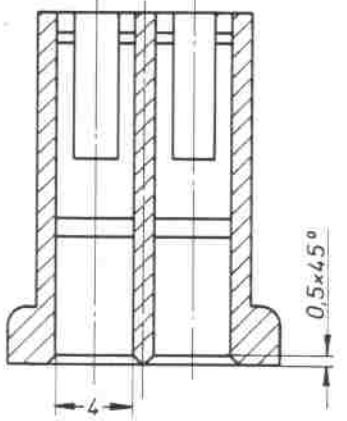


Zeichnung benutzt durch
 © Copyright 66
 TE AMP DEUTSCHLAND GmbH
 Alle Rechte vorbehalten

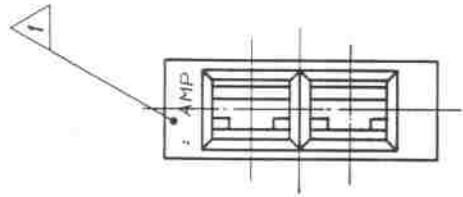
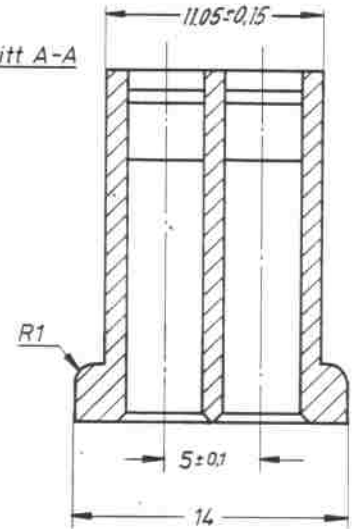
Index	Anderung	Tag	Name
H	Bemerkung 1 hinzu	28.04.76	Stu
H1	925014-2/1-3 Obsolete	23.12.99	Pfeilsch./H
H2	ECR-10-026307	26.05.11	KK



Schnitt B-B



Schnitt A-A



American Projection

Obsolete	925014-1	PA 66	Blau	 TE Connectivity	Benennung 2pol.FF Steckhülsen- gehäuse SERIE 2,8	
Obsolete	925014-3	Noryl SE1	Grau			
Obsolete	925014-2	Noryl SE1	Schwarz			
	925014-1	PA 6.6	Schwarz			
	925014-2	PA 6.6	Natur			
Bestell-Nr.	Werkstoff	Oberfläche	Nicht tolerierte Maße	Format	Zeichnungs-Nr.	REV
		Farbe	± 0,2 mm	B	925 014	H2
Gez. <i>Humbert 20/4</i>	Gepr. <i>13.5.76</i>	Gepr. <i>Wab</i>	± 1	Maßstab	Blatt-Nr.	
			4:1			

1 MITTELSCHRIFT 1 DIN 1451, CHARACTERS 0.15MM RAISED
 Mittelschrift 1 DIN 1451, Schrift 0.15mm ablesen

单击下面可查看定价，库存，交付和生命周期等信息

[>>TE Connectivity\(泰科\)](#)