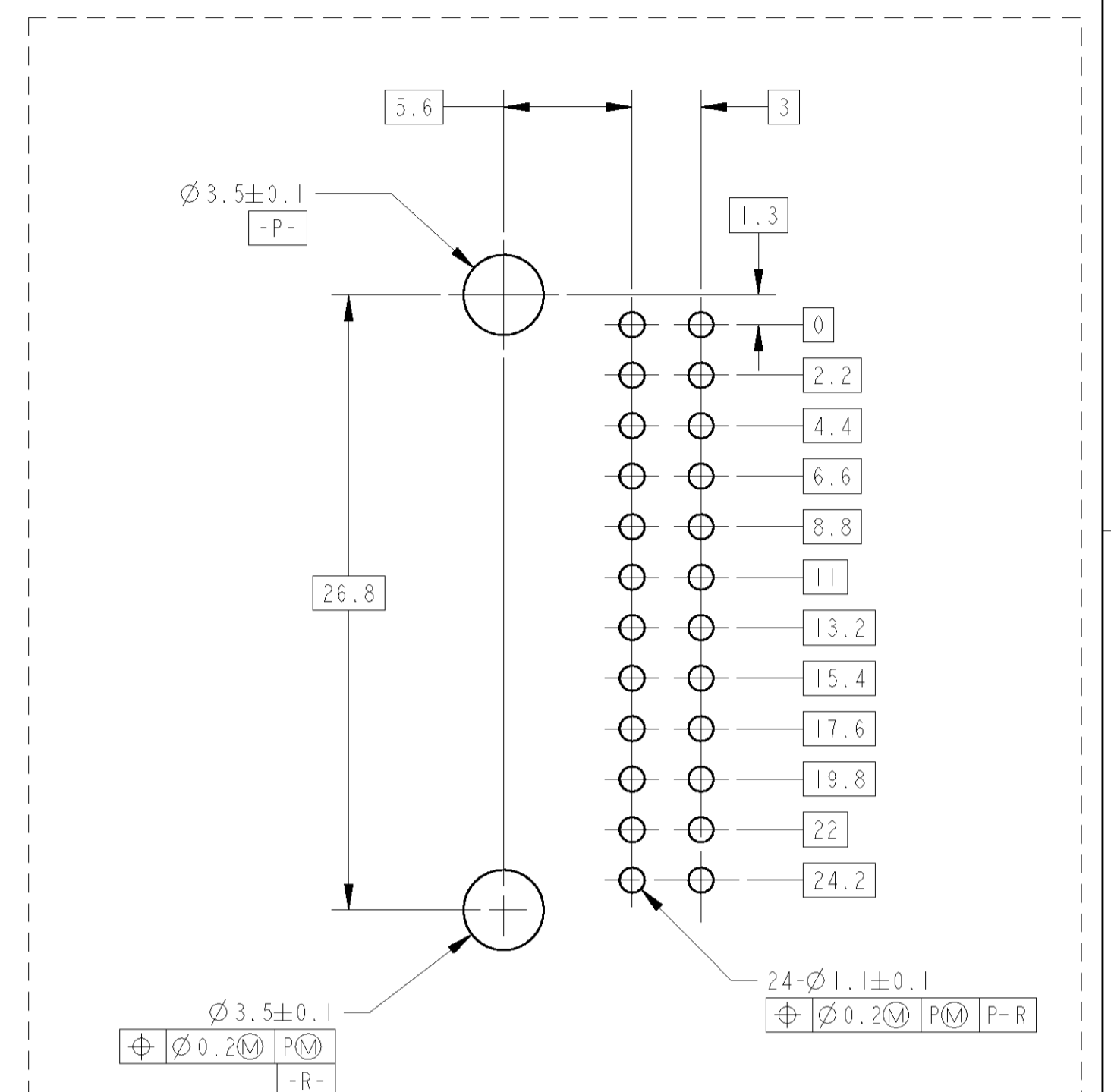
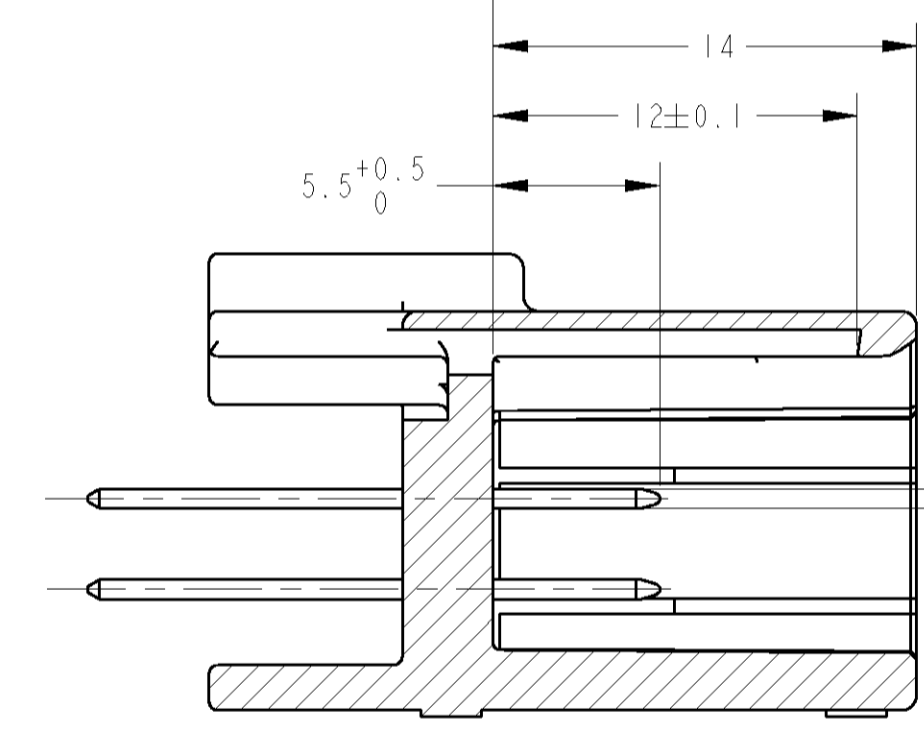
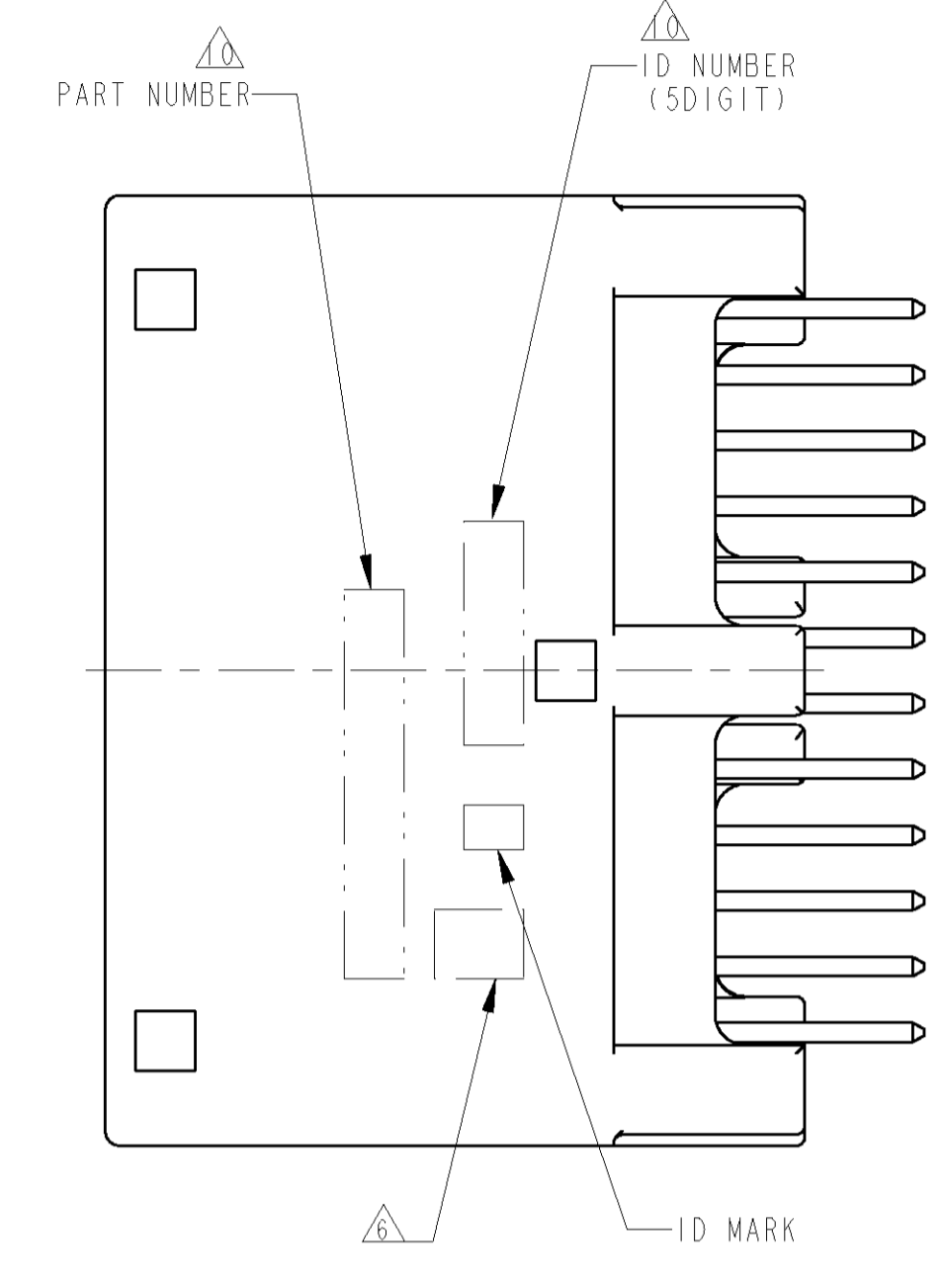
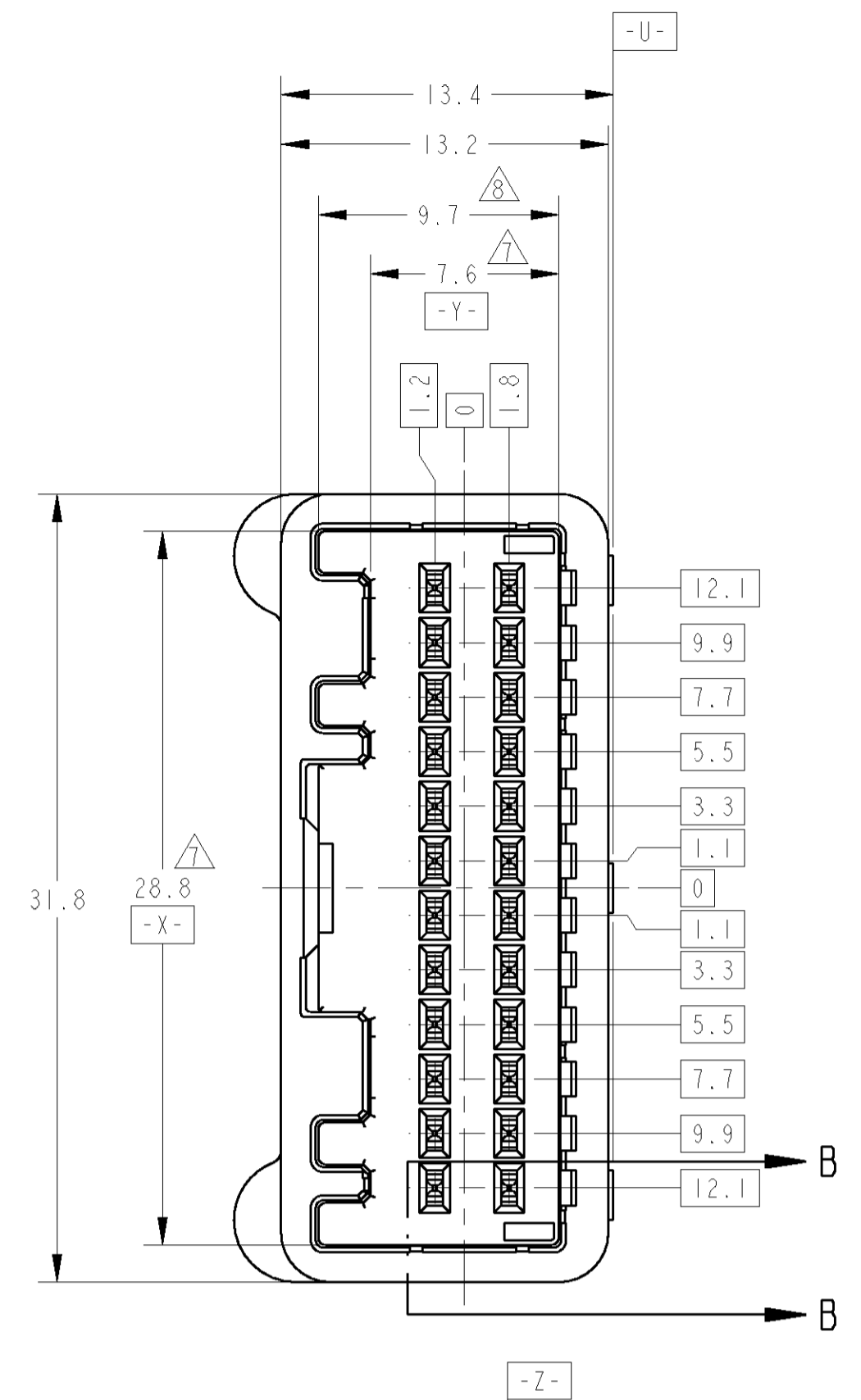
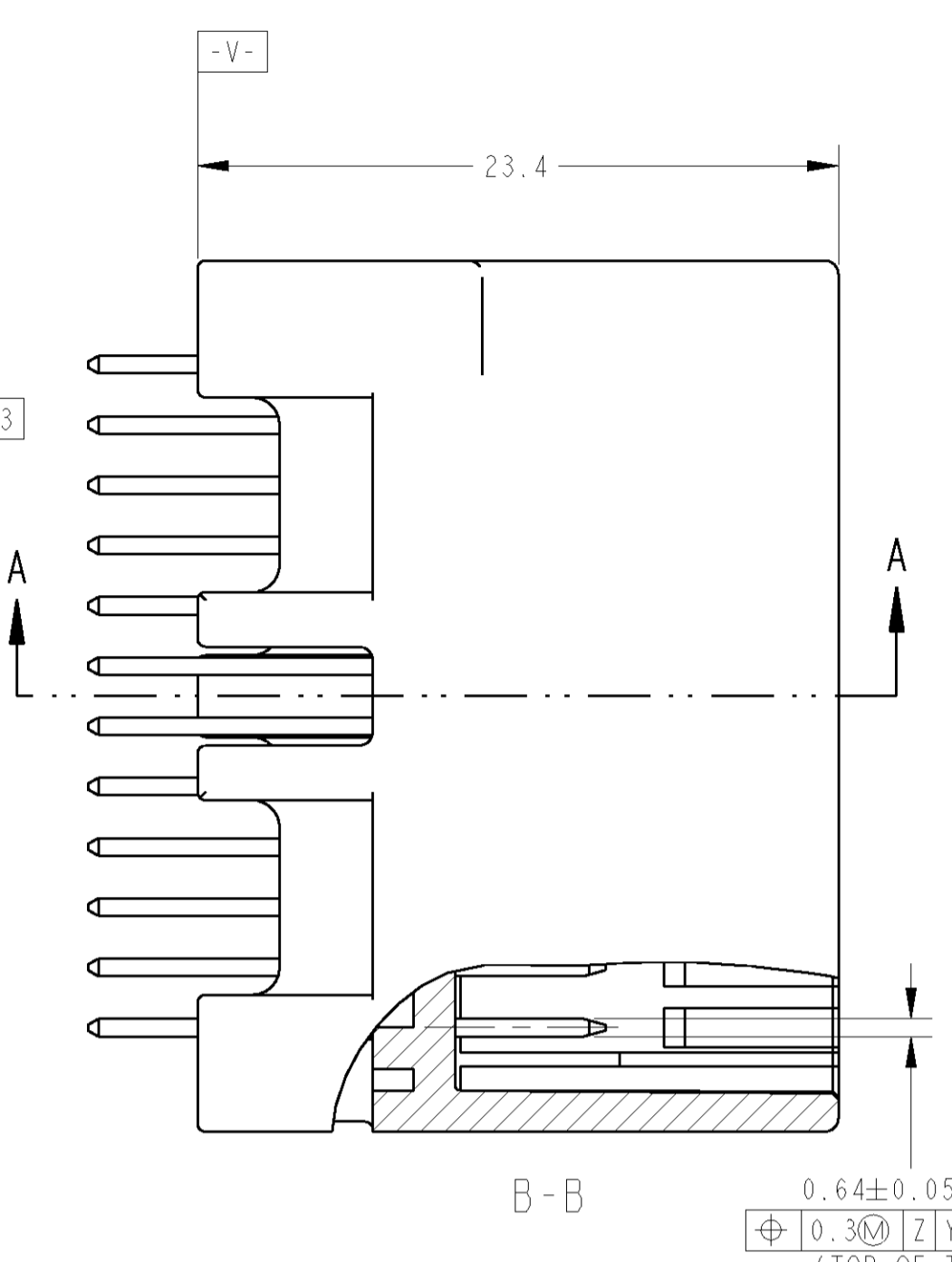
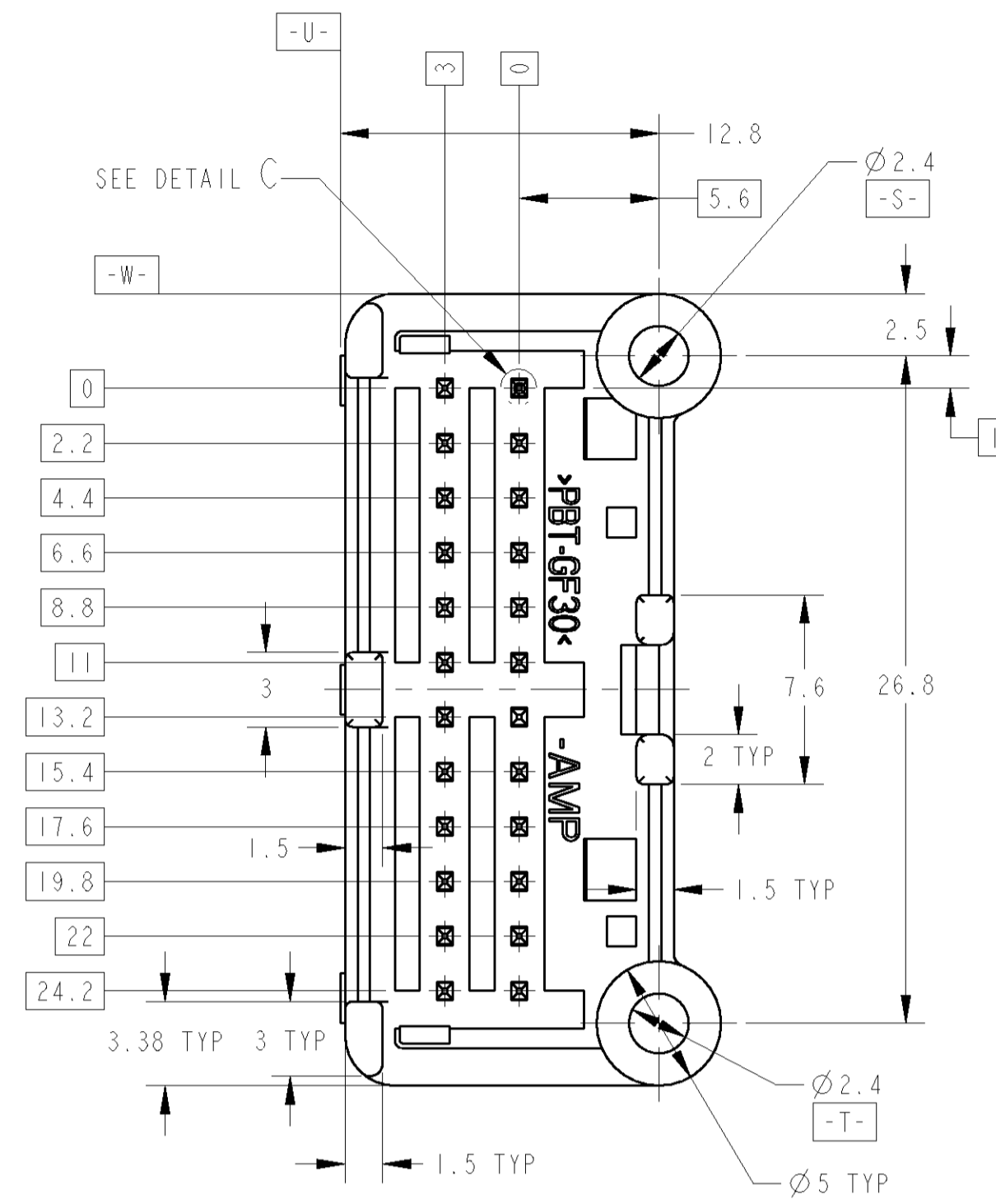
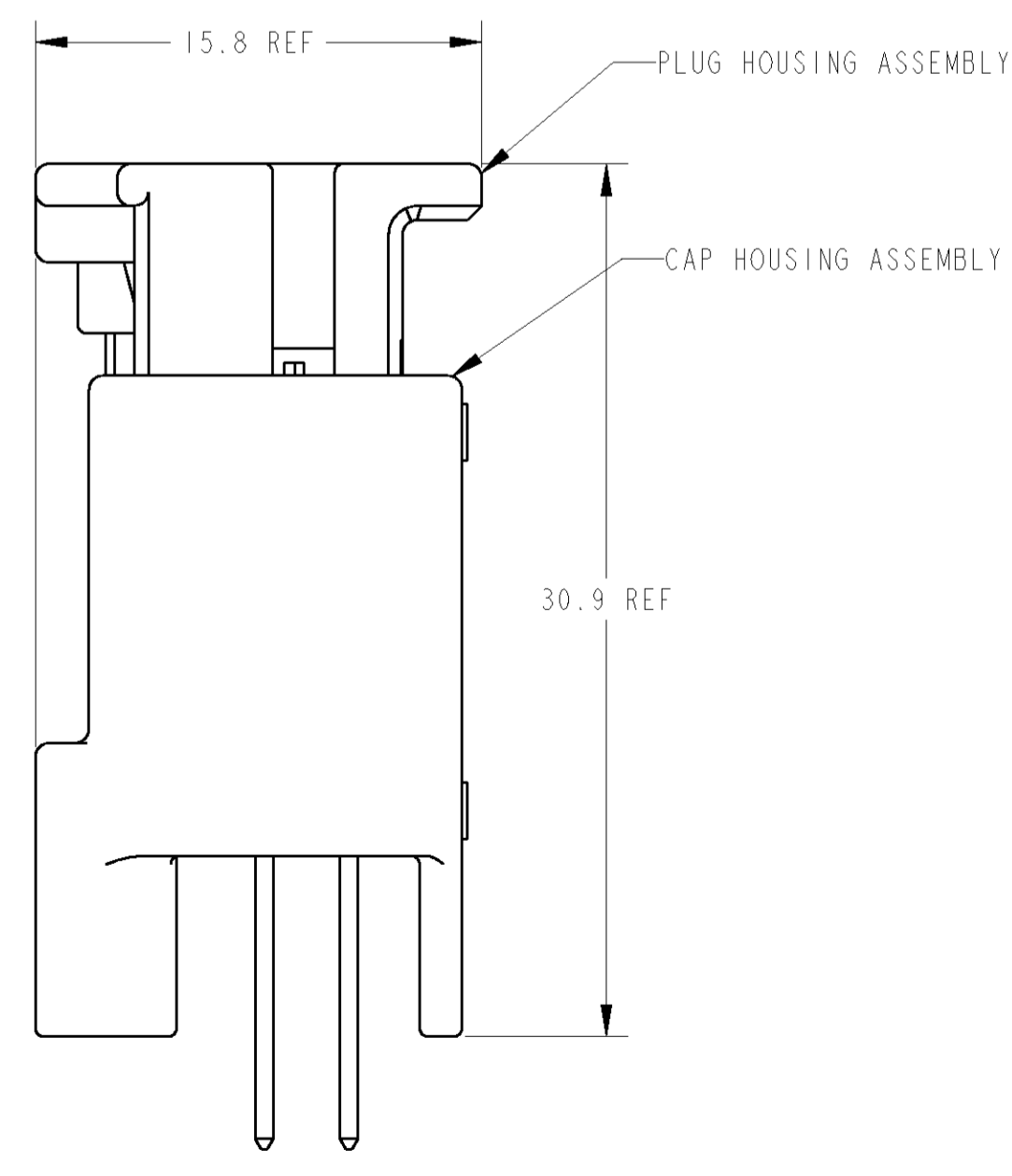
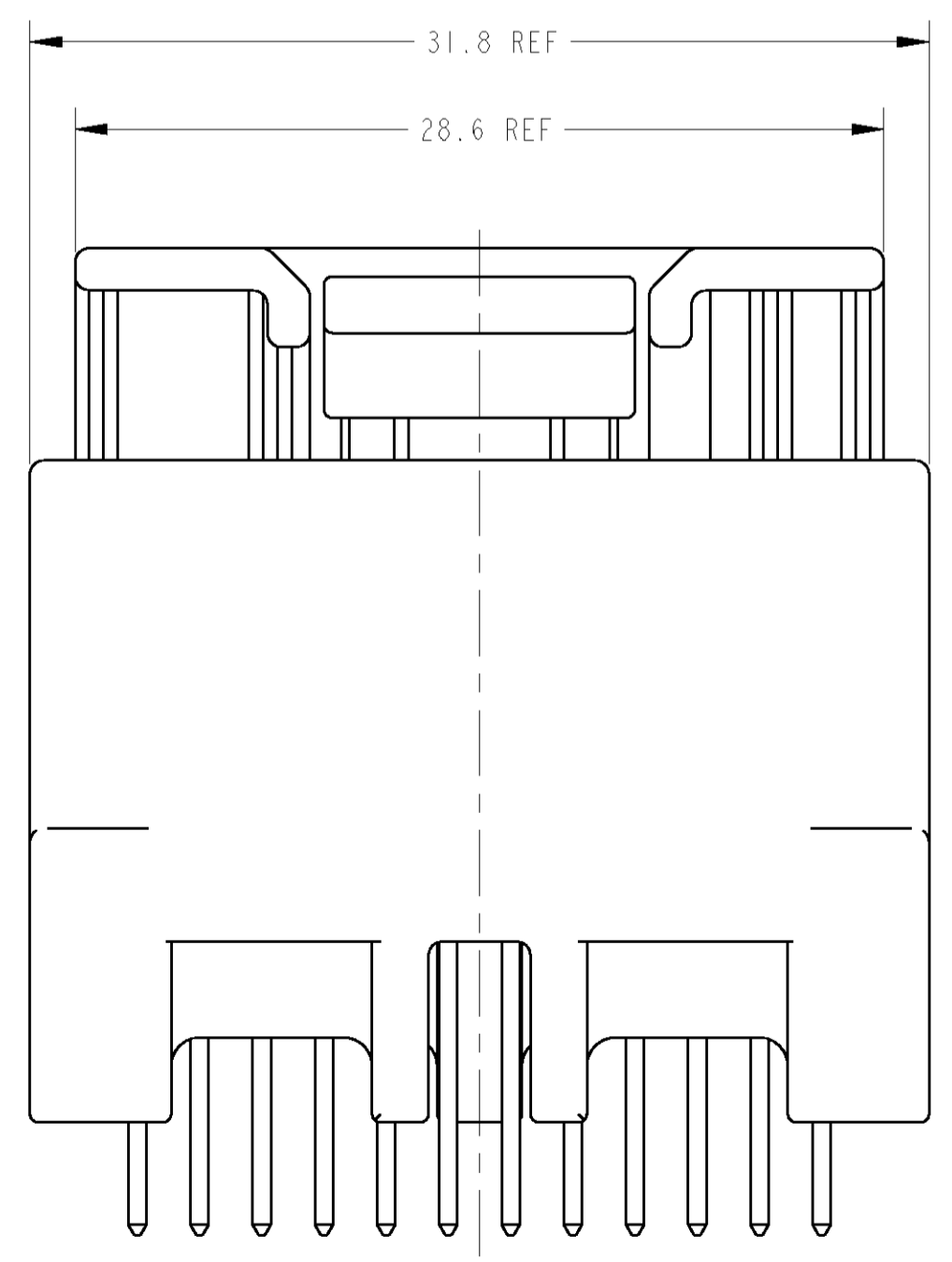
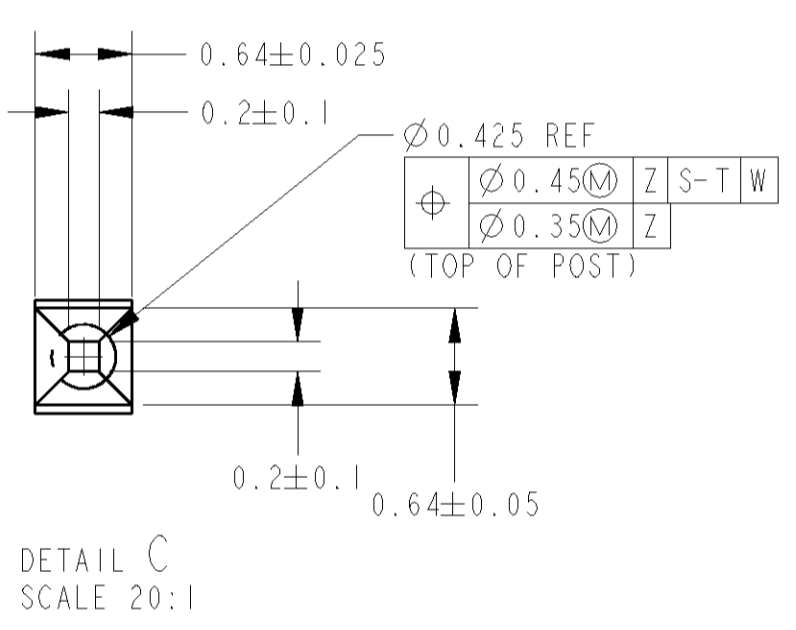


REV	DATE	DESCRIPTION	BY	CHK	APPV
0	30JUL2002	RELEASED	FJ00-1549-02	T.Y.	N.S.
01	15JUN05	ADDED -2	ECR-05-001743	TS	KB
02	31OCT07	OBSOLETE -1	ECR-07-023693	AY	HY



DIMENSION FOR P.C. BOARD
 プリント基板取付寸法図



CAP ASSEMBLY & PLUG ASSEMBLY ENGAGEMENT DRAWING SCALE 4:1
 キャップアッセンブリ & プラグアッセンブリ 嵌合図

- MATING CONNECTOR PART NUMBER; SEE TABLE-1. TO BE MATED SMOOTHLY WITH THE PLUG HOUSING ASSEMBLY.
 - RECOMMENDED SCREW: PAN-HEADED, TYPE 2 TAPPING SCREW OF DIA 3mm X LENGTH 6mm REFER TO JIS B1115, B1122
 - FASTENING TORQUE FOR SCREW (FOR REFERENCE): 0.392N·m MAX
 - INSTRUCTION SHEET NO: 411-5928
 - APPLIED TERMINAL: SEE TABLE-2.
 - IDENTIFICATION MARK FOR THE CONTACT FINISH: SEE TABLE.
- △ MEASURED AT 6mm FROM -Z-
 △ MEASURED AT 2mm FROM -Z-
 9. THIS PRODUCT DIFFERS IN KEYING (RIB) POSITION FROM P/N: 1376111-X.
 △ MARKED ONLY ON THE PN 1612904-2.

- 嵌合相手ハウジング番号は、TABLE-1参照。プラグハウジングアッセンブリと支障なく嵌合すること。
 - 推奨取付ねじ: JIS B1115, B1122 タッピングねじ ねじ径: 呼び径3.長さ6 以下。
 - ねじ締め付けトルク(参考): 0.392N·m 最大
 - 取扱説明書NO: 411-5928
 - 適用メス端子はTABLE-2 参照
- △ コンタクト仕上識別記号: 参照。
 △ -Z- 面から6mmの範囲で測定。
 △ -Z- 面から2mmの範囲で測定。
 9. 本製品は型番: 1376111-Xのキーイング(リブ位置)違いである。
 △ 1612904-2にのみ印字される。

TABLE-1

POS. 極数	PLUG HOUSING PART No. プラグハウジング番号
24	1612906-X

TABLE-2

SIGNAL	TIN	TERMINAL No. 端子番号	APPLICABLE WIRE RANGE (FEMALE) 適用線径(メス)
025		1123343-1	AVSS/CAVS/CAVUS 0.3~0.5mm ² AVSSH-f 0.3~0.5mm ²

OBSOLETE	2	PAPER BOX ダンボール	PLASTIC TUBE プラスチックチューブ	SELECTIVE-TIN (MATTE)	SELECTIVE-TIN (BRIGHT)	GRAY	1612904-2
	+	PAPER BOX ダンボール	PLASTIC TUBE プラスチックチューブ	SELECTIVE-TIN	PRE-TIN	GRAY	1612904-1
MARKING マーキング	PACKING STYLE 梱包形態	OUTER 外装	INNER 内装	SOLDERING SIDE 半田付け側	CONTACT SIDE 接点側	COLOR 色	PART NUMBER 製品番号

DIMENSIONS: mm	TOLERANCES UNLESS OTHERWISE SPECIFIED: 公差: ±0.3	DRN T. YAMAMOTO 30JUL2002	CHK T. KOHNO 30JUL2002	NAME 025 SERIES 24 POSITION (PCB V-TYPE) KEYING CAP HOUSING ASSEMBLY	DATE 30JUL2002	APVD M. SAI	PRODUCT SPEC 108-5668	APPLICATION SPEC 114-5250	WEIGHT 6.75g	SIZE A1	CAGE CODE 00779	DRAWING NO. 1612904	RESTRICTED TO CUSTOMER DRAWING
-------------------	--	---------------------------------	------------------------------	--	-------------------	----------------	--------------------------	------------------------------	-----------------	------------	--------------------	------------------------	-----------------------------------

TYCO Electronics Tyco Electronics AMP K.K. Kawasaki, Japan

SCALE 4:1 SHEET 1 OF 1 REV 02

单击下面可查看定价，库存，交付和生命周期等信息

[>>TE Connectivity\(泰科\)](#)