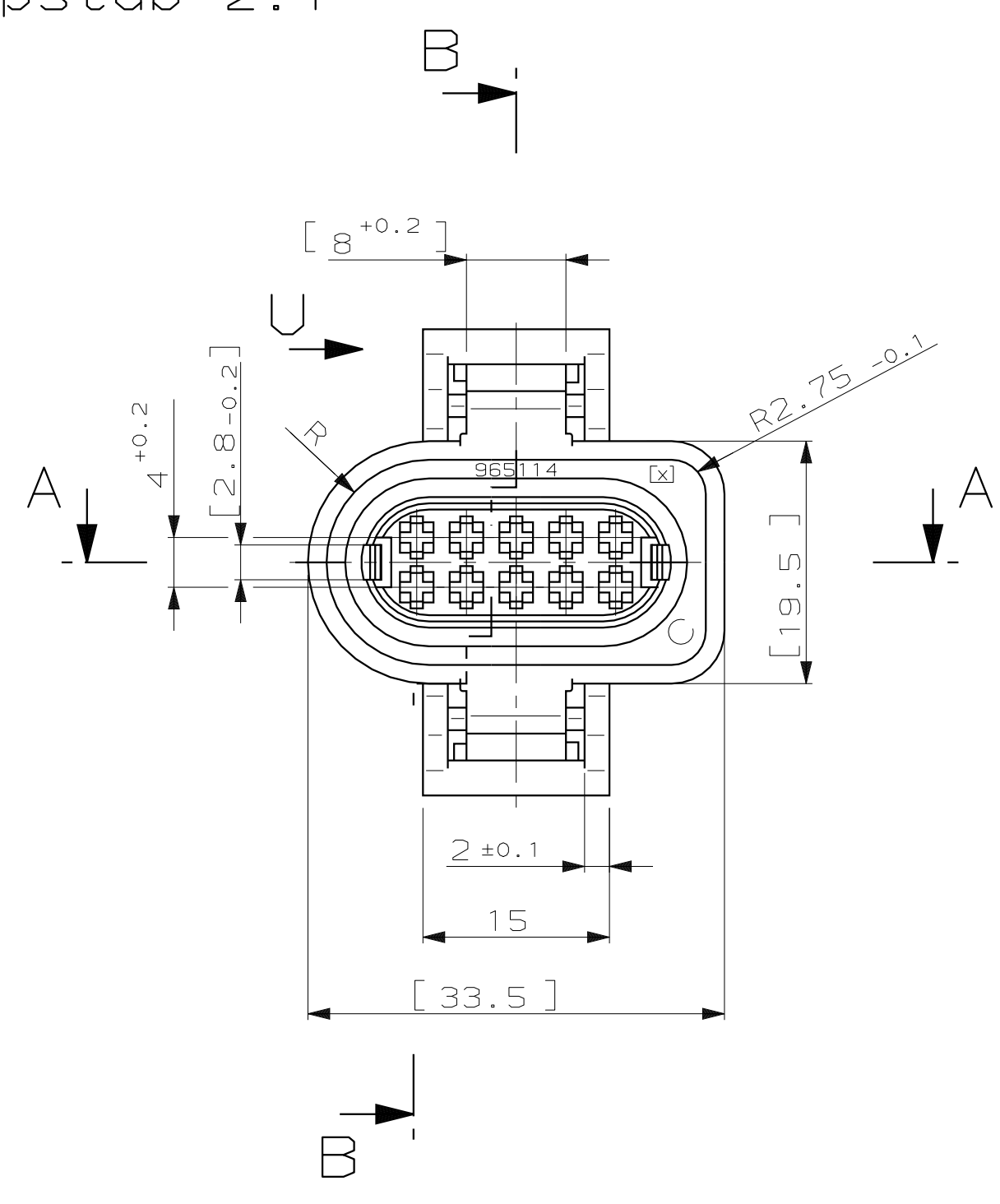
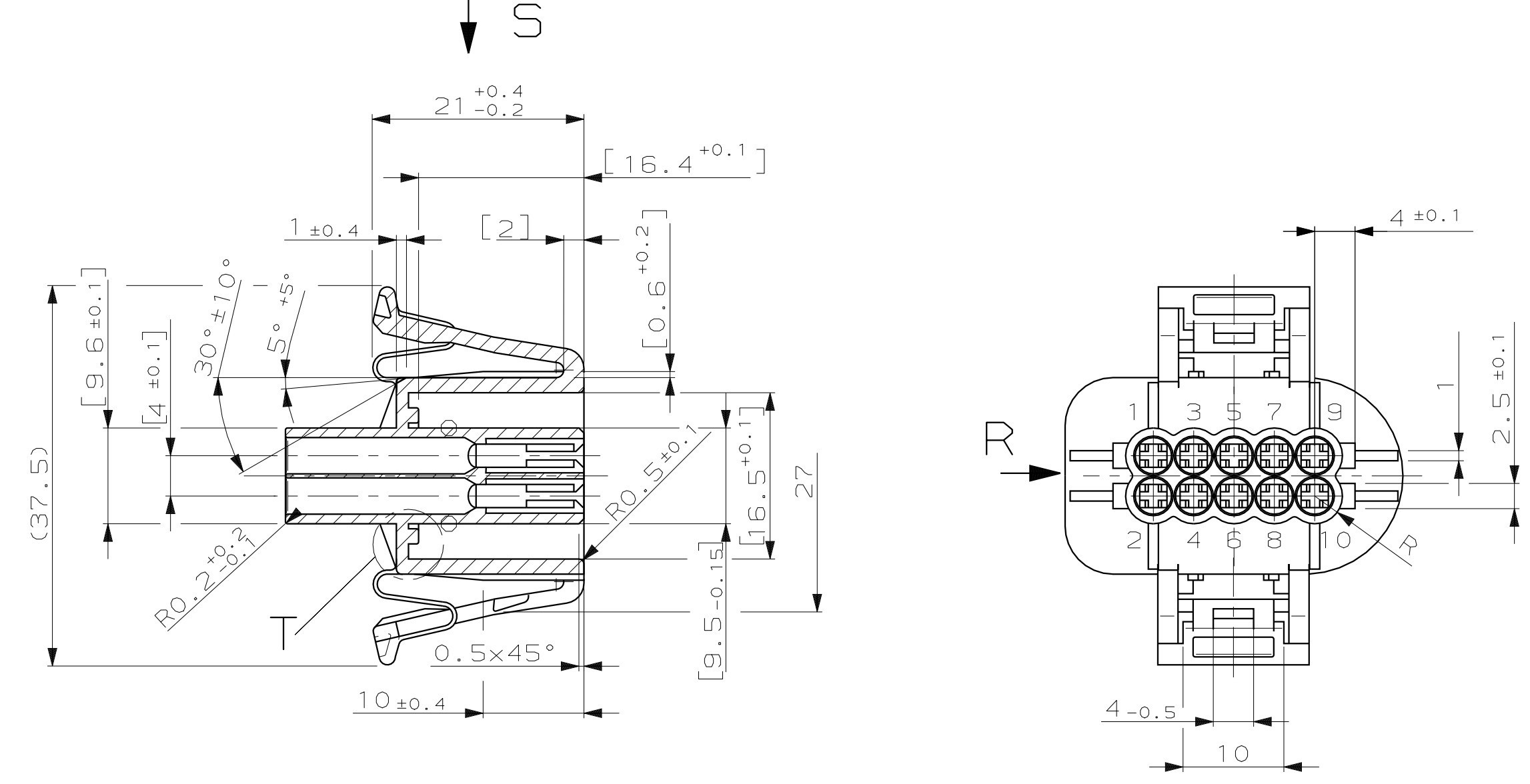


**POS.1**

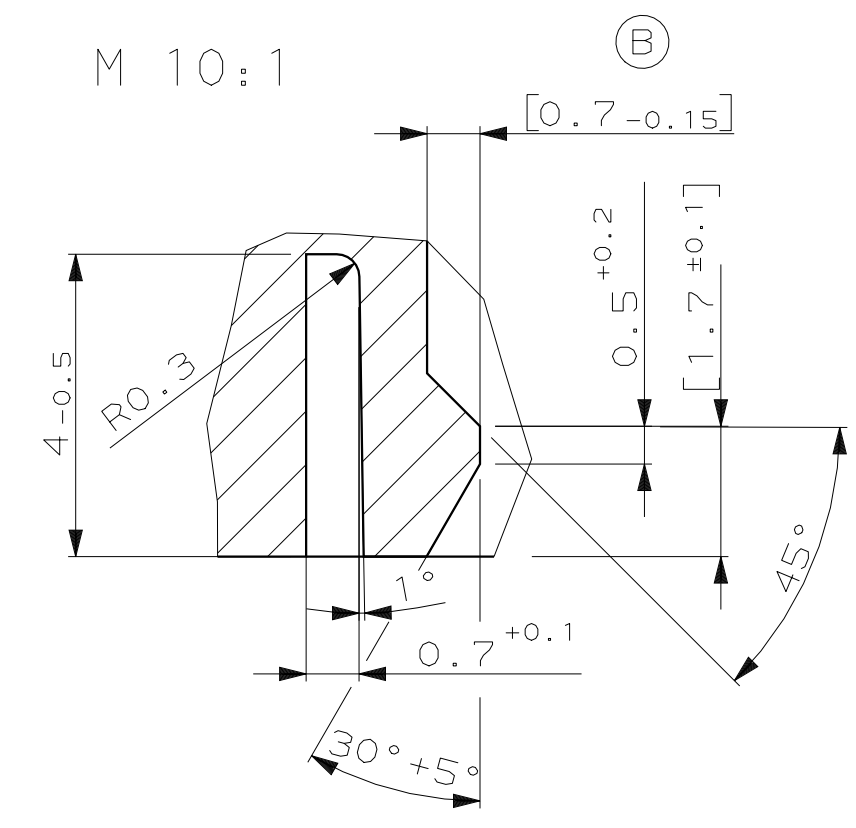
Maßstab 2:1



Schnitt B-B

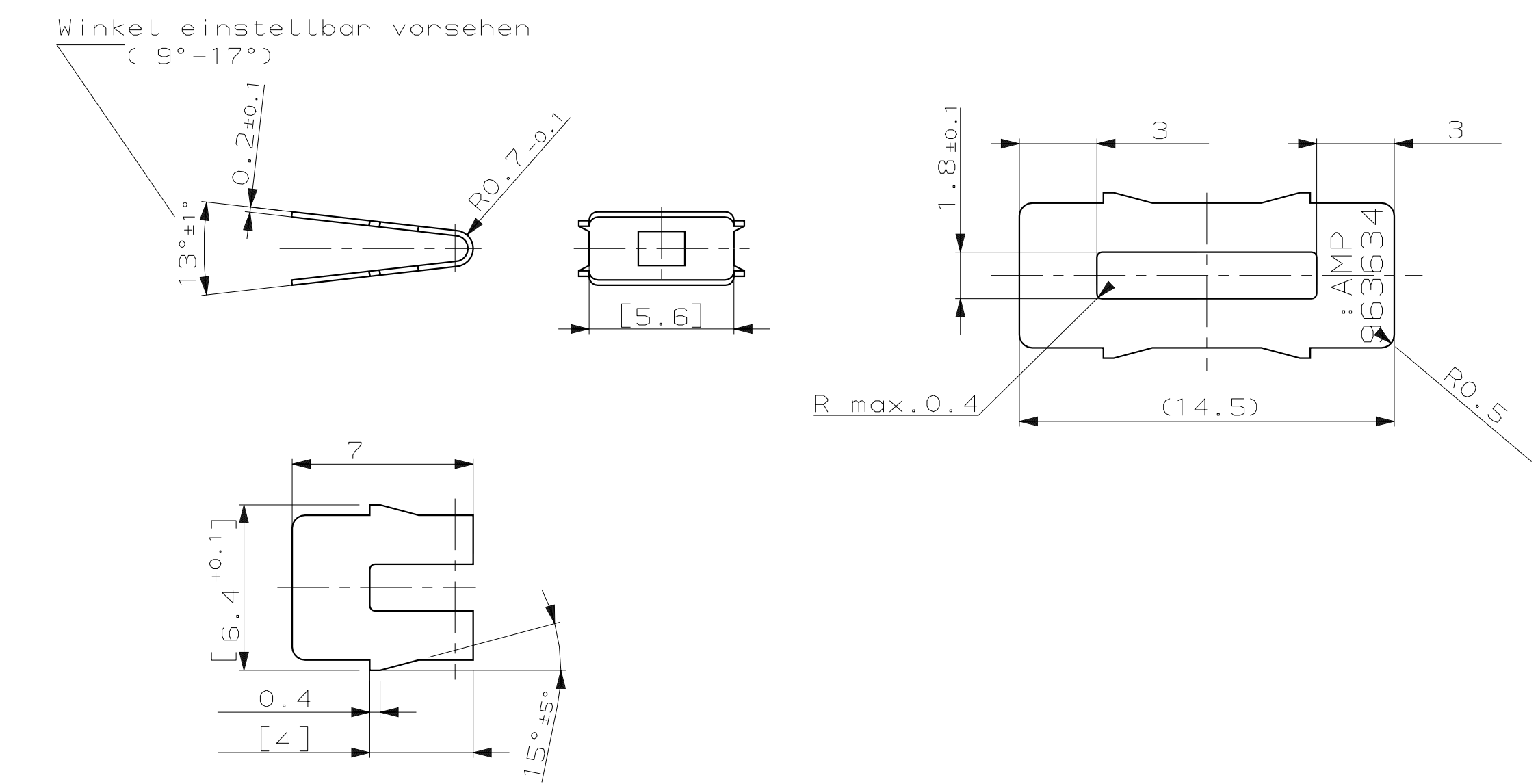


Einzelheit W



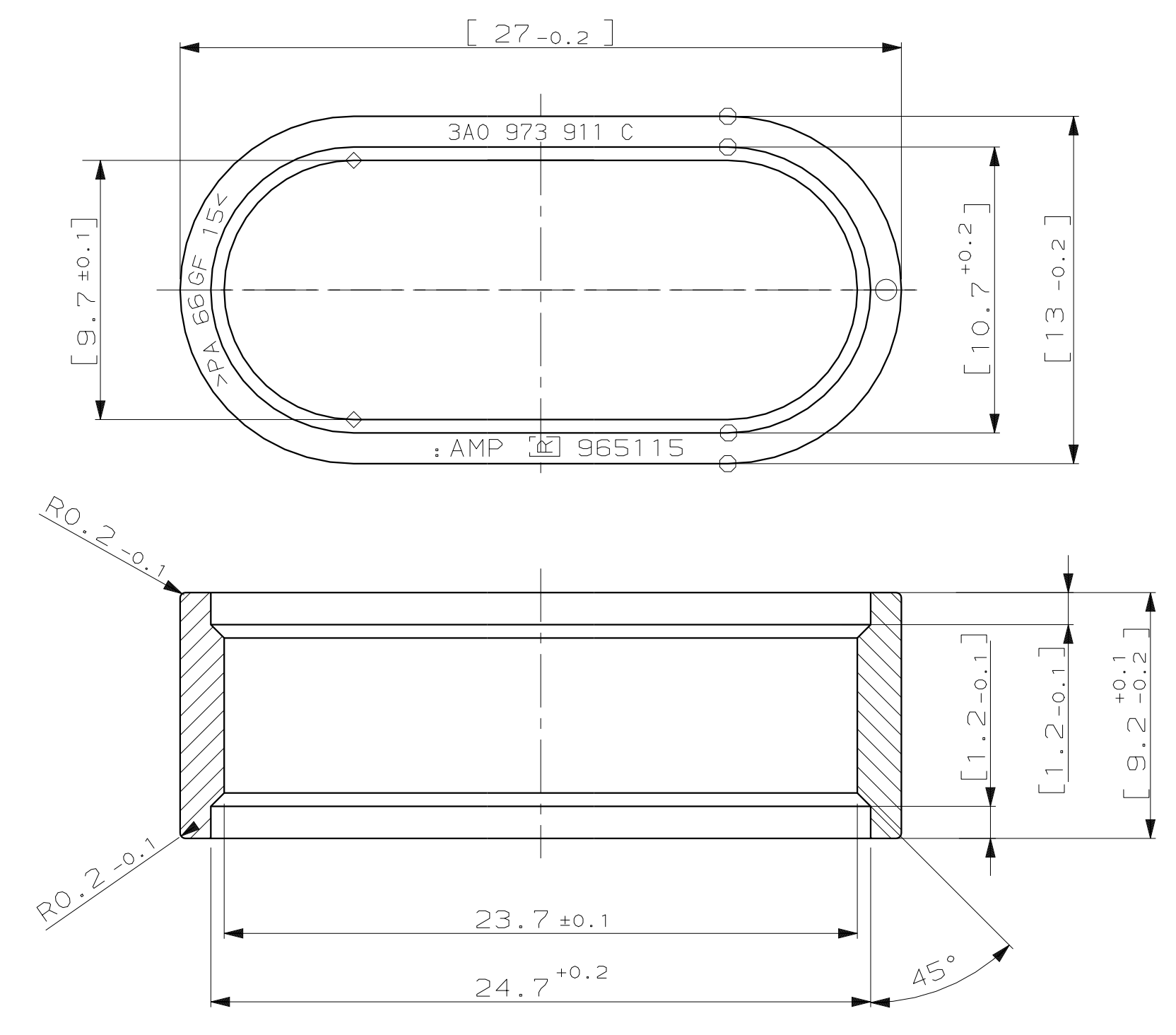
**POS.4**

Maßstab 5:1

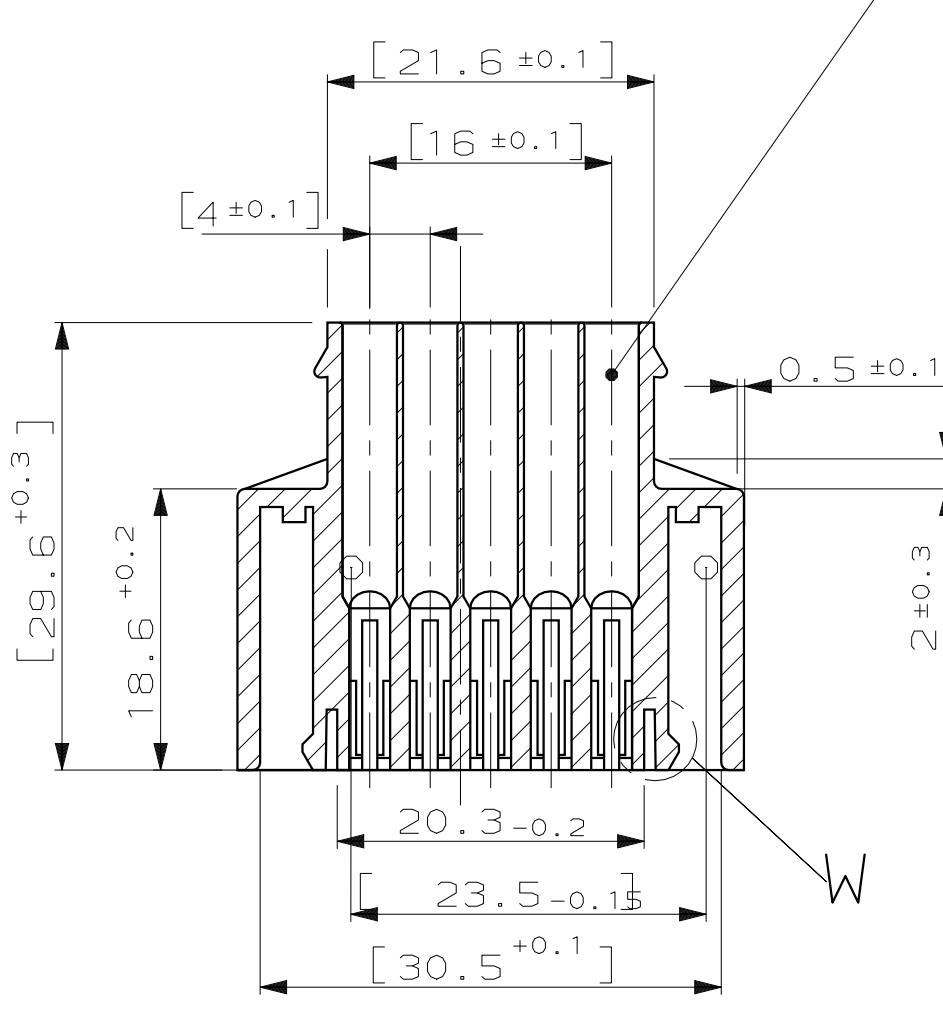


**POS.3**

Maßstab 5:1



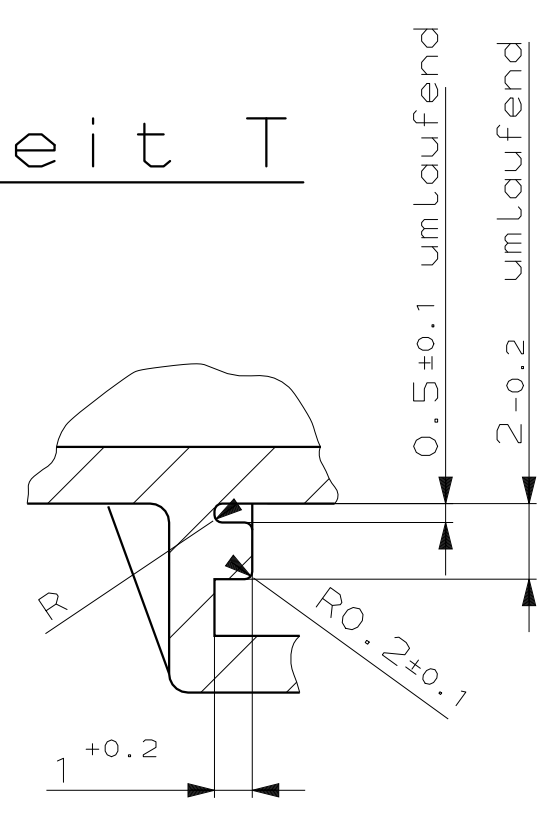
Schnitt A-A



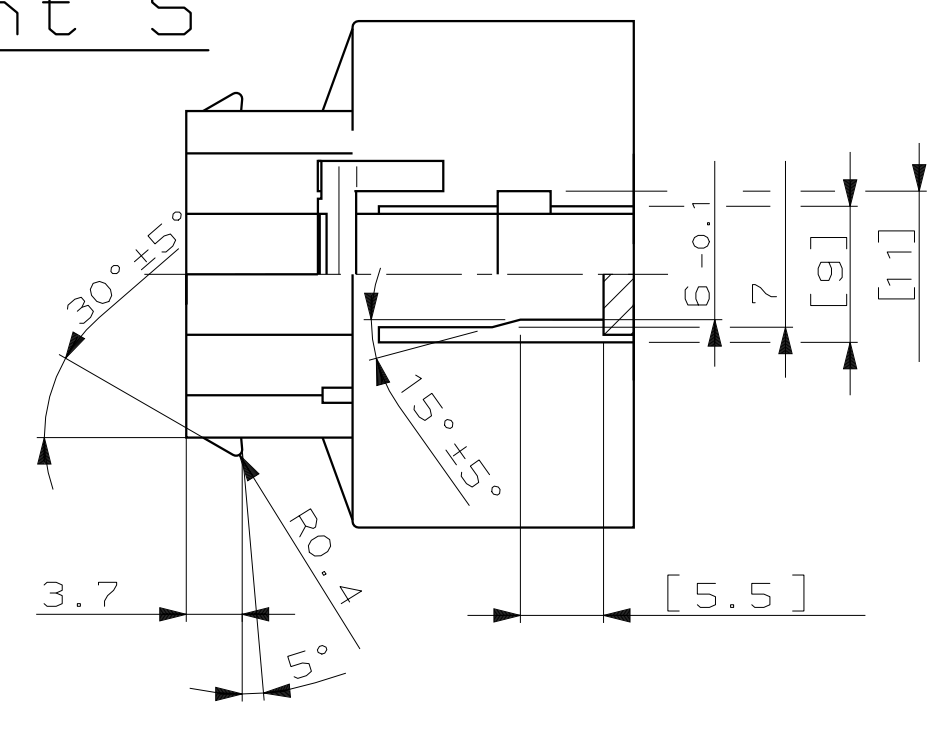
Kammer für Flachkontakt 1,5mm  
VW 191 900 961 AC, REV. 9 vom 12.07.90

Einzelheit T

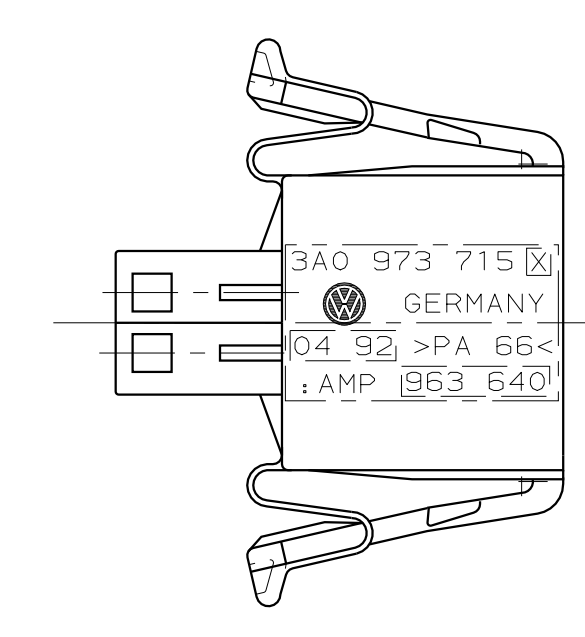
M 5:1



Ansicht S

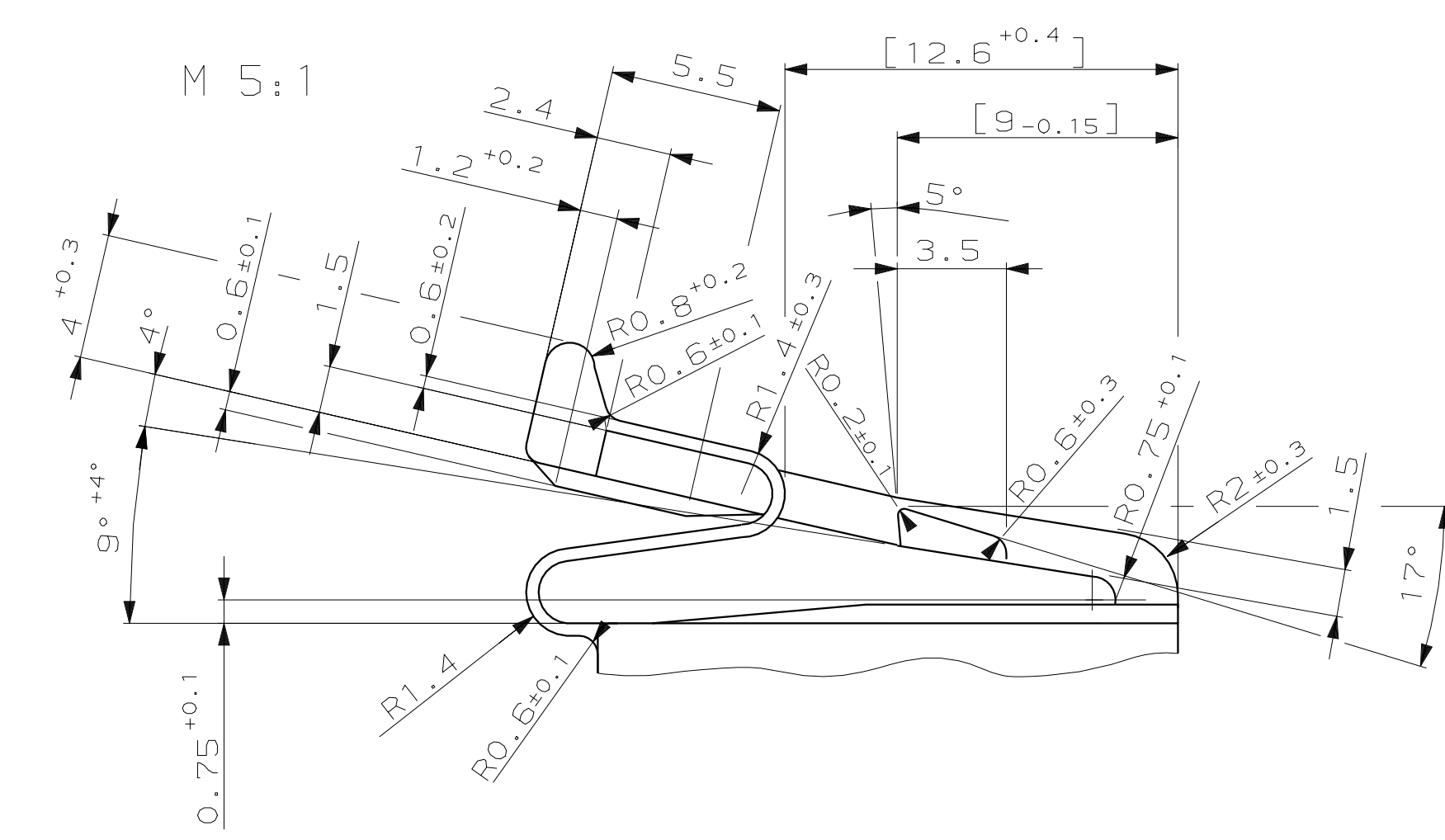


Ansicht R



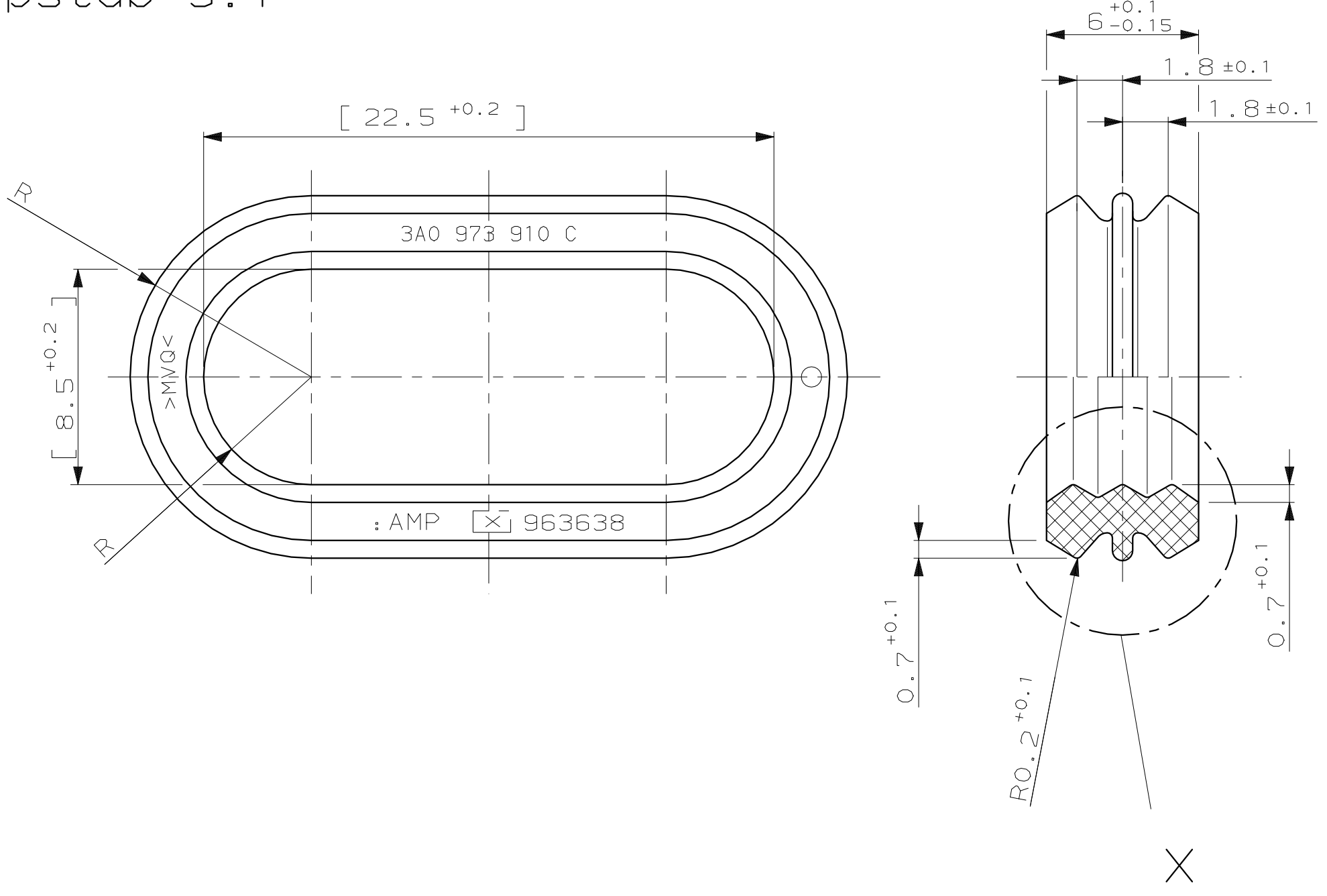
Ansicht U

M 5:1



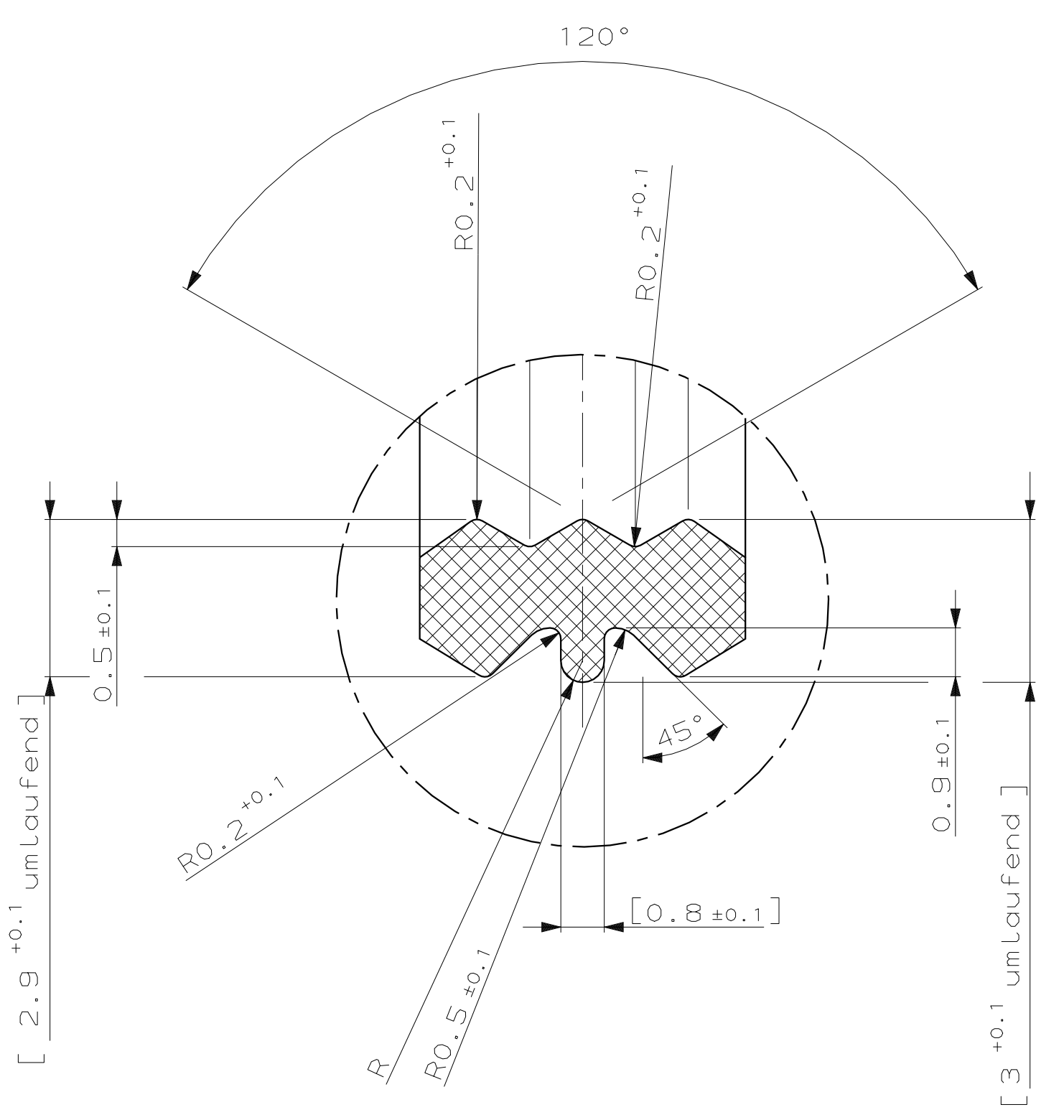
**POS.2**

Maßstab 5:1



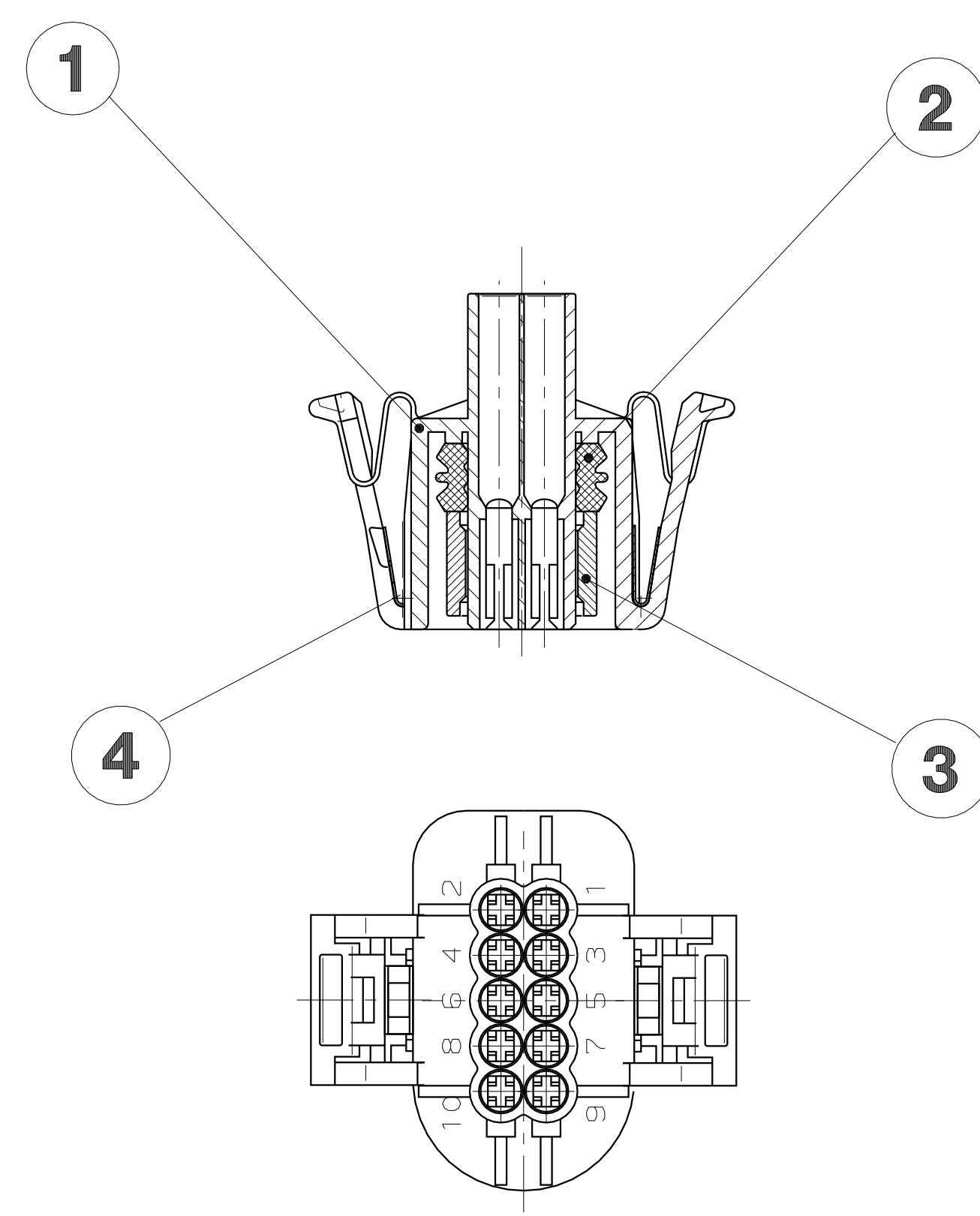
Einzelheit "X"

M 10:1



**ZUSAMMENBAU:**

Maßstab 2:1



Silikon-Kautschuk gem. SAE J 200  
Typ: M5, GE06, A19, B37, E016, G11, Z1, Z2, Z3, Z4

- Z1: Durchmesser, Shore A 30°
- Z2: Kältebeständigkeit gem.F 17
- Z3: Ozonbeständigkeit gem.FLPM EU-EP 1-1, Stufe "0"
- Z4: wärmluftbeständig +180°C

REV.	ÄNDERUNG	DATUM	NAMEN
A	Erstellung 963638-2 nach 963638-1, Rev. in Tabelle hierzu	26.04.94	Königshorn
B	MSB 0,7-0,15 auf 0,4-0,1	30.06.94	J. Schneider
-	-	-	-
-	-	-	-

- Bemerkungen:
- 1 Kundenwarenzeichen nach VW 10514 -
  - 2 Mittelschrift nach DIN 1451
  - 4 Unbenannte Radien R0.5
  - 6 [ ] Kontrollmaße für EMPB
  - 7 Werkstoffkennzeichnung nach VDA 260
  - 8 Datumsuhr nach VW 105 60 -
  - 9 Entformungsschrägen <30°

VW-BESTELL-NR.	AMP-BESTELL-NR.	REV	VW EINZELTEIL-NR.	AMP EINZELTEIL-NR.	REV POS	STÜCK	BEZEICHNUNG	WERKSTOFF	FARBE OBERFLÄCHE
3A0 972 760	963634-1	-	4	2	Feder		Stahl	blank	
3A0 973 911 C	965115-1	R	3	1	Sicherungsring		PA 66 GF15	schwarz	
3A0 973 910 C	963638-2	R	2	1	Dichtung		SILIKON	orange	
-	965114-1	S	1	1	10pol. Flachkontaktgehäuse		PA 66	grün	
3A0 972 760	963634-1	-	4	2	Feder		Stahl	blank	
3A0 973 911 C	965115-1	R	3	1	Sicherungsring		PA 66 GF15	schwarz	
3A0 973 910 C	963638-2	R	2	1	Dichtung		SILIKON	orange	
-	965114-1	S	1	1	10pol. Flachkontaktgehäuse		PA 66	grün	
3A0 972 760	963634-1	-	4	2	Feder		Stahl	blank	
3A0 973 911 C	965115-1	R	3	1	Sicherungsring		PA 66 GF15	schwarz	
3A0 973 910 C	963638-2	R	2	1	Dichtung		SILIKON	orange	
-	965114-1	S	1	1	10pol. Flachkontaktgehäuse		PA 66	weiß	
3A0 972 760	963634-1	-	4	2	Feder		Stahl	blank	
3A0 973 911 C	965115-1	R	3	1	Sicherungsring		PA 66 GF15	schwarz	
3A0 973 910 C	963638-2	R	2	1	Dichtung		SILIKON	orange	
-	965114-1	S	1	1	10pol. Flachkontaktgehäuse		PA 66	blau	
3A0 972 760	963634-1	-	4	2	Feder		Stahl	blank	
3A0 973 911 C	965115-1	R	3	1	Sicherungsring		PA 66 GF15	schwarz	
3A0 973 910 C	963638-2	R	2	1	Dichtung		SILIKON	orange	
-	965114-1	S	1	1	10pol. Flachkontaktgehäuse		PA 66	gelb	
3A0 972 760	963634-1	-	4	2	Feder		Stahl	blank	
3A0 973 911 C	965115-1	R	3	1	Sicherungsring		PA 66 GF15	schwarz	
3A0 973 910 C	963638-2	R	2	1	Dichtung		SILIKON	orange	
-	965114-1	S	1	1	10pol. Flachkontaktgehäuse		PA 66	schwarz	
3A0 972 760	963634-1	-	4	2	Feder		Stahl	blank	
3A0 973 911 C	965115-1	R	3	1	Sicherungsring		PA 66 GF15	schwarz	
3A0 973 910 C	963638-2	R	2	1	Dichtung		SILIKON	orange	
-	965114-1	S	1	1	10pol. Flachkontaktgehäuse		PA 66	schwarz	

Zeichnung nur für VW

ZEICHNUNG GÜLTIG AB

**AMP** AMP DEUTSCHLAND S.p.A. Langen b. Ffm., West Germany

10pol. Flachkontaktgehäuse für 1,5mm Kontakt, Z5B (G00-Gehäusegröße 10)

REVISIONEN: 1 VON 1

963640

CAD-ORIGINAL ZEICHNUNG NICHT ÄNDERN

THIS INFORMATION IS CONFIDENTIAL AND IS DELIVERED TO YOU ON CONDITION THAT NO PARTNER DISCLOSURE IS MADE BY YOU TO OTHER VW GROUP PERSONNEL WITHOUT WRITTEN AUTHORIZATION FROM THE DELIVERING PARTY.

LOC A1 D1ST

单击下面可查看定价，库存，交付和生命周期等信息

[>>TE Connectivity\(泰科\)](#)