

注記

- 1. ケーブル束線径:  $\phi 18$  最大
- 2. 適用7°ラックハウジング: 172450-1 (24極)

4	M3×0.5 十字穴付きナベ小ネジ l=5 (黒染メ)	4	
6	M3×0.5 十字穴付きナベ小ネジ l=16 (黒染メ)	3	
1	ケーブルクランプ	鋼板 (t=1.5) 黒染メ	2
2	シールドケース	鋼板 (t=0.8) 黒色塗装	1

数量		名称		材料		仕上
4		M3×0.5 十字穴付きナベ小ネジ l=5 (黒染メ)		鋼板 (t=1.5) 黒染メ		黒染メ
3		M3×0.5 十字穴付きナベ小ネジ l=16 (黒染メ)		鋼板 (t=0.8) 黒色塗装		黒色塗装
2		ケーブルクランプ		鋼板 (t=1.5) 黒染メ		黒染メ
1		シールドケース		鋼板 (t=0.8) 黒色塗装		黒色塗装

DR.	CHK.	DATE
Y.F.	Y.F.	11/6/83
K.T.	Y.F.	12/28/81

表参照  
一般公差  
TOLERANCE ± 0.6  
EXCEPT ±  
AS NOTED

表参照  
DR. 10-21-81  
K. TANAKA  
CHK. 10/28/81  
Y. Fujiwara  
DE. 10-28-81  
APP. T. Ochi

AMP 日本エー・エム・ピー株式会社  
TOKYO, JAPAN

名称 (NAME)  
シールドケースキット

マルチタツ7°コネクタ圧着タイフ

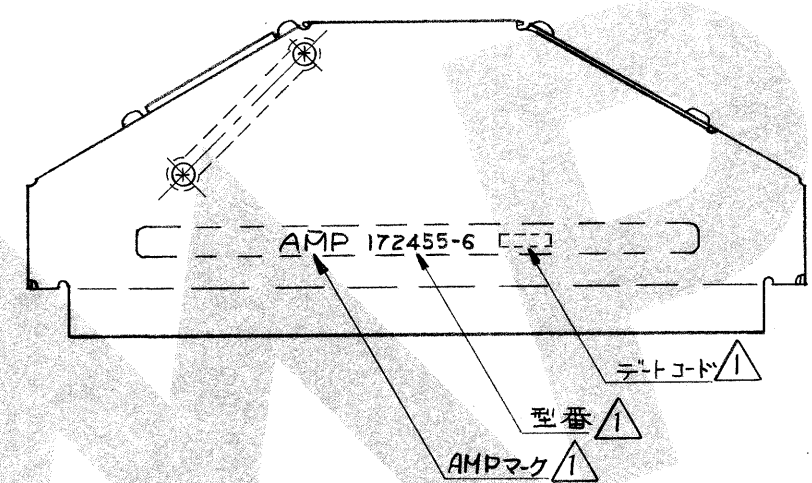
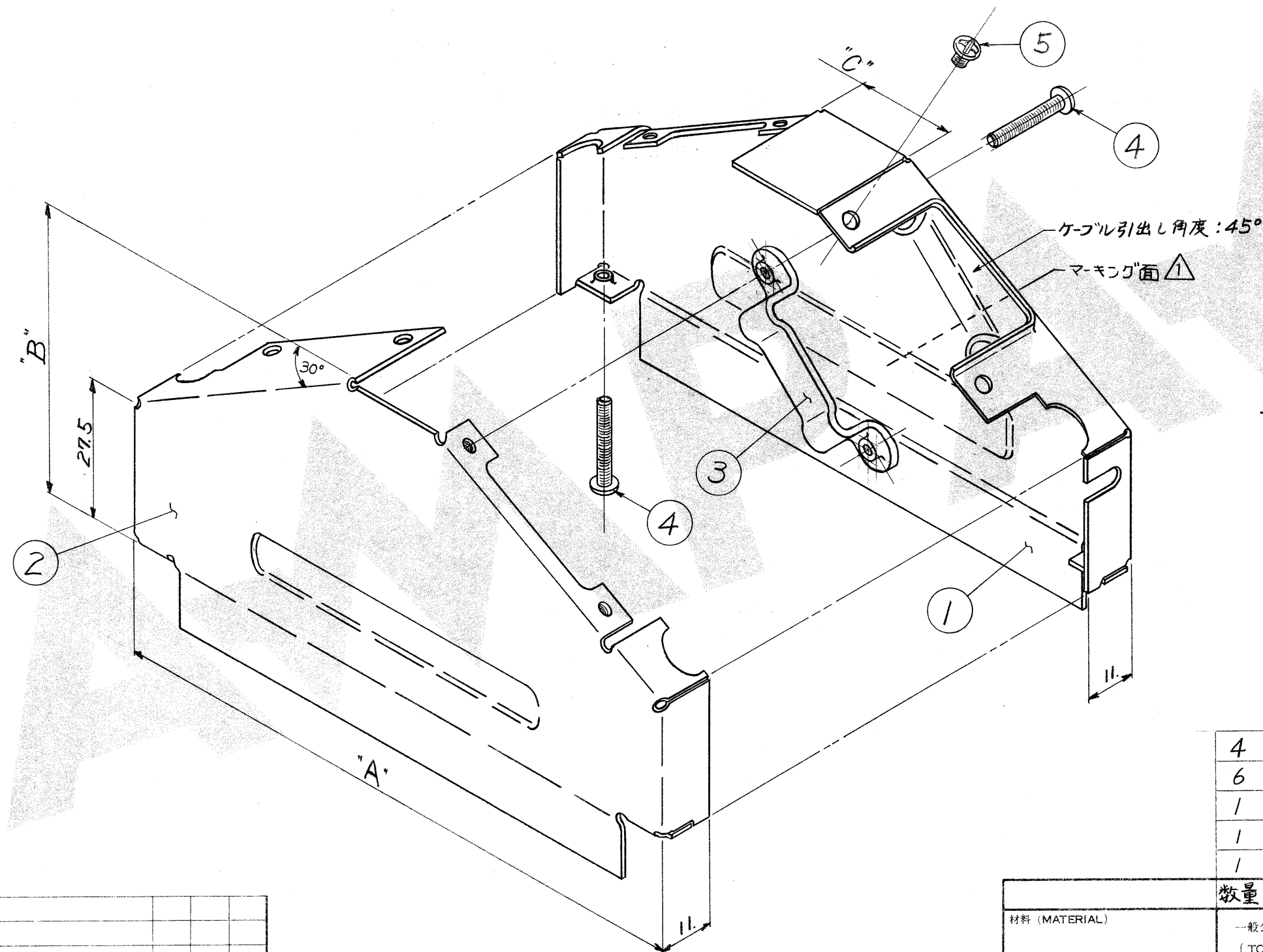
SIZE B LOC J 番号 (NO.) C-172455

尺度 (SCALE) # REV. A SHEET 10F2

単位: 概 DIMENSIONS IN MM. DO NOT SCALE PRINT

© 1981年 日本エー・エム・ピー株式会社  
AMP社の諸製品は特許又は特許出願中

© 1981 BY AMP (Japan) Ltd.  
ALL RIGHTS RESERVED. AMP  
PRODUCTS COVERED BY PATENTS  
AND/OR PATENTS PENDING



注記  
△ マーキングは172455-6にのみ適用。

数量	名称	材料及び仕上	アイテム
4	M3x0.5 + 十字穴付きナベ小ネジ l=5 (黒染メ)		5
6	M3x0.5 + 十字穴付きナベ小ネジ l=16 (黒染メ)		4
1	ケーブルクランプ	鋼板 (t=1.5) 黒染メ	3
1	シールドケースカバー	鋼板 (t=1.0) 黒色塗装	2
1	シールドケースボディ	鋼板 (t=1.0) 黒色塗装	1

LTR.	変更 (REVISION RECORD)	DR.	CHK.	DATE
A	-6追加 (P-DWG REV. A) (ECN: J83-7151)	T.S.	Y.F.	7/9/83
O	1作 (P-DWG REV. B) (ECN: J82-6425)	K.T.	Y.F.	10/28/81

172455-6	205	70	60	30 最大	172450-6(72種)
172455-3	205	70	60	30 最大	172450-3(72種)
172455-2	123.7	58	20	22 最大	172450-2(40種)
型番	"A"	"B"	"C"	ケーブル束線径	適用7*7"ハウジング

材料 (MATERIAL)	一般公差 TOLERANCE ± 0.6 EXCEPT AS NOTED	日本エー・エム・ピー株式会社 TOKYO, JAPAN	
表参照	DR. 10-22-81 CHK. K. TANAKA 10/28/81 DE. Y. Fujiwara 10-28-81 APP. T. Ochi	名称 (NAME) シールド・ケース・キット マルチタップコネクタ 圧着タイプ SIZE LOC 番号 (NO.) B J C- 172455 尺度 (SCALE) REV. A SHEET 2 of 2	
仕上 (FINISH)	表参照		

单击下面可查看定价，库存，交付和生命周期等信息

[>>TE Connectivity\(泰科\)](#)