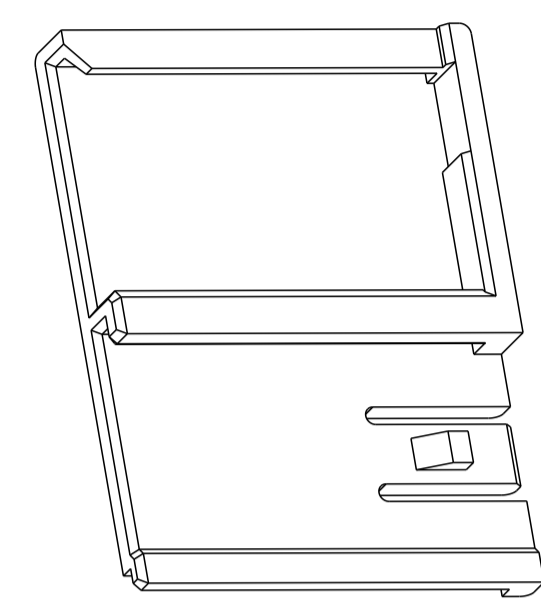
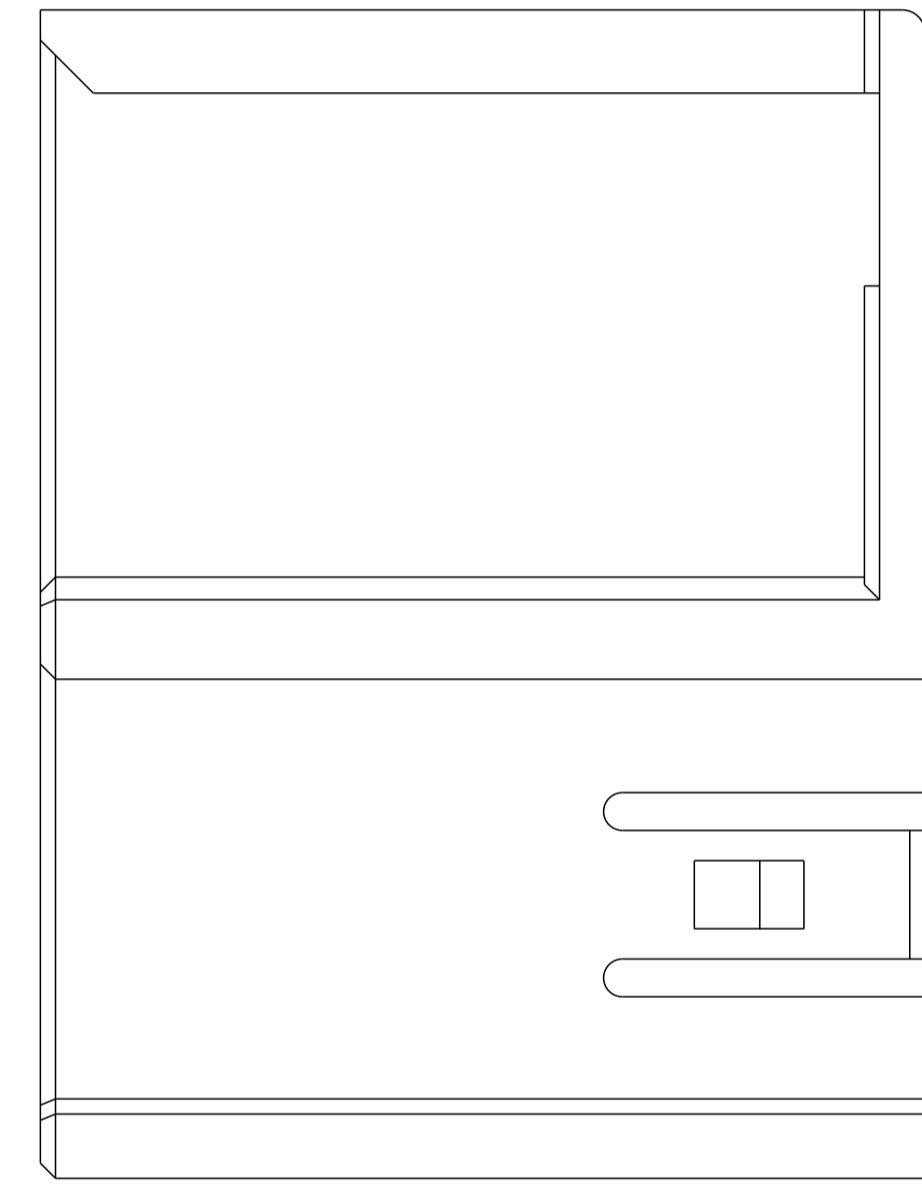
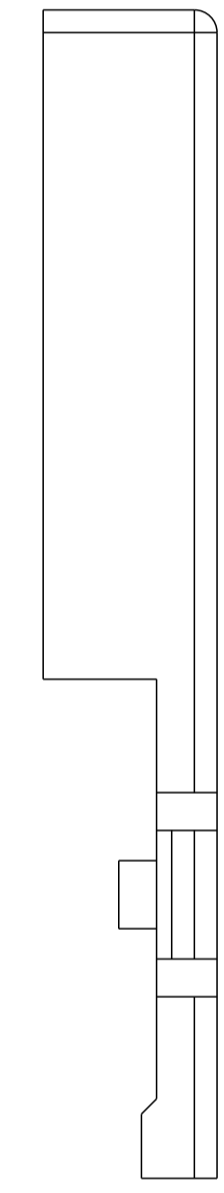
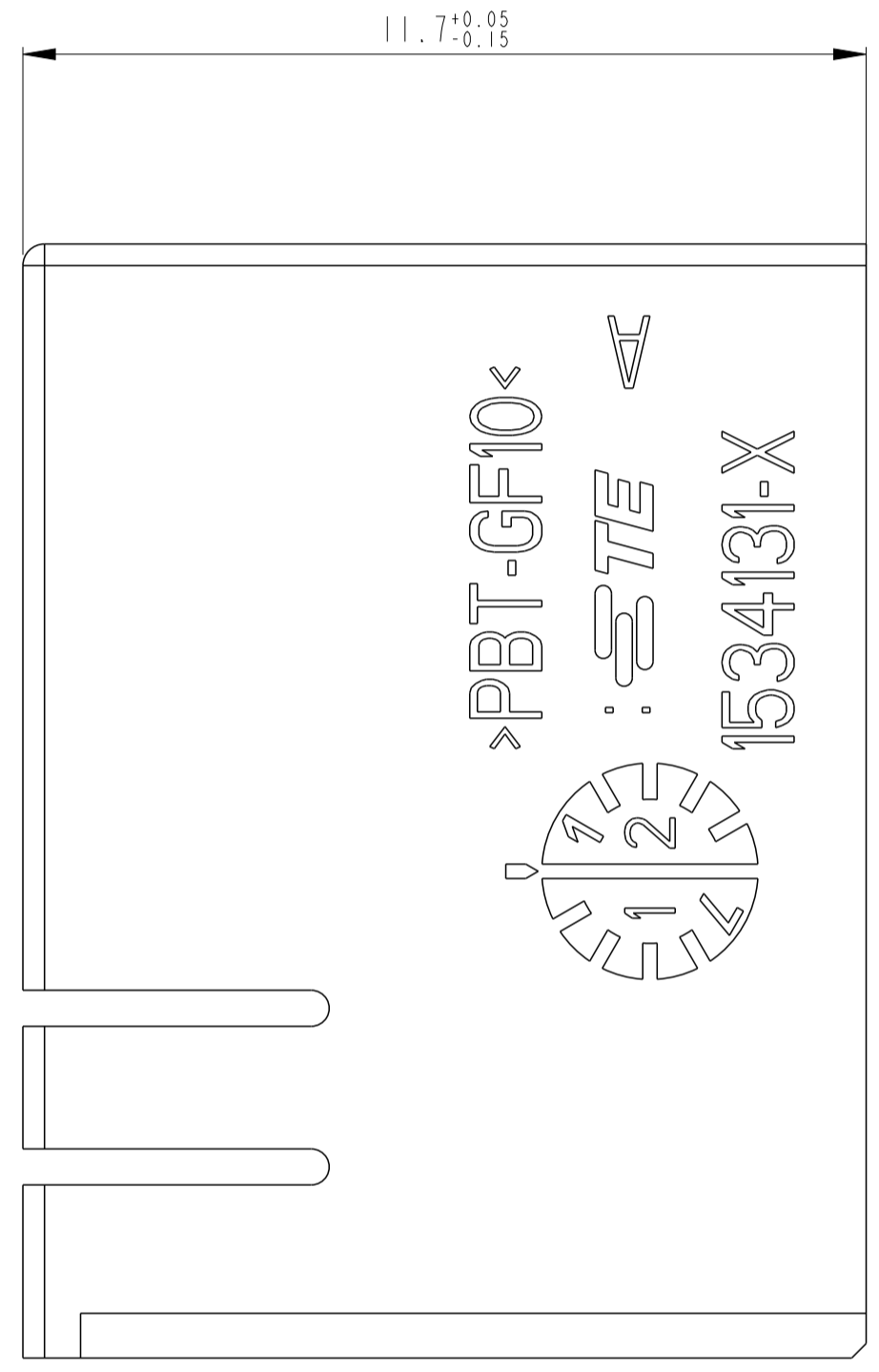
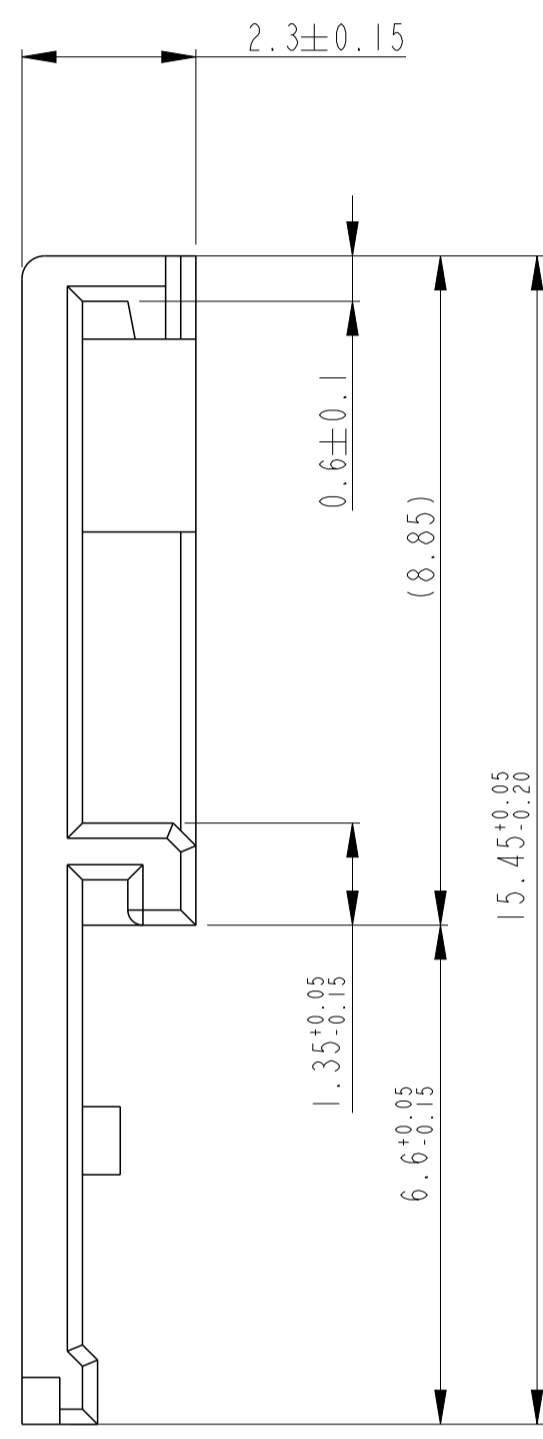
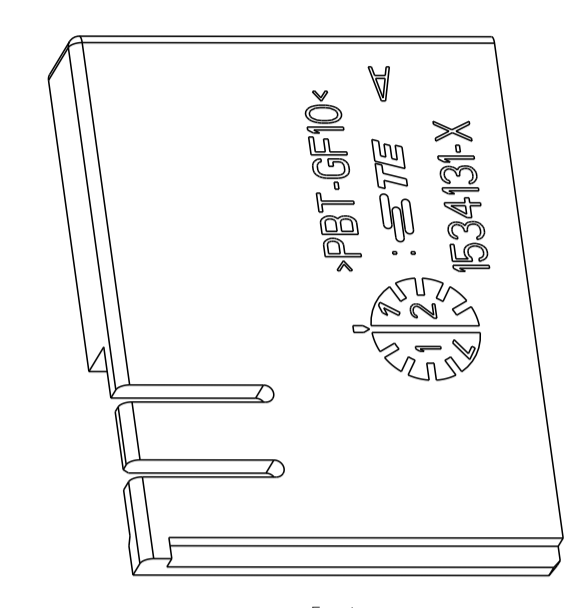


PROJEKT NR.:		REVISIONS				
EGAUT06309		ÄNDERUNGEN		DATE	DWN	APVD
P	LTH	DESCRIPTION				
		BESCHREIBUNG				
A3		UPDATE NOTE 1		08AUG2003	PS	BL
A4		NEW VERSIONS ADDED		04SEP2013	PC	MZ



5:1



5:1

Notes

1 RETAINER USED WITH REC.HSG. 1534130 ONLY FOR AUDI
 PIN HSG. 1534157, 1534167 ONLY FOR AUDI

Bemerkungen

1 Verriegelung verwendet mit Buchsengehäuse 1534130 nur für Audi
 Stiftgehäuse 1534157, 1534167 nur für Audi

Part No.	Rev.	Material	Colour	RAL
1534131-5	A	PBT-GF10	GREY/grau	7036
1534131-4	A	PBT-GF10	BLUE/blau	5012
1534131-3	A	PBT-GF10	RED/rot	3003
1534131-2	A	PBT-GF10	BROWN/braun	1011
1534131-1	A	PBT-GF10	BLACK/schwarz	9011

DIESE ZEICHNUNG IST EIN KONTROLLIERTES DOKUMENT. BEMASSUNGEN UND TOLERANZEN GEMÄSS GPS (ISO STANDARDS).		DWN: G.Fischer 08JAN02 CHK: B.Kirsch 08JAN02	
THIS DRAWING IS A CONTROLLED DOCUMENT. DIMENSIONING AND TOLERANCING PER GPS (ISO STANDARDS).		APVD: -	
DIMENSIONS: MASSEINHEITEN: mm	TOLERANCES UNLESS OTHERWISE SPECIFIED: ALLGEMEIN TOLERANZEN	PRODUCT SPEC PRODUKTSPEZ.	NAME
PLC ±0.15	PLC TO ±0.15	APPLICATION SPEC VERARBEITUNGSSPEZ.	RETAINER, 4 POSN., HSG, MQS Verriegelung, 4 pol., Geh., MQS
PLC ±0.15	PLC TO ±0.15	WEIGHT GEWICHT	SIZE: A1
PLC ±0.15	PLC TO ±0.15	CUSTOMER DRAWING	SCALE: 10:1
MATERIAL PBT-GF 10 MAX. 20% REG.	FINISH/OBERFLÄCHE/FARBE	REVISIONS	SHEET 1 OF 1

单击下面可查看定价，库存，交付和生命周期等信息

[>>TE Connectivity\(泰科\)](#)