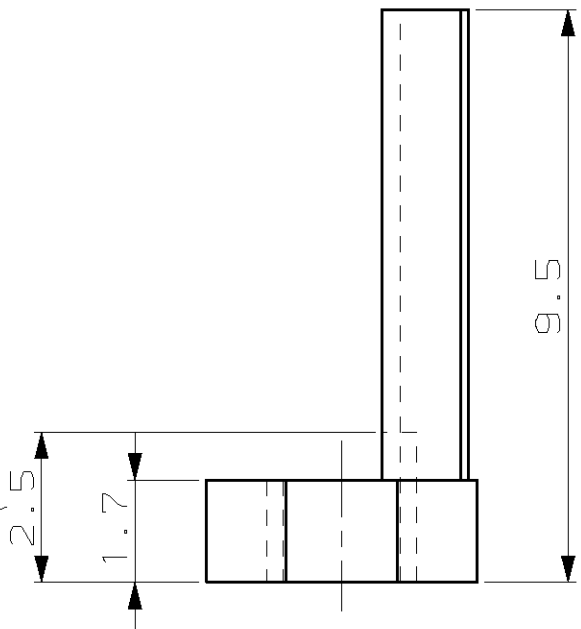
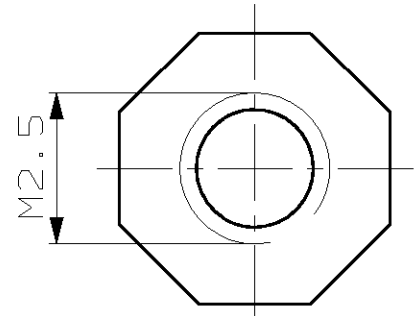
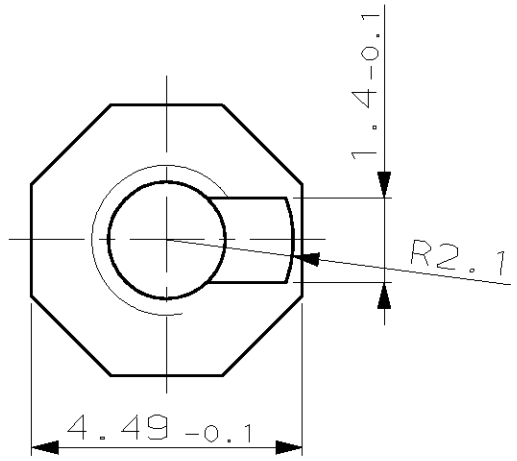


RELEASED FOR PUBLICATION
 FREI FUER VEROFFENTLICHUNG
 THIS DRAWING IS UNPUBLISHED
 VERTRAULICHE UNVEROFFENTLICHTE ZEICHNUNG.
 ALL RIGHTS RESERVED.
 BY AMP INCORPORATED. ALLE RECHTE VORBEHALTEN.
 COPYRIGHT 1996

MATED WITH: PASSEND ZU:	LOC AI	DIST -	REVISIONS AENDERUNGEN			DATE	DWN	APVD
-	-	-	P	LTR	DESCRIPTION BESCHREIBUNG	07.06.2001	TILLE	KRAEMER
PROJEKT NR.: E96-52 584			B1	KODIERSTEG GEAENDERT				



NUTZBARE GEWINDELÄNGE



-	966 963-1	NICHTROSTENDER STAHL	BLANK	POSITION MARK POSITIONIERERKENNUNG	1
CUSTOMER PART NO	AMP PART NO	MATERIAL	SURFACE COLOR	DESCRIPTION	

DIMENSIONS: DIMENSIONEN: mm TOLERANCES UNLESS OTHERWISE SPECIFIED: ALLGEMEINTOLERANZEN n. ISO 8015 n. ISO 2768 - mH - E n. DIN 16901 - 140 0 PLC ±0.1 1 PLC ±0.1 2 PLC ±0.1 3 PLC ± ANGLES/WINKEL ±-	DWN W. TILLE	17-JUN-96	MATERIAL	-	FINISH OBERFLAECHE/FARBE	-						
	CHK R. KRÄMER	17-JUN-96	AMP tyco Electronics AMP GmbH D - 64625 Bensheim									
	APVD G. FELDMEIER	17-JUN-96										
	PRODUCT SPEC PRODUKTSPEZ.	-		NAME	POSITION MARK POSITIONIERERKENNUNG							
APPLICATION SPEC VERARBEITUNGSSPEZ.	-		SIZE	CAGE CODE	DRAWING NO ZEICHNUNGS-NR.	RESTRICTED TO NUR FUER						
WEIGHT GEWICHT	-		A4	00779	C-966963	-						
CUSTOMER DRAWING			/KUNDENZEICHNUNG		MASSSTAB	8:1	BLATT	1	OF	1	REV	B1

单击下面可查看定价，库存，交付和生命周期等信息

[>>TE Connectivity\(泰科\)](#)