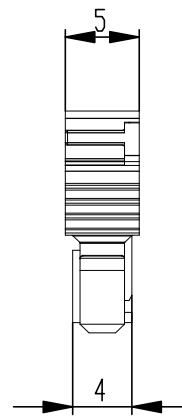
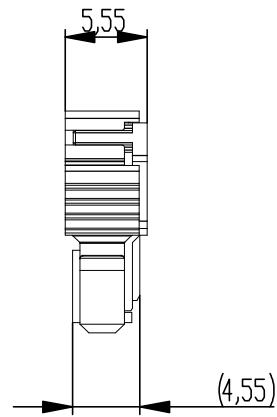
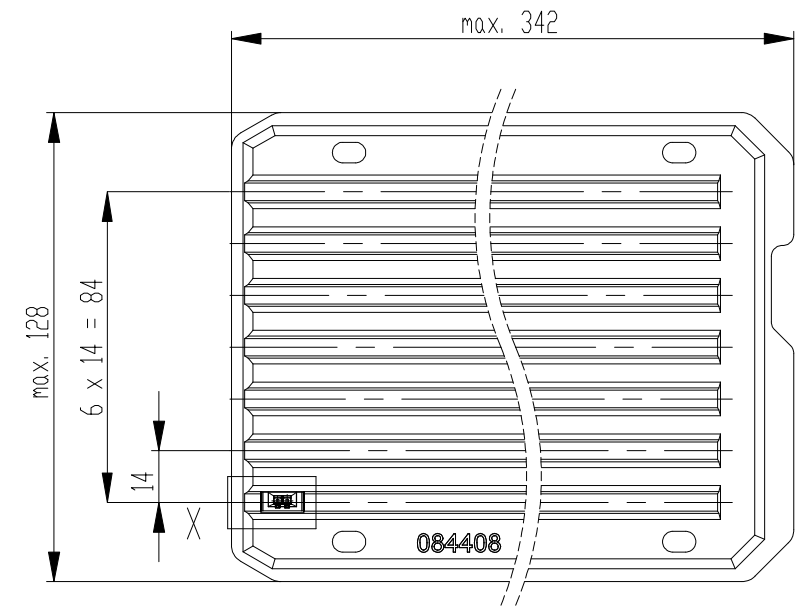


Abdeckung vorverrastet
cover loose mounted

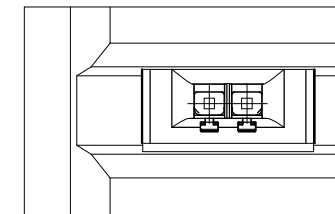
Abdeckung verpresst
cover pressed on



Verpackt in Tray - tray packaging
Verpackungseinheit 182 Stück - packaging unit 182



Einzelheit X
detail X



Weitergabe sowie Vervielfältigung dieses Dokuments, Verwertung und Mitteilung seines Inhalts sind verboten, soweit nicht ausdrücklich gestattet. Zuwiderhandlungen verpflichten zu Schadensersatz. Alle Rechte für den Fall der Patent-, Gebrauchsmuster- oder Geschwammschutzrechte vorbehalten. The reproduction, distribution and utilization of this document as well as the communication of its contents to others without express authorization is prohibited. Offenders will be held liable for the payment of damages. All rights reserved in the event of the grant of a patent, utility model or design.

Die deutsche Version dieser Zeichnung dient nur zur Erleichterung der Handhabung. Bei Abweichungen von dem englischen Original gilt das englische Original. The german version of this drawing has been offered for convenience only and may deviate from the english original. In case of any deviation the English version shall prevail.

454587-E		weiß white	0,3	2,1	0,6	1,8	Codierung wie Variante schwarz Encoding such variant black
364201-E		rot red	2,1	0,3	2,4	0	
364200-E		grün green	1,5	0,9	1,8	0,6	
364199-E		blau blue	0,9	1,5	1,2	1,2	
364198-E		schwarz black	0,3	2,1	0,6	1,8	
Ident-Nr. part-no.	Codierung coding	Farbe color	A	B	C	D	Bemerkung note

Dimension no.	Tolerances Dim. for Information ISO 8015		Scale 2:1 Material
Customer drawing: THIS DRAWING IS A CONTROLLED DOCUMENT.	Subject to modification without prior notice. Drawing will not be updated.	ERNI-MaxiBridge Female Connector SRC-A 02p Type 2	
e Index	08.04.2022 Date	TE Connectivity	©= 324033-E Class SRCBUG
			I A3

单击下面可查看定价，库存，交付和生命周期等信息

[>>TE Connectivity\(泰科\)](#)