

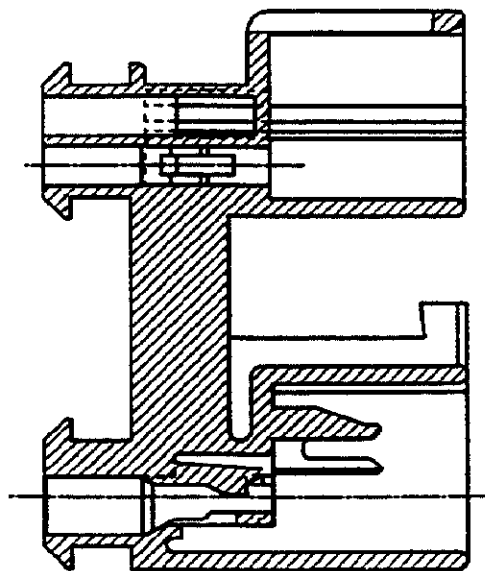
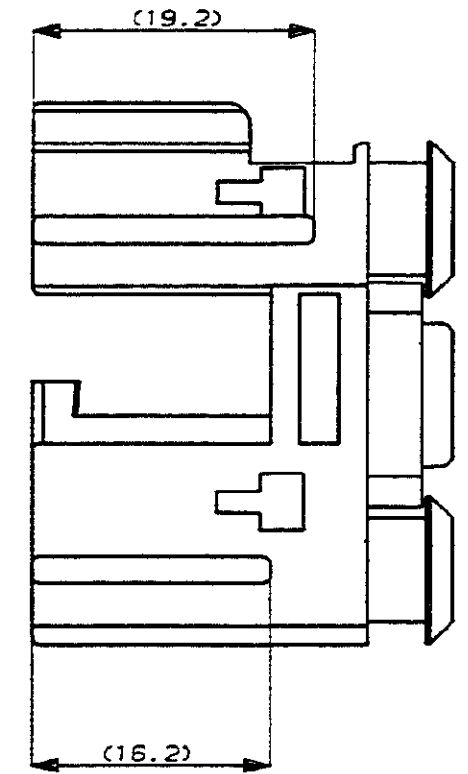
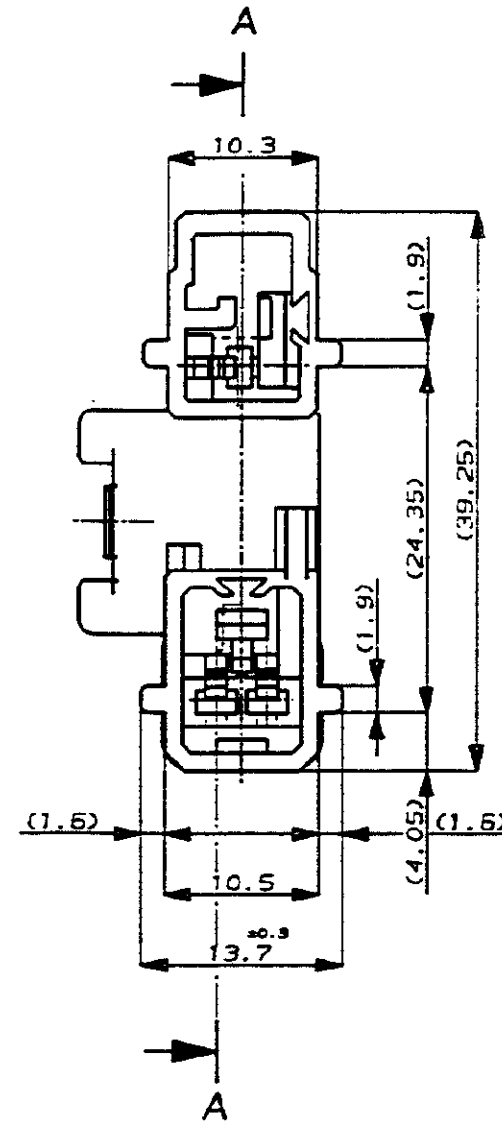
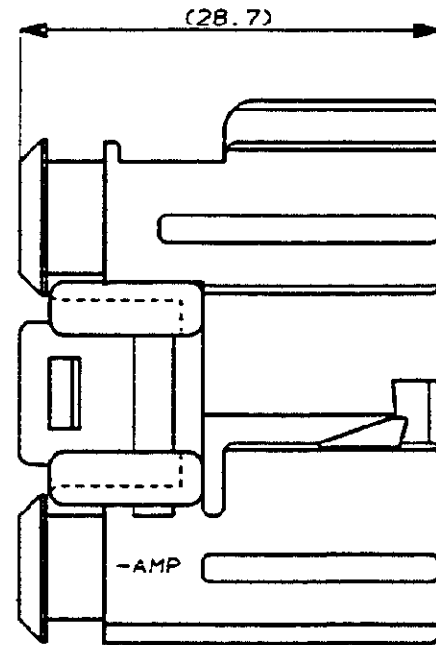
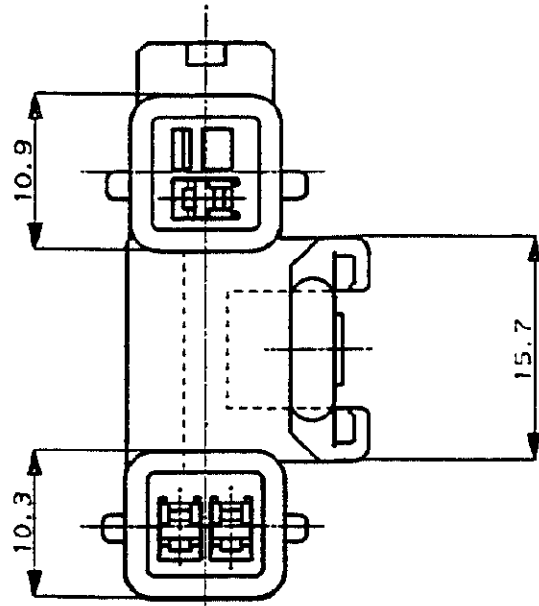
NUMBER  
C-175912



METRIC

DIMENSIONS IN MILLIMETERS. DO NOT SCALE PRINT

PRINT DIST



断面 A-A  
SECT.

NOTES,

- 1 MATING HOUSING PART NUMBERS ARE 175911-8 AND 175792-5
- 2 THIS PRODUCT MUST BE SUPPLIED WITH THE DOUBLE LOCK PLATE P/N 175915-1 AND 175916-8

注:

1. かん合相手
  - 1極検知用プラグハウジング P/N 175911-8
  - 2極起爆用プラグハウジング P/N 175792-5
2. 本品は、2極キャップ用ダブルロックプレート P/N 175915-1 及び 1極キャップ用ダブルロックプレート P/N 175916-8 を装着して使用する。

				Copyright ©1990 AMP (Japan), LTD. ALL RIGHTS RESERVED.		<b>AMP</b> AMP (JAPAN), LTD. Tokyo, Japan		
				WIRE RANGE	INSULATION DIA	NAME AIR BAG CONNECTOR 3Pos. CAP HOUSING		
				mm <sup>2</sup> (AWG)	mm	エアバッグ コネクタ (非防水)		
						3極 キャップハウジング		
B	REVISED	J-1259	KD	4/92	MATERIAL	COLOR	GENERAL TOLERANCE	
A	REVISED	J-12513	KO	5/24/90	PBT	BLUE	0<C<10 : ±0.2	
O	RELEASED	J-12471	KO	5/8/90	DR. Y. Fujimori 4/26/90	DE. K. Oda 4/26/90	10<C<30 : ±0.25	
LTR	REVISION RECORD	DR	CHK	DATE	CHK. 5/8/90	APP. 5/8/90	30<C<100 : ±0.3	
							SCALE	REV.
							2-1	B
							LOC	SHEET
							NUMBER	1 OF 1
							C-175912	

CUSTOMER DRAWING

单击下面可查看定价，库存，交付和生命周期等信息

[>>TE Connectivity\(泰科\)](#)