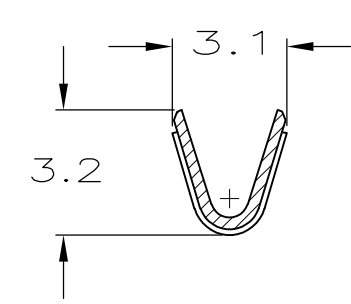
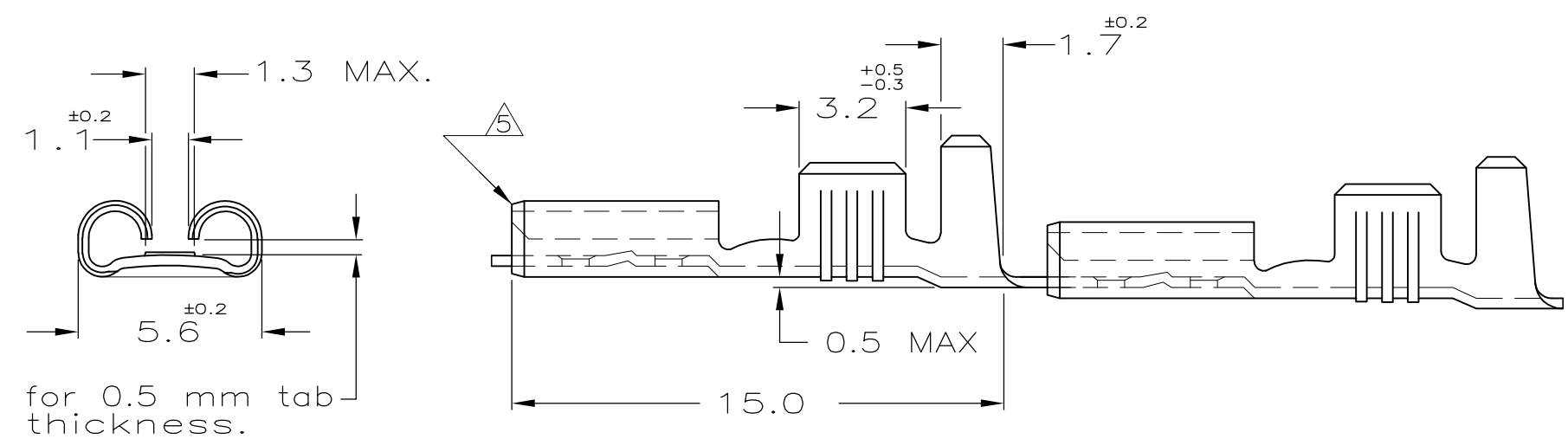
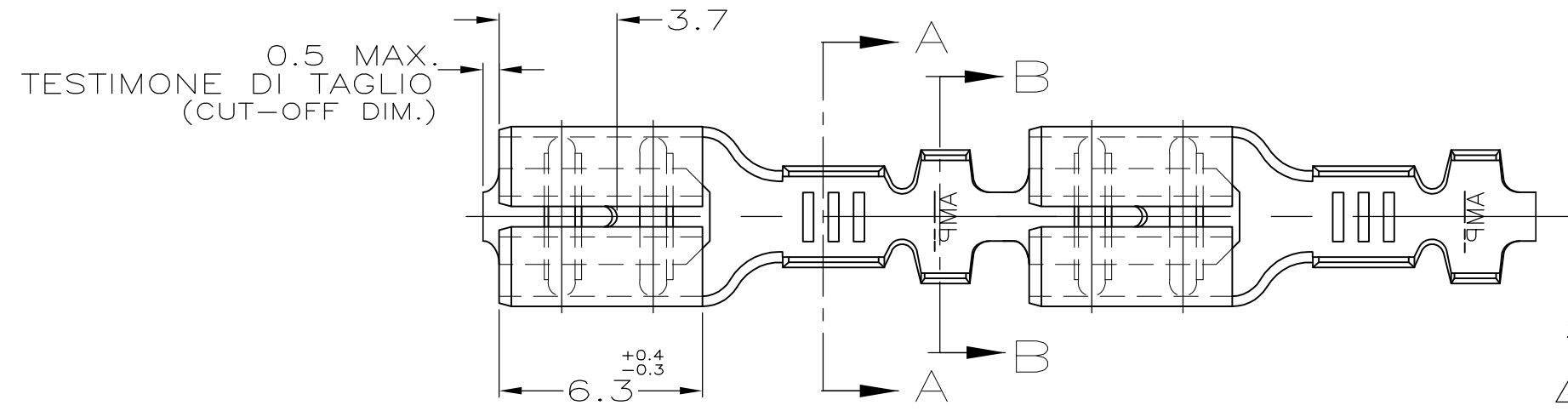
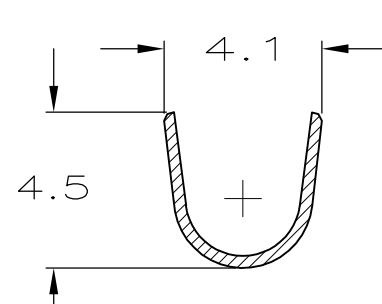


THIS DRAWING IS UNPUBLISHED.
 QUESTO DISEGNO NON DEVE ESSERE DIVULGATO O RIPRODOTTO.
 © COPYRIGHT - By -
 RELEASED FOR PUBLICATION
 E' CONSENTITA LA DIVULGAZIONE
 ALL RIGHTS RESERVED.
 TUTTI I DIRITTI SONO RISERVATI

LOC	DIST	REVISIONS REVISIONI			
P	LTR REV	DESCRIPTION DESCRIZIONE	DATE DATA	DWN DIS.	APVD APP.
-	-	AZ3	REVISED PER ECO-11-005301	02MAR11	RK HMR



(SEZIONE A-A)
(SECTION A-A)



(SEZIONE B-B)
(SECTION B-B)

DIAM. ISOLANTE INSUL. RANGE	RANGO FILO WIRE RANGE
2.3-3.3mm ϕ	0.5 - 1.5mm ²

- 1) STATO DI FORNITURA - SCALA 1:1
(SUPPLY CONDITION - SCALE 1:1)
 - 2) SPECIFICA DI PRODOTTO 108-20019
(PRODUCT SPEC. 108-20019)
 - 3) BOBINATO CON INTRODUZIONE DI CARTA INTERPOSTA
(REELED WITH INTERLEAVE PAPER STRIP)
 - 4) PER LE VERSIONI IN PEZZI SCIOLTI
VEDERE DISEGNO 160493
(FOR LOOSE PIECE VERSION SEE DRAWING 160493).
- \triangle SMUSSO FRONTALE
(CHAMFER AROUND FRONT OF RECEPTACLE)
 \triangle FABBRICATO IN TE CONNECTIVITY BRASIL, QUANTITA' PER BOBINA 15M.
(MANUFACTURED IN TE CONNECTIVITY BRASIL, Q.TY/REEL 15M).
- SENSO DI USCITA DEL TERMINALE DALLA BOBINA
(DIRECTION OFF TOP OF REEL)

\triangle \triangle \triangle	STAGNATO (TIN PLATED)	OTTONE (BRASS)	7-160433-8	AY
\triangle	NUDO (UNPLATED)	OTTONE (BRASS)	7-160433-1	AY
	STAGNATO (TIN PLATED)	BRONZO FOSF. (PH. BRONZE)	6-160433-5	Z
\triangle	STAGNATO (TIN PLATED)	OTTONE (BRASS)	5-160433-6	AY
OBSOLETE	PRE NICHELATO (PRE NICKEL PL.)	ACCIAIO (STEEL)	5-160433-4	Z
	NUDO (UNPLATED)	OTTONE (BRASS)	5-160433-1	Z
NOTE	FINITURA/COLORE (FINISH/COLOR)	MATERIALE (MATERIAL)	NUMERO (P/N)	REV

THIS DRAWING IS A CONTROLLED DOCUMENT.
 QUESTO DISEGNO E' UN DOCUMENTO CONTROLLATO.

DIMENSIONS: DIMENSIONI: mm

TOLERANCES UNLESS OTHERWISE SPECIFIED: TOLLERANZE: SE NON DIVERSAMENTE SPECIFICATO

0 PLC / DEC \pm -
 1 PLC / DEC \pm 0.3
 2 PLC / DEC \pm -
 3 PLC / DEC \pm -
 4 PLC / DEC \pm -
 ANGLES / ANGOLI \pm 2'

MATERIAL MATERIALE

FINISH FINITURA

DWN / DIS. H.YAALI 01 FEB 2000
 CHK / CONT. C.TARTARI 01 FEB 2000
 APVD / APP. -
 PRODUCT SPEC SPEC DI PRODOTTO -
 APPLICATION SPEC SPEC DI APPLICAZIONE -
 WEIGHT PESO -

NAME NOME
 FASTON Connector,
 .187 sr. REC. CONTACT.

SIZE A3 CAGE CODE 00779 DRAWING NO. C-160433 RESTRICTED TO -

CUSTOMER DRAWING DISEGNO PER CLIENTE SOLO PER RIFERIMENTO SCALE SCALA 5:1 SHEET FOGLIO 1 OF DI 1 REV AZ3

单击下面可查看定价，库存，交付和生命周期等信息

[>>TE Connectivity\(泰科\)](#)