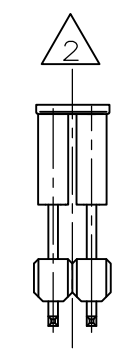
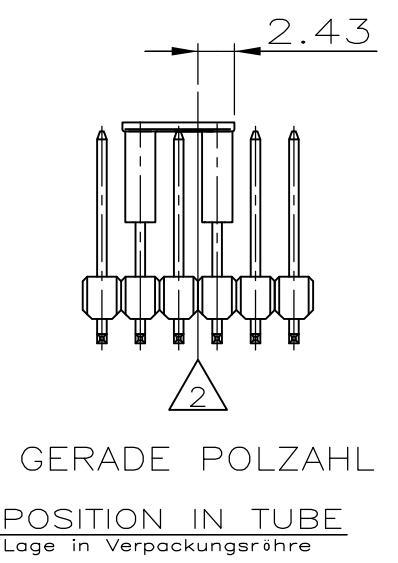
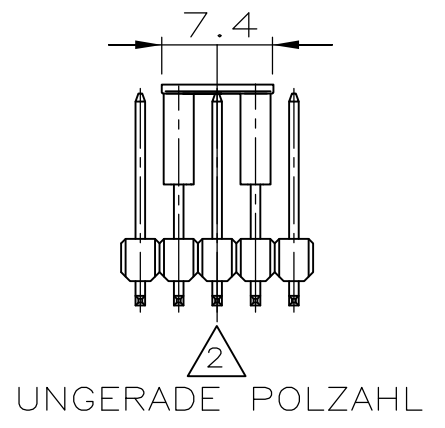
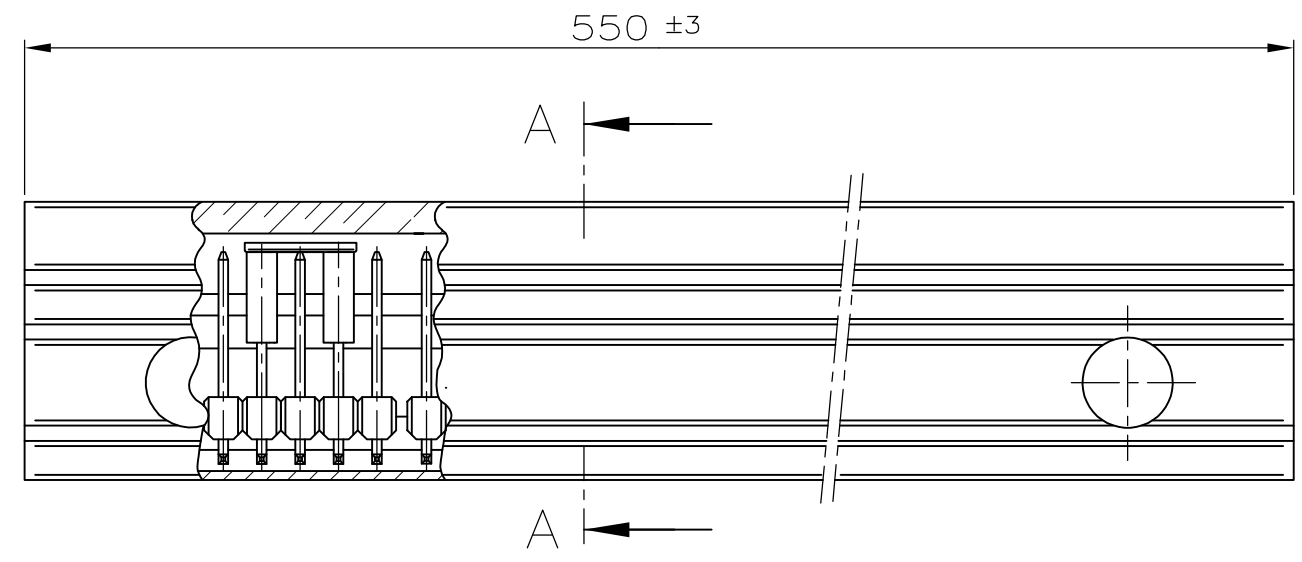
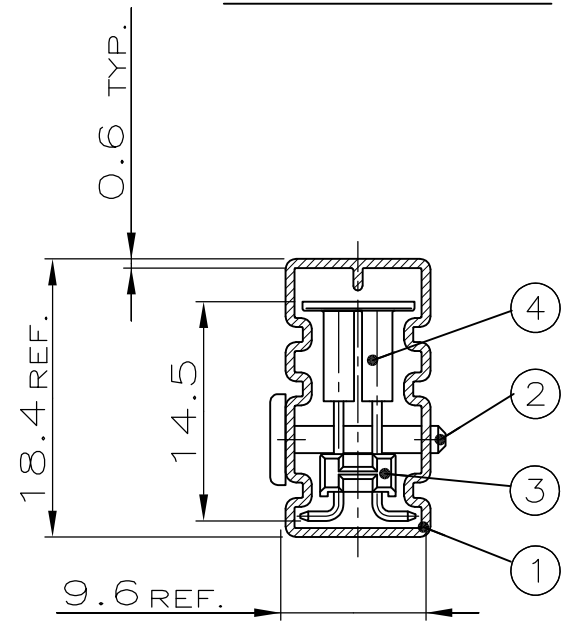


THIS DRAWING IS UNPUBLISHED.
 VERTRAULICHE UNVERÖFFENTLICHTE ZEICHNUNG
 © COPYRIGHT - By -
 RELEASED FOR PUBLICATION
 FREI FUER VERÖFFENTLICHUNG
 ALL RIGHTS RESERVED.
 ALLE RECHTE VORBEHALTEN

LOC A1	DIST -	P	LTR	REVISIONS ÄNDERUNGEN DESCRIPTION BESCHREIBUNG	DATE	DWN	APVD
			B	CONTACT PIN MATERIAL & PLATING CHANGE	25JUN2014	PS	JK

SCHNITT A-A



VERSION 966 754-2
 AUSFÜHRUNG 966 754-2

- 1 AMPMODU II SMD-STIFTLISTE
SIEHE ZEICHNUNG-NR. 966 753
- 2 MITTELLINIE DER STIFTLISTE
- 3 SIEHE TABELLE
- 4 OBSOLETE PARTS: OBSOLETE CIS STREAMLINING PER D.RENAUD/D.SINISI

		3	
1-966-754-0	10	20	4 OBSOLETE
-966-754-9	9	23	
966 754-8	8	25	
-966-754-7	7	29	4 OBSOLETE
966 754-6	6	34	
-966-754-5	5	41	OBSOLETE
-966-754-4	4	51	OBSOLETE
966 754-3	3	69	
966 754-2	2	105	
BESTELL-NR.	POLZ. PRO REIHE	VERPACKUNGS-EINHEIT	

-	SIEHE TABELLE	3	PCT-GV	SCHWARZ	ADAPTER	4
-		3	1	1	AMPMODU II STIFTLISTE	3
-		-	PP	ROT	VERSCHL. STIFT	2
-		-	ANTISTATISCH	TRANSP.	VERPACKUNGSROHR	1
CUSTOMER PART NO	TE BESTELL-NR.	PCS.	MATERIAL	SURFACE COLOR	DESCRIPTION	ITEM NO

THIS DRAWING IS A CONTROLLED DOCUMENT.
 DIESE ZEICHNUNG IST EIN KONTROLLIERTES DOKUMENT.

DIMENSIONS: DIMENSIONEN: mm	TOLERANCES UNLESS OTHERWISE SPECIFIED: ALLGEMEINE TOLERANZEN <small>n. ISO 8015 n. ISO 2768 - MH -E n. DIN 16901 - 140</small>	DWN A. HOFFMANN 01.08.94	 TE Connectivity AMPMODU II STIFTLISTE, SMD, MIT VERPACKUNGSROHR, ZWEIREIHIG
	0 PLC ± 0.2 1 PLC ± 0.2 2 PLC ± 0.2 3 PLC ± - 4 PLC ± - ANGLES / WINKEL ± -	CHK M. SCHAARSCHMIDT 01.08.94	
MATERIAL	FINISH / OBERFLÄCHE / FARBE	APVD G. FELDMEIER 01.08.94	
		NAME G. FELDMEIER	
		PRODUCT SPEC 108-18012	RESTRICTED TO NUR FUER
		APPLICATION SPEC VERARBEITUNGSSPEZ.	SIZE A3
		WEIGHT GEWICHT	CAGE CODE 00779
			DRAWING NO ZEICHNUNGS-NR. G-966754
			SCALE MASSTAB 2:1
			SHEET BLATT 1 OF 1
			REV B
			CUSTOMER DRAWING / KUNDENZEICHNUNG

单击下面可查看定价，库存，交付和生命周期等信息

[>>TE Connectivity\(泰科\)](#)