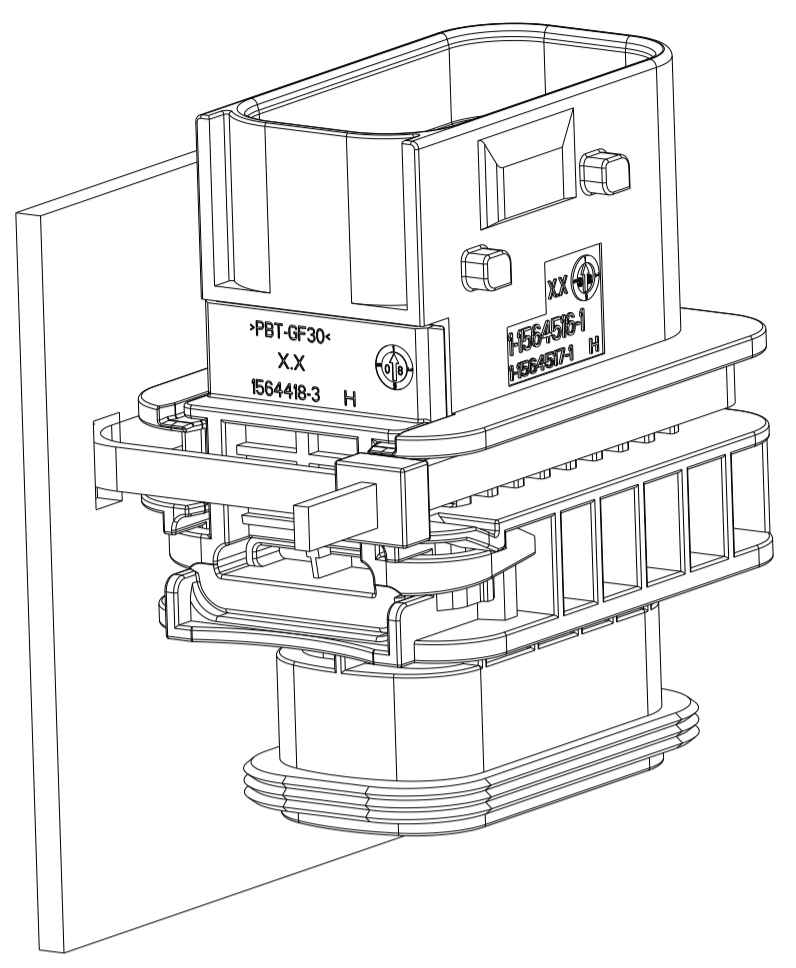
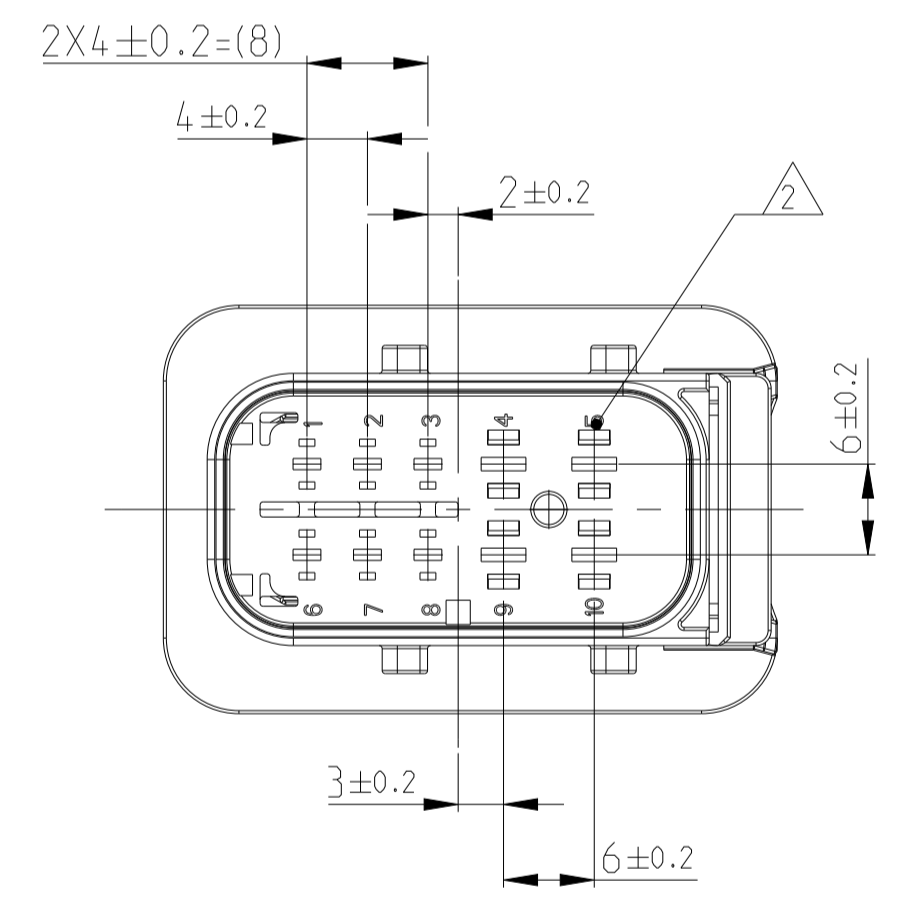
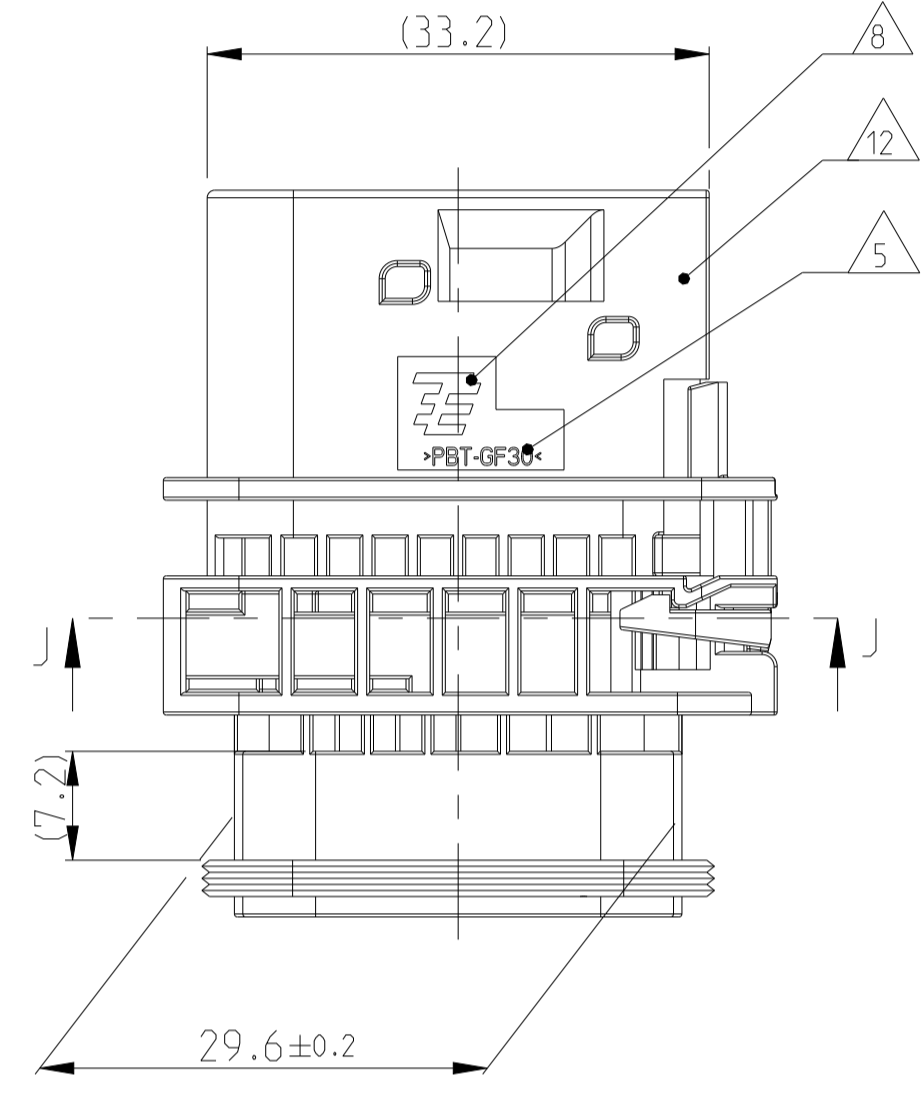
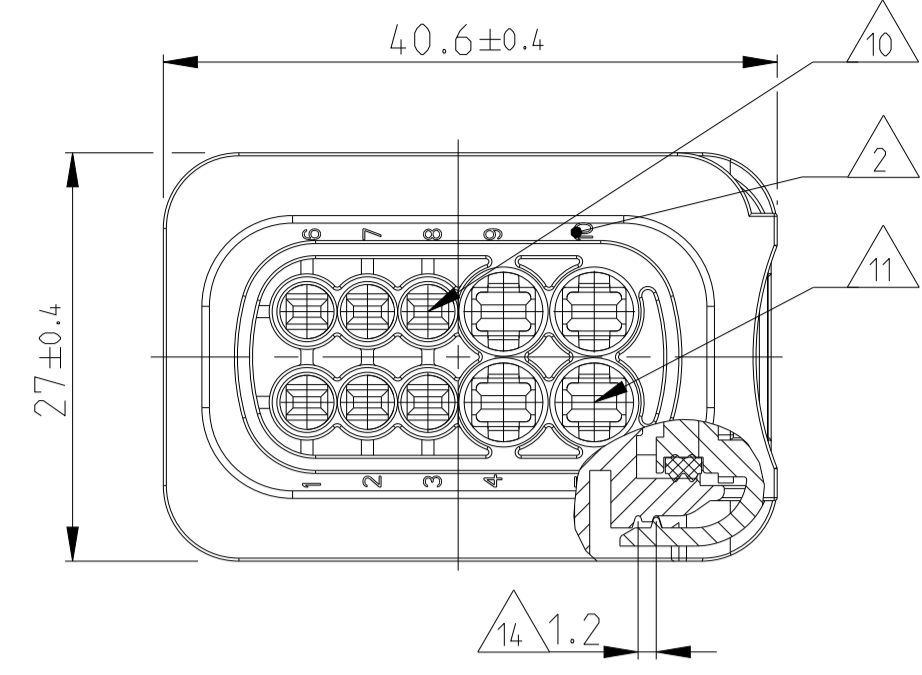
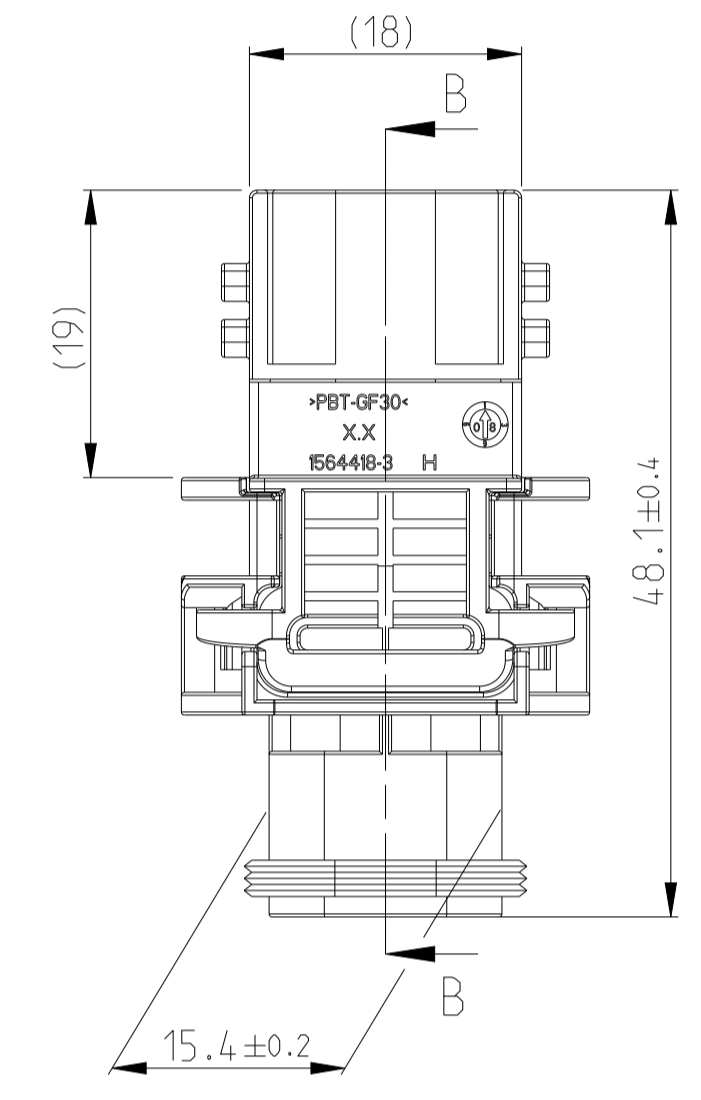


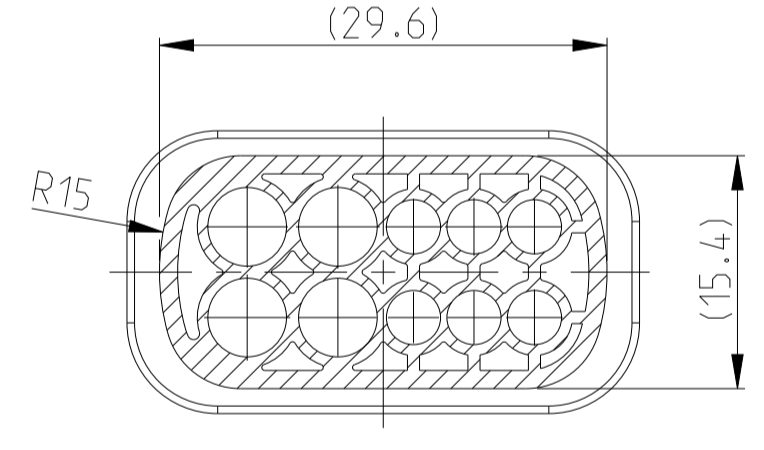
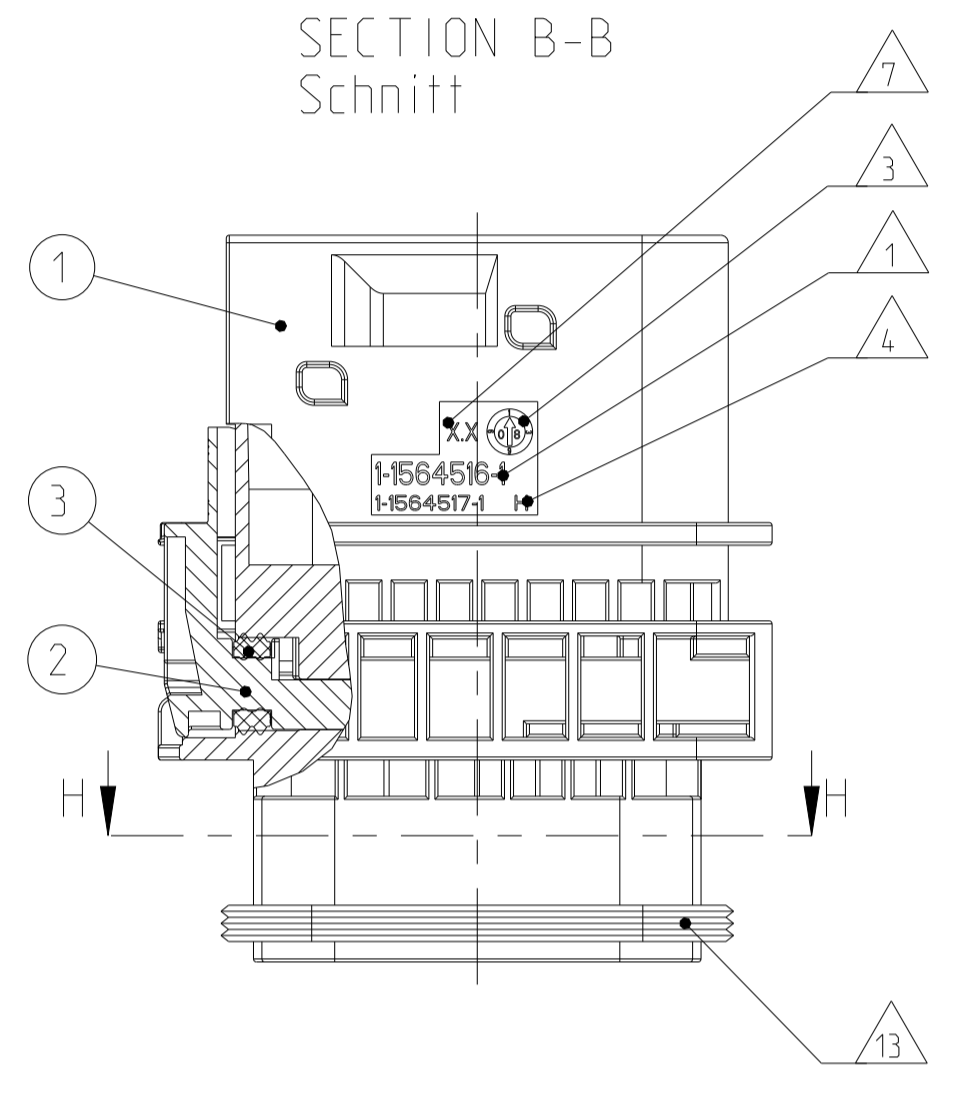
PREFERRED MOUNTING SITUATION FOR CABLE TIE
 Bevorzugte Montagestellung fuer Kabelbinder



DELIVERY CONDITION:
 SECONDARY LOCKING DEVICE
 IN PRE-LOCKED POSITION
 Lieferzustand:
 2. Kontaktsicherung in Vorraststellung



1-1564516-1 AS SHOWN
 1-1564516-1 wie gezeigt



SECTION H-H
 Schnitt

LOC	DIST	REV	DATE	BY	APPV
A1	-	G	18FEB2009	GB	CE
		H	25MAY2011	DB	CE
		H1	27APR2016	MAH.	GILC
		H2	24AUG2021	DRK	AW

NOTES
 Bemerkungen

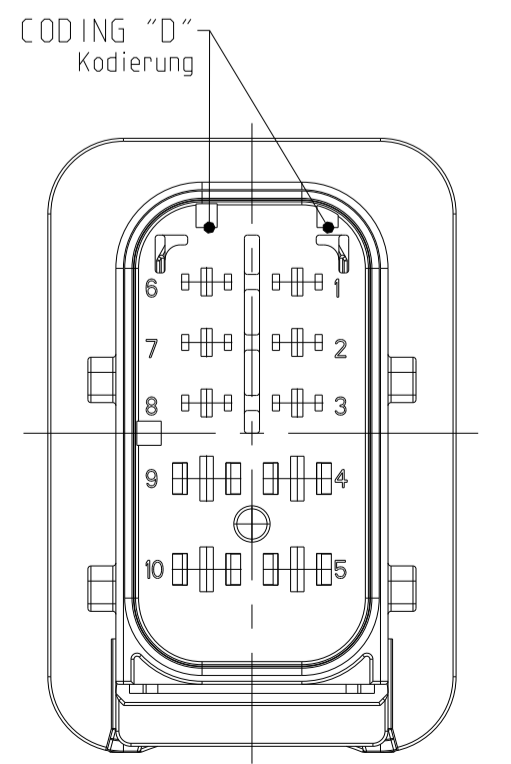
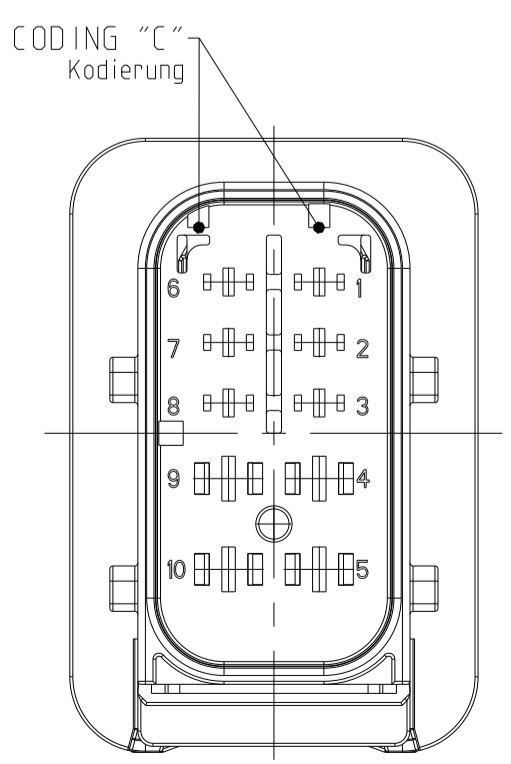
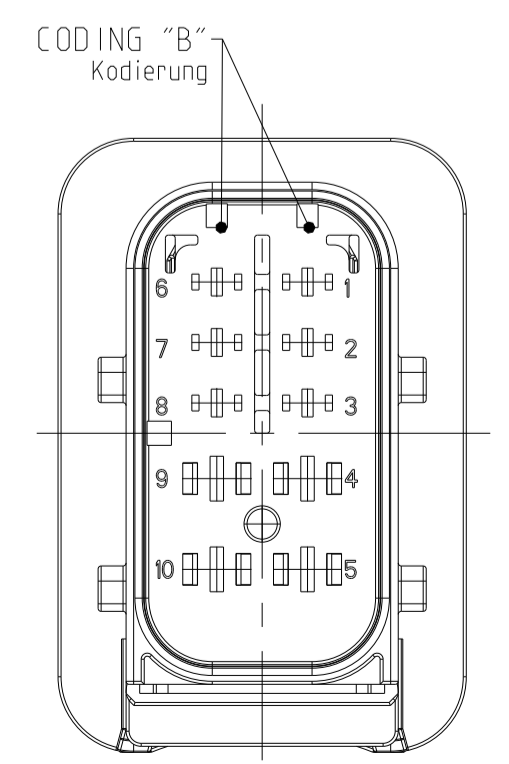
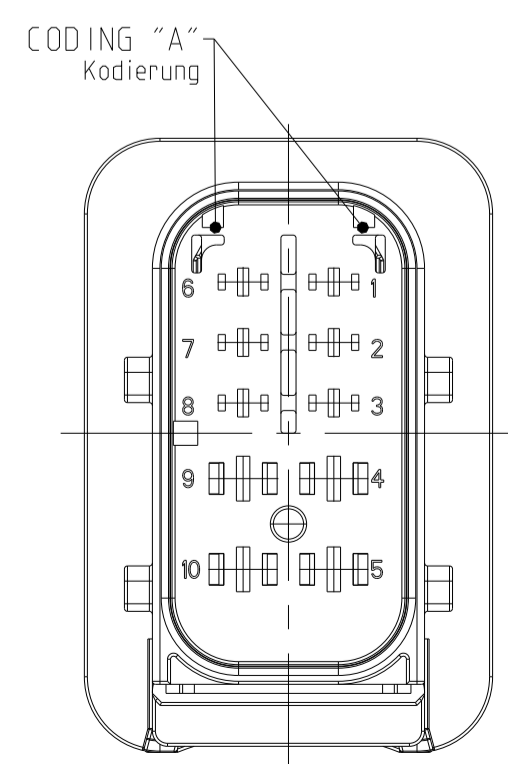
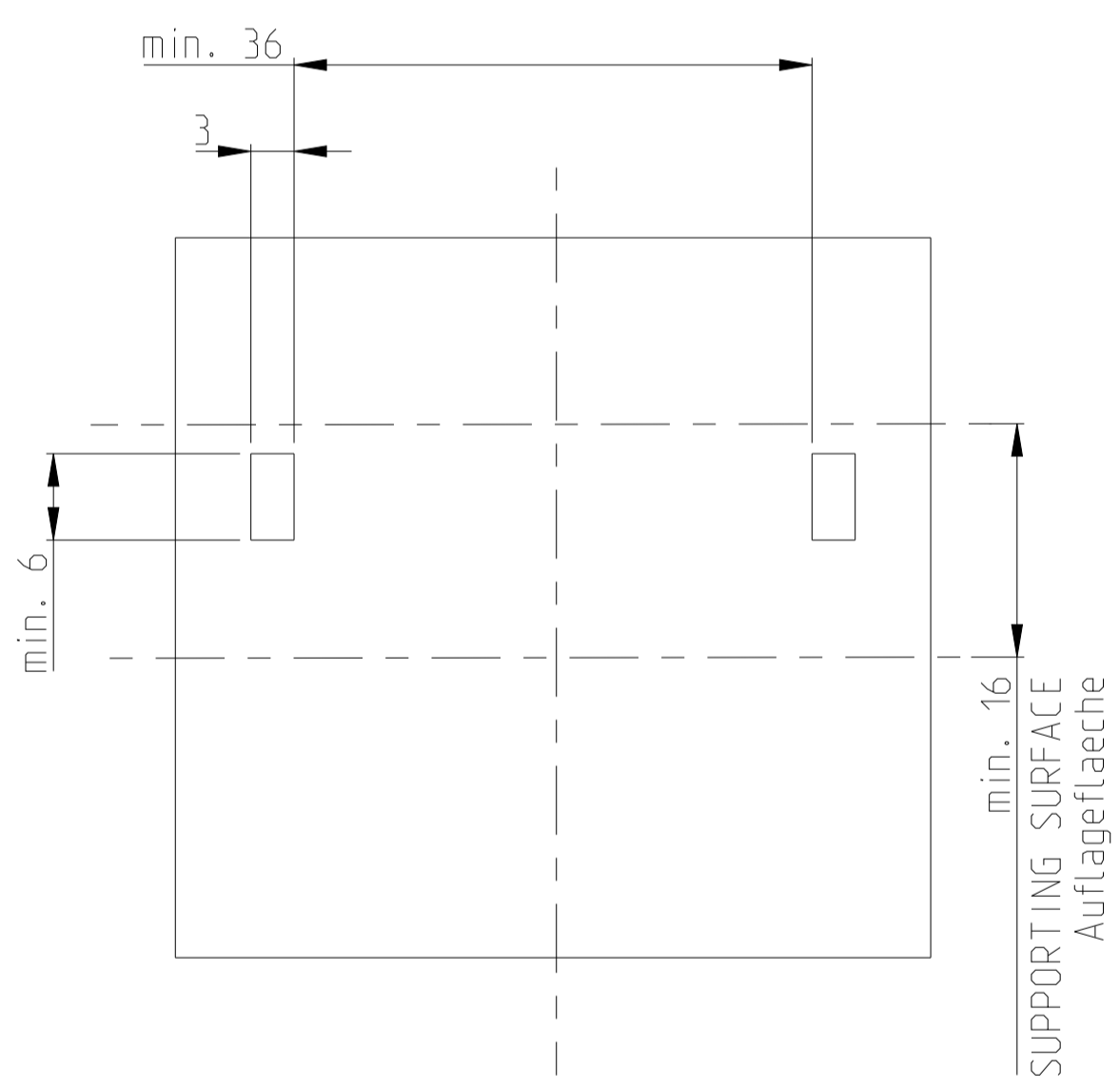
- 1 TE ORDER-NO.
TE Bestell-Nr.
- 2 CAVITY NUMBERING
Kammerbezeichnung
- 3 PRODUCTION DATE
Produktionsdatum
- 4 LETTER-INSERT FOR THE REVISION STATUS OF THE MOULD
Schriftsatz fuer Aenderungszustand des Werkzeuges
- 5 MATERIAL MARKING ACCORDING TO VDA 260
Werkstoffkennzeichnung nach VDA 260
- 6 BULK PACKAGING IN CORRUGATED BOX
Schuetztafel im Versandkarton
- 7 MOULD CAVITY MARKING
Nestmarkierung
- 8 TE LOGO
TE Logo
- 9 SUITABLE COUNTERPART SEE DRAWING: 1564514
passendes Gegenstueck siehe Zeichnung: 1564514
- 10 CAVITIES MATED WITH TAB 1.6 x 0.6 MM (SWS)
SEE PRODUCT GROUP DRAWING
TE NO: 1355055
MAX. WIRE SIZE: 1.0mm² FLR

WIRE SIZE: 1.5mm² FLR PERMITTED ONLY IN
ASSOCIATION WITH
SINGLE WIRE SEALING PN 0-2287497-1
ALLOWED TEMPERATURE 120 DEGREE CELSIUS

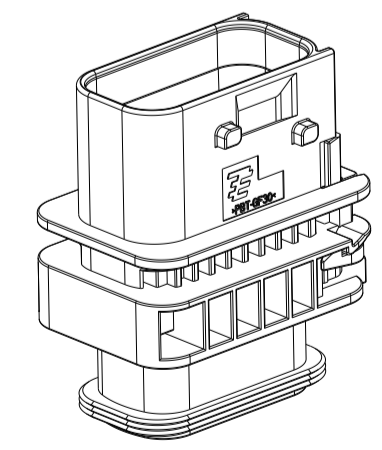
Kontaktkammer passend fuer Flachstecker 1.6x0.6 mm (EDS)
siehe Produktgruppenzeichnung
TE Nr: 1355055
max. Drahtgrossenbereich: 1.0mm² FLR

Es ist ein Drahtgrossenbereich von 1.5mm² FLR nur
in Verbindung
mit der Einzelleihtichtung PN 0-2287497-1
bis zu 120°C zugelassen
- 11 CAVITIES MATED WITH TAB 2.8 x 0.8 MM (SWS)
SEE PRODUCT GROUP DRAWING
TE NO: 1355052
MAX. WIRE SIZE: 2.5mm² FLR (AWG 12 TXL)

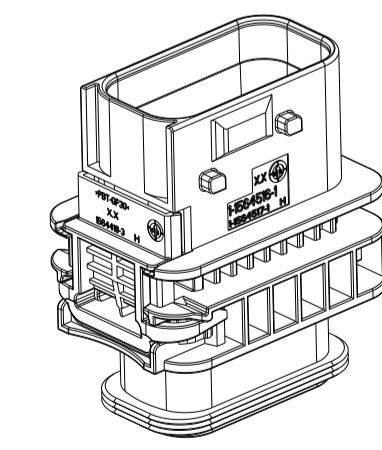
Kontaktkammer passend fuer Flachstecker 2.8 x 0.8 mm (EDS)
siehe Produktgruppenzeichnung
TE Nr: 1355052
max. Drahtgrossenbereich: 2.5mm² FLR (AWG 12 TXL)
- 12 INTERFACE ACC. DRAWING: 114-18807-1
Kragenschluss nach Zeichnung: 114-18807-1
- 13 MATED WITH COVER SEE DRAWING: 1563110, 1563111
Passend zu Kappe siehe Zeichnung: 1563110, 1563111
- 14 SLIDING DISTANCE OF SECONDARY LOCKING
Verschiebeweg der zweiten Kontaktsicherung
- 15 MALFUNCTION CAUSED BY LAQUER IS NOT
COVERED BY TE WARRANTY
Funktionsbeeintraechtigung durch Lackieren. Liegt nicht
im Einfluss und Gewährleistungsumfang von TE



PN: 1-1564516-1 PN: 2-1564516-1 PN: 3-1564516-1 PN: 4-1564516-1



SCALE 1:1
 Maßstab



SCALE 1:1
 Maßstab

TE ORDER-NO. TE Bestell-Nr.	REV.	NO. OF POS. Polzahl	CODE Kodierung	QUANTITY Stueck	ITEM NO ASSY
4-1564516-1	H	10	D	-	4
3-1564516-1	H	10	C	-	3
2-1564516-1	H	10	B	-	2
1-1564516-1	H	10	A	-	1

THIS DRAWING IS A CONTROLLED DOCUMENT. <small>DESER ZEICHNUNGSDOKUMENT WIRD DURCH AUF BEFOLGUNG VON ANFANG AN ALS VERBODEN ERachtet. ANSONSTEN ZU DEN TECHNISCHEM VERFAHREN SIND GEBUNDEN. DEN ANWENDER ZU VERBODEN ERachtet SIND, DIE GEBRAUCH DER ANWENDER ZU VERBODEN ERachtet SIND.</small>		OWN Gajanan	18FEB2009		TE Connectivity
DIMENSIONS: MASSENHEITEN mm		CHK J.Grandzow	19FEB2009		NAME 10 POS. TAB 1.6x0.6/2.8x0.8 TAB HSG. ASSY 10pos. TAB 1.6x0.6/2.8x0.8 Flachsteckergehäuse HDSCS - GROUP D
TOLERANCES UNLESS OTHERWISE SPECIFIED: ALLE DIMENSIONEN		APVD E.Grubwein	19FEB2009	SIZE A1	RESTRICTED TO NUR FÜR
MATERIAL SEE TABLE siehe Tabelle		PRODUCT SPEC 108-94.020	APPLICATION SPEC 114-10756	WEIGHT 18.55 g	SCALE 5:1
FINISHES/BEFINISCHUNG siehe Tabelle		REVISION NO. 114-10756	TE ORDER-NO. 1-1564516	CUSTOMER DRAWING	SHEET 1 OF 1

单击下面可查看定价，库存，交付和生命周期等信息

[>>TE Connectivity\(泰科\)](#)