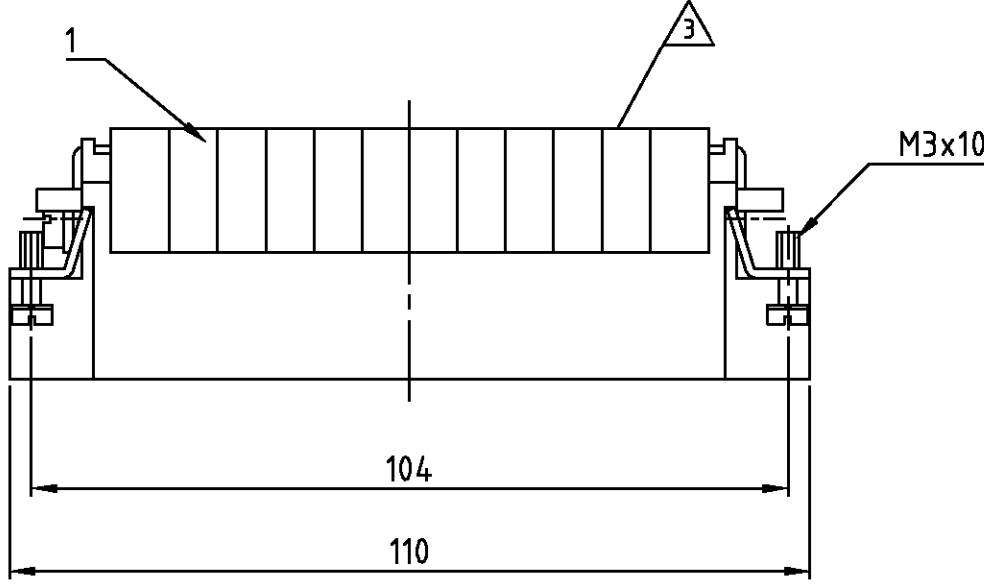


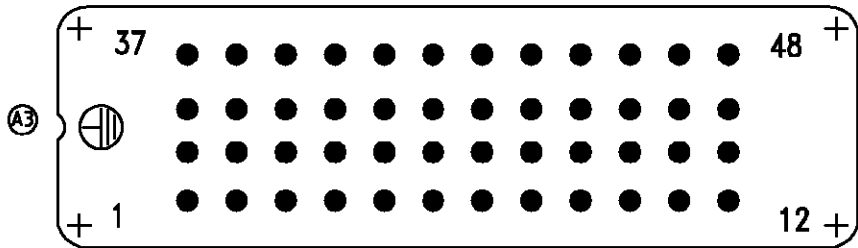
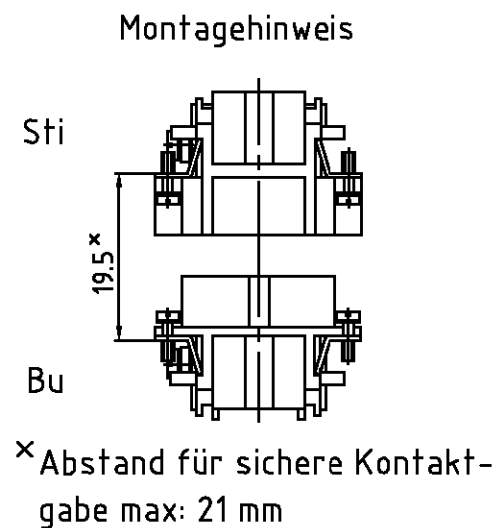
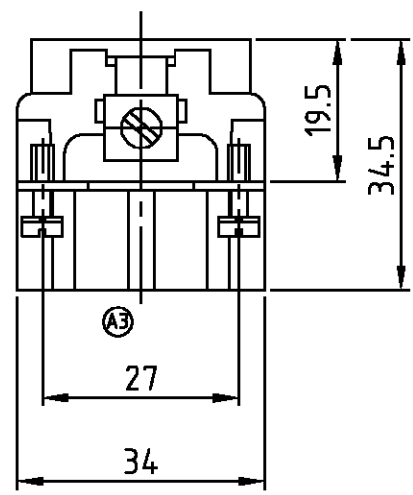
THIS DRAWING IS UNPUBLISHED.  
 VERTRAULICHE UNVERÖFFENTLICHTE ZEICHNUNG  
 © COPYRIGHT 1998 BY AMP INCORPORATED. ALL RIGHTS RESERVED.  
 FREI FUER VERÖFFENTLICHUNG  
 RELEASED FOR PUBLICATION  
 FREI FUER VERÖFFENTLICHUNG  
 .1998  
 BY AMP INCORPORATED. ALL RIGHTS RESERVED.  
 ALLE RECHTE VORBEHALTEN

MATED WITH:  
 PASSEND ZU:  
 -

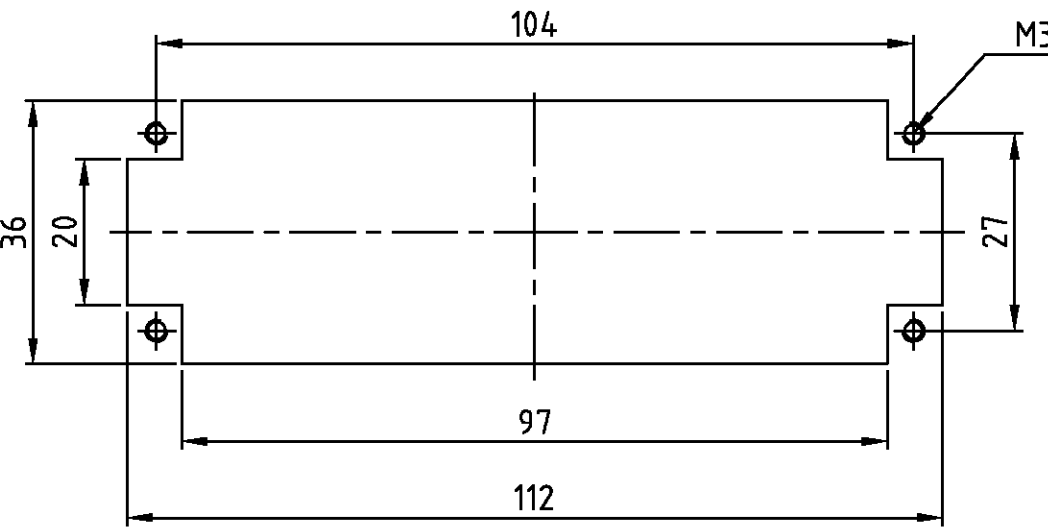
LOC	DIST	REVISIONS ÄNDERUNGEN					
A1	-	P	LTR	DATE	DWN	APVD	
PROJEKT NR.:		DESCRIPTION BESCHREIBUNG			DATE	DWN	APVD
-		Radius ist neu Eg00-1970-03			03.06.03	SR	SM



Kontaktanordnung Ansicht Anschlußseite  
Contact arrangement view from termination side



Montageausschnitt bei Verwendung ohne Gehäuse  
Panel cut-out for contact insert when used without housing



- Notes,
- 1 Material: insert, PBT  
UL-File Nr.: E41613(M)
  - 2 Finish: contact; Ag, Au
  - 3 The max. wire isolation dia is 4.7mm

- Bemerkungen,
- 1 Material: Einsatz: PBT  
UL-File Nr.: E41613(M)
  - 2 Oberfläche: Kontakte; Ag, Au
  - 3 Der max. zulässige Außendurchmesser der Leiterisolation beträgt 4.7mm

1	Stifteinsatz HVT.48 Crimp	1	dunkelgrau	1	-	
2-3	DESCRIPTION / BENENNUNG	MATERIAL	COLOR / FARBE	ITEM NO. POS.	REMARKS / BEMERKUNGEN	
HVT.48.Sti.C	<small>THIS DRAWING IS A CONTROLLED DOCUMENT FOR AMP INCORPORATED. IT IS SUBJECT TO CHANGE AND THE CONTROLLING ENGINEERING ORGANIZATION SHOULD BE CONTACTED FOR THE LATEST REVISION. DIESER ZEICHNUNGSKOPF WIRD DURCH AMP INCORPORATED KONTROLLIERT. ÄNDERUNGEN, DIE DEM TECHNISCHEN FORTSCHRITT DIENEN, SIND VORBEHALTEN. DEN JEWELIG LETZTQUÄLIGEN ÄNDERUNGSSTAND ERFAHREN SIE AUF ANFRAGE.</small>		DWN	20.05.1999	<b>AMP</b> HTS Elektrotechnik 53819 Neunkirchen, Germany	
	<small>TOLERANCES UNLESS OTHERWISE SPECIFIED: ALL GEMEINTOLERANZEN</small>		CHK	20.05.1999		
	<small>DIMENSIONS: DIMENSIONEN: mm</small>		APVD	-	NAME	Male insert HVT.48.Sti.C
	<small>0 PLC 1 PLC 2 PLC 3 PLC</small>		PRODUCT SPEC	-	PRODUKTSPEZ.	Stifteinsatz HVT.48.Sti.C
<small>ANGLES / WINKEL #</small>		APPLICATION SPEC	-	VERARBEITUNGSSPEZ.	SIZE	A3
<small>MATERIAL</small>		WEIGHT	-	GEWICHT	CAGE CODE	00779
<small>FINISH / OBERFLÄCHE / FARBE</small>		CUSTOMER DRAWING	-	/KUNDENZEICHNUNG	DRAWING NO	1104016
<small>1</small>		SCALE	1:1	MASSSTAB	SHEET	1
<small>1</small>		OF	1	VON	REV.	A3

单击下面可查看定价，库存，交付和生命周期等信息

[>>TE Connectivity\(泰科\)](#)