

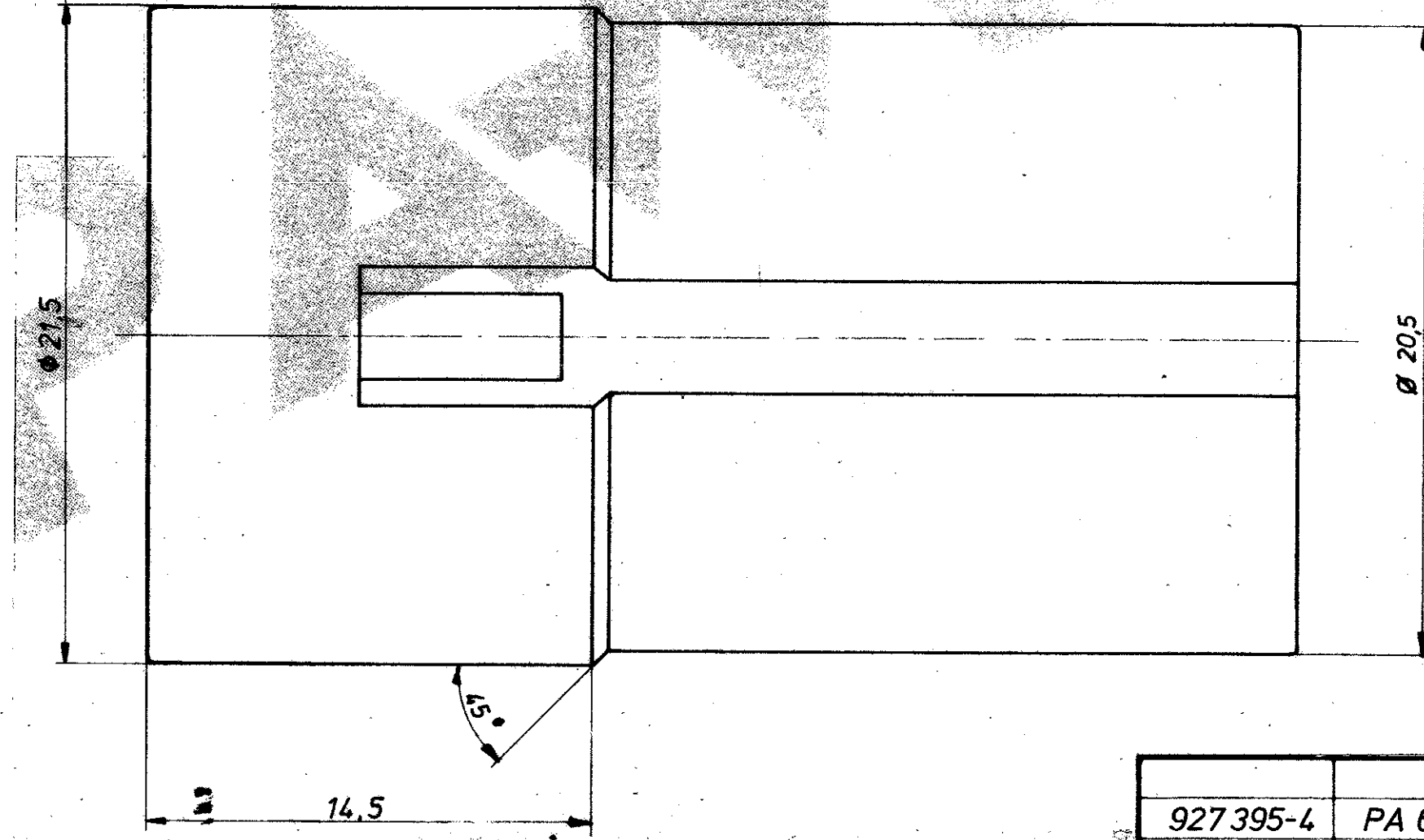
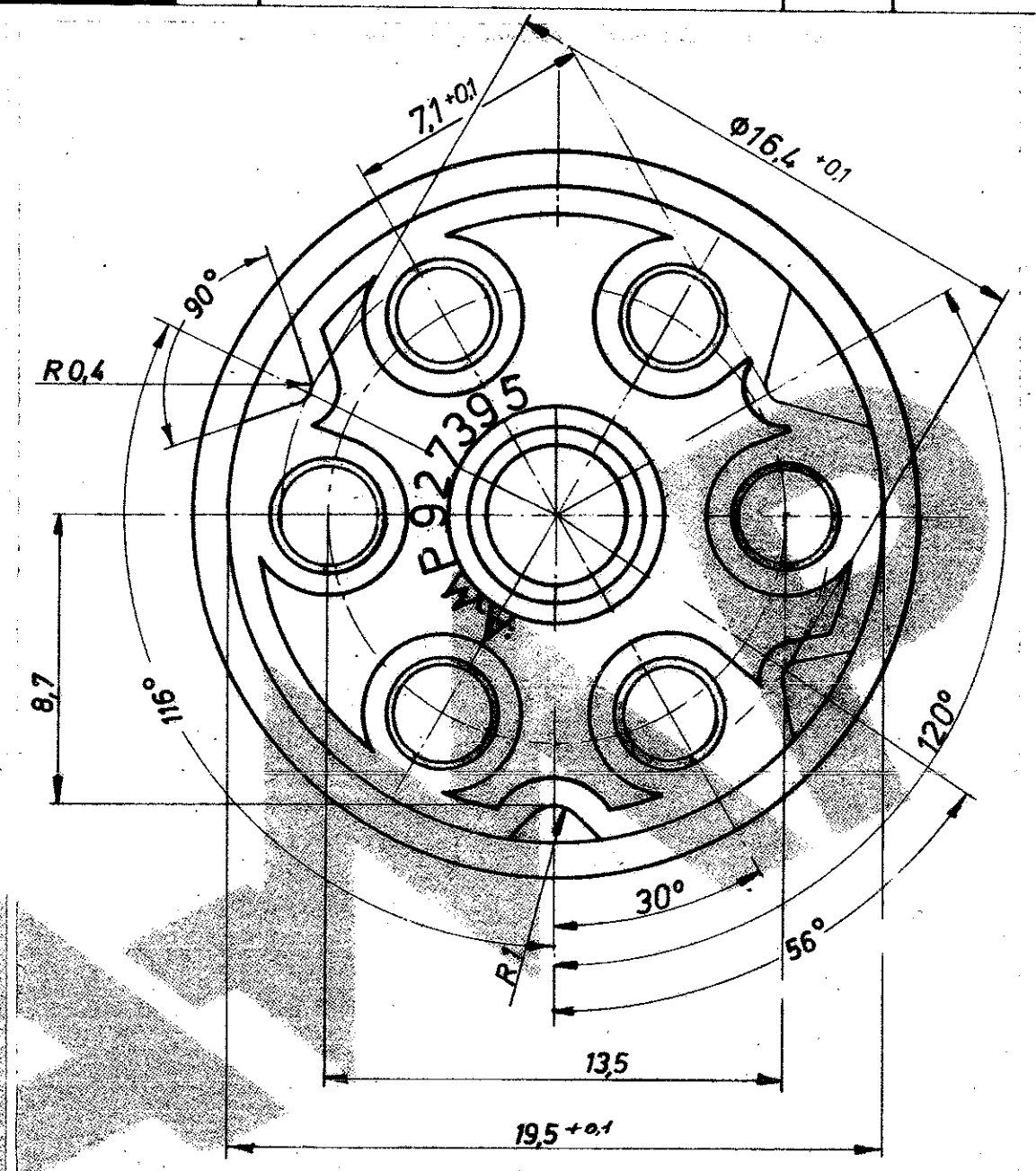
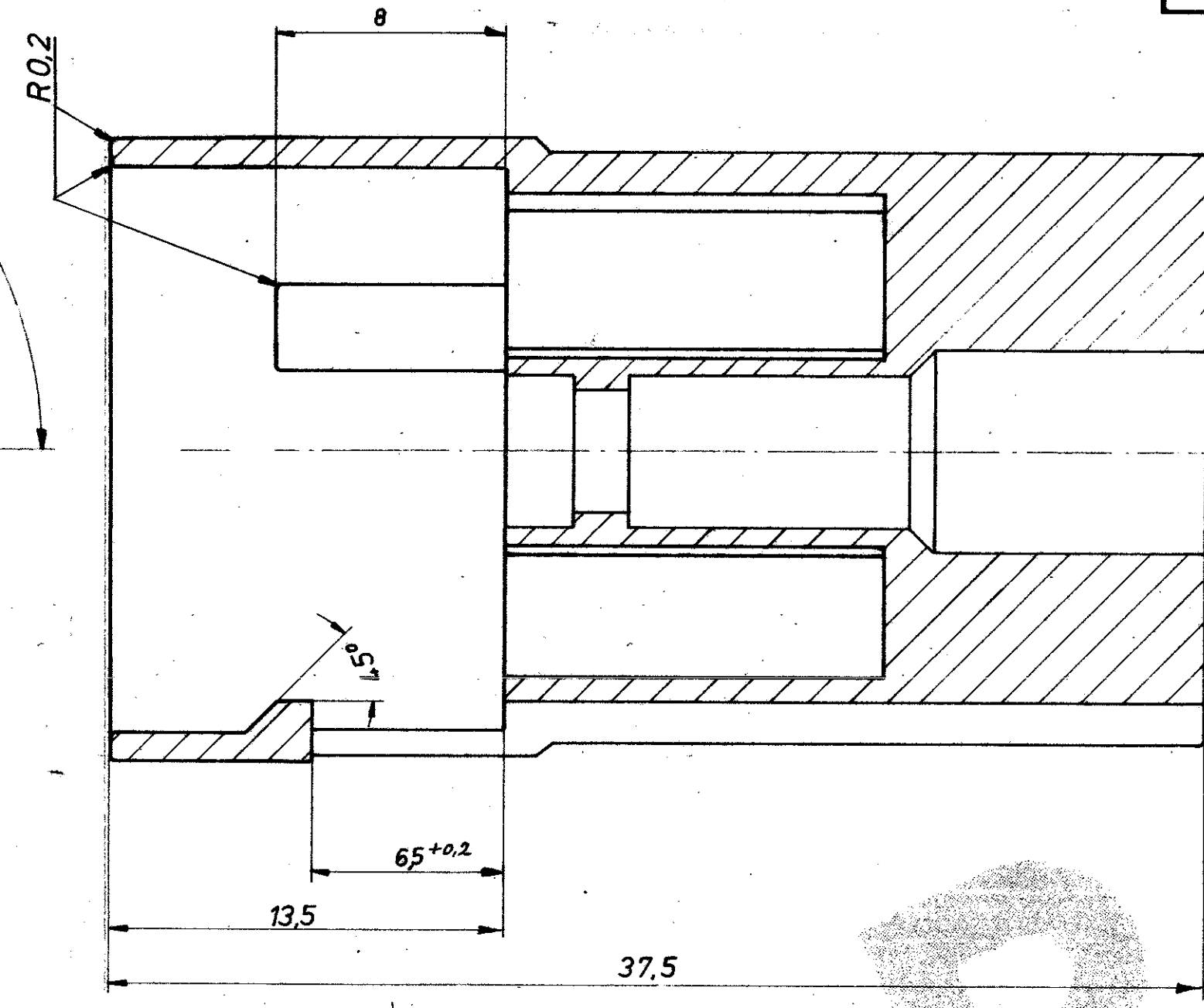
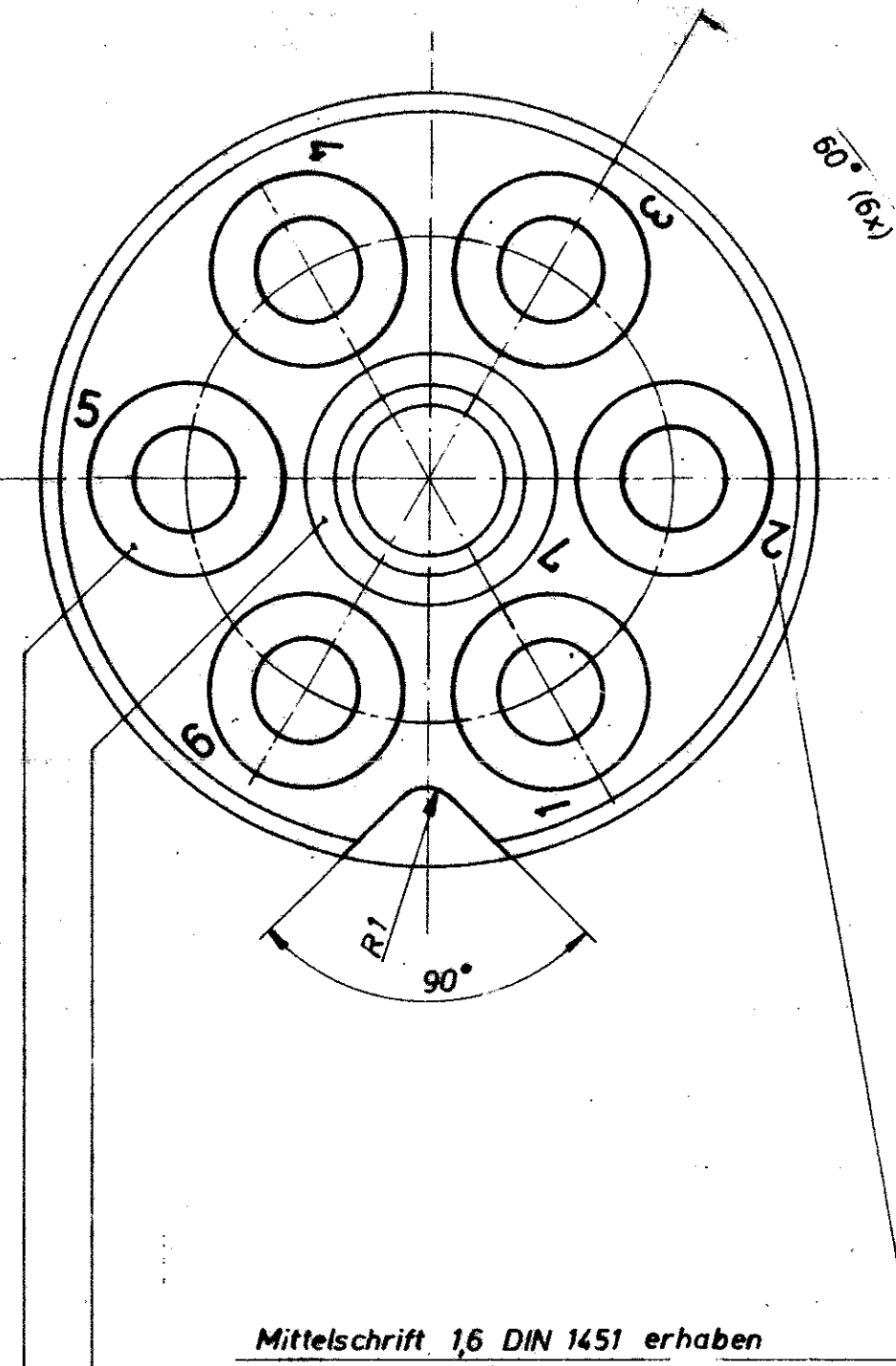
Änderungen, die dem technischen Fortschritt dienen, behalten wir uns vor.

Zeichnung geschützt durch  
 © Copyright 1983  
 AMP DEUTSCHLAND GmbH  
 Alle Rechte vorbehalten

Index	Anderung	Tag	Name

D  
C  
B  
A

war 83-9535



927 395-4	PA 6.6	gelb	AMP DEUTSCHLAND GmbH Langen b Ffm	Benennung <b>7pol. Stiftgehäuse</b> 6xCI2 + 1x.140MNL	
927 395-3	PA 6.6	rot			
927 395-2	PA 6.6	schwarz			
927 395-1	PA 6.6	natur			
Bestell-Nr.	Werkstoff	Oberfläche Farbe	Nicht tolerierte Maße ± 0,3 mm ± 2°	Format <b>C</b>	Zeichnungs-Nr. <b>927 395</b>
Gez 23.11.83 u.münk	Gepr 25.11.83	Gepr	Maßstab <b>5:1</b>	Blatt-Nr.	

单击下面可查看定价，库存，交付和生命周期等信息

[>>TE Connectivity\(泰科\)](#)