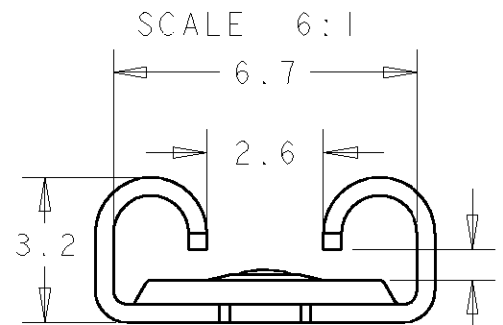
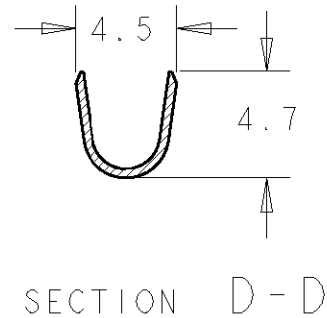
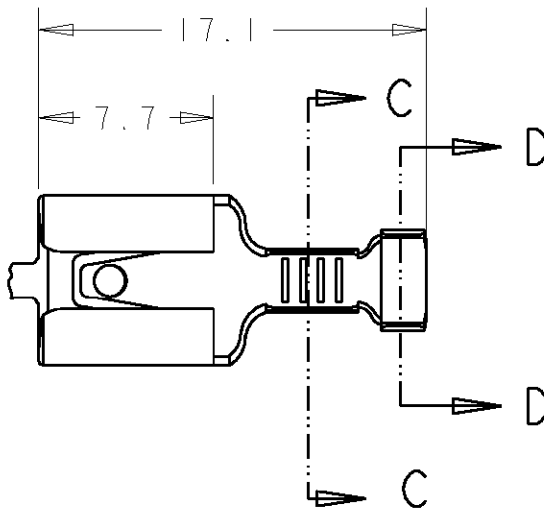
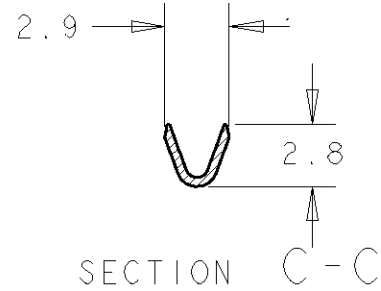
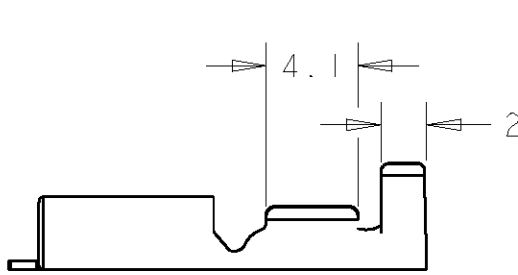


LOC	DIST	REVISIONS					
1	2	P	LTR	DESCRIPTION	DATE	DWN	APVD
				DESCRIPCION	FECHA	DIB	APR
			A	ES00-0102-00	11OCT00	J.C.	J.L.
			B	ES00-0007-02	24JAN02	A.H.	J.L.
			C	ES00-0133-03	08JAN04	J.L.	J.L.
			D	ET00-0026-05	29MAR05	A.V.	G.T.
			D1	ECO-09-025699	11JAN10	KK	AEG



SCALE 6:1

1 OBSOLETE PARTS: OBSOLETE CIS STREAMLINING PER D.RENAUD/D.SINISI

-5	ACERO STEEL	PRENIGUELADO PRENI
←	BRONCE BRONZE	-
-3	LATON BRASS	PREESTANADO PRE TIN
-2	LATON BRASS	ESTANADO TIN PLATED
-1	LATON BRASS	-
GUION DASH	MATERIAL	ACABADO FINISH

1

PARA LENGÜETA CON AGUJERO DE 0,8 mm DE ESPESOR
FOR TAB WITH HOLE OF 0.8 mm THICKNESS

OBSOLETE

1 GAMA DE HILO: 0,3 - 0,8 mm² ; GAMA DE AISLANTE: 2,3 - 3,3 mm
1 WIRE RANGE: 0.3 - 0.8 mm² ; ISULATION RANGE: 2.3 - 3.3 mm

<p>THIS DRAWING IS UNPUBLISHED. PLANO NO PUBLICADO</p> <p>RELEASED FOR PUBLICATION LIBRE DE SER PUBLICADO</p> <p>ALL RIGHTS RESERVED. TODOS LOS DERECHOS RESEVADOS. LOS PRODUCTOS AMP ESTAN CUBIERTOS POR PATENTES ACTUALES O PENDIENTES</p> <p>COPYRIGHT 1997 BY AMP INCORPORATED.</p>	<p>DIMENSIONS: MEDIDAS, mm</p>	<p>DWN /DIB A. ALONSO</p>	<p>29SEP97</p>	<p>MATERIAL</p>	<p>TABLE</p>	<p>FINISH ACABADO</p>	<p>TABLE</p>
	<p>TOLERANCES UNLESS OTHERWISE SPECIFIED: TOLERANCIAS POR OMISION</p> <p>0 P/LC /LUG ±0.4 1 P/LC /LUG ±0.13 2 P/LC /LUG ±0.13 3 P/LC /LUG ±0.13 4 P/LC /LUG ±0.001</p> <p>GENERAL TOLERANCE ± 0.4 mm</p> <p>ANGLES /ANGULOS ±</p>	<p>CHK /COMP J. LAZARO</p>	<p>30.9.97</p>	<p>APVD /APR L. BATLLO</p>	<p>11OCT00</p>	<p>AMP AMP Española Barcelona. Spain.</p>	
<p>PRODUCT SPEC ESPEC PRODUCTO</p> <p>108-22010 -1to-4 108-22080 -5</p>	<p>NAME TITULO</p>	<p>RECEPTACULO FASTON 6,35 FASTON RECEPTACLE 6.35</p>					
<p>APPLICATION SPEC ESPEC APLICACION</p> <p>114-2036</p>	<p>SIZE TAM</p>	<p>CAGE CODE CODIGO</p>	<p>DRAWING NO PLANO NO</p>	<p>RESTRICTED TO RESTRINGIDO A</p>			
<p>WEIGHT PESO</p>	<p>A4</p>	<p>00779</p>	<p>C=336235</p>	<p>CUSTOMER DRAWING /PLANO DE CLIENTE</p>			
<p>SCALE ESCALA</p>	<p>3:1</p>	<p>SHEET HOJA</p>	<p>1</p>	<p>OF DE</p>	<p>1</p>	<p>REV D1</p>	

单击下面可查看定价，库存，交付和生命周期等信息

[>>TE Connectivity\(泰科\)](#)