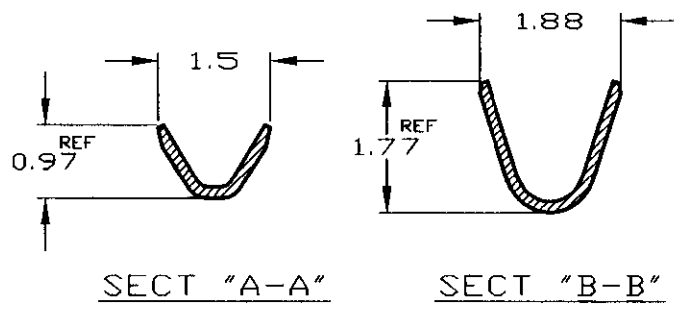
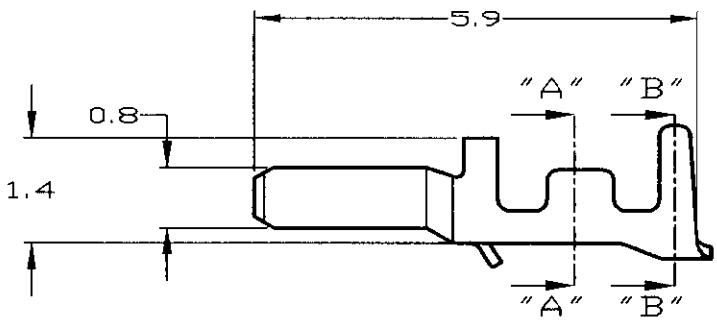
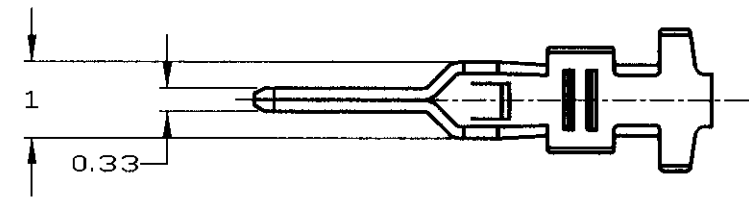


NUMBER 917571



METRIC



- 注記
1. 製品規格;108-5505.
 2. 取付適用規格;114-5212

- NOTES
1. PRODUCT SPECIFICATION;108-5505.
 2. APPLICATION SPECIFICATION;114-5212.

DIMENSIONS IN MM. DO NOT SCALE. PRINT

真鍮 1.27μm以上のNi下地めっきの上に接触部0.2μm以上のAuめっき、その他Auフラッシュ BRASS FINISH UNDER Ni 1.27μm MIN, CONTACT AREA Au 0.2μm MIN, OTHER Au FLASH	917571-4
鍍めつき済み真鍮 PRE-TIN BRASS	917571-1
材質/仕上げ MATERIAL/FINISH	AMP 型番 P/N

Copyright ©1995 Tyco Electronics AMP K.K. ALL RIGHTS RESERVED.



一般公差 (GENERAL TOLERANCE) 10% ±0.2 10% ±0.25 30% ±0.3 角 度 ±3°	絶合電線断面積 (WIRE RANGE) 0.055-0.141 mm ² (AWG30 - 26)	絶縁外径 (INSULATION DIA.) 0.70-0.98 mm φ
材料 (MATERIAL) SEE TABLE	社名 (FINISH) SEE TABLE	

DR. Y.KATO 30/JUN/95	DE. Y.KATO 30/JUN/95	名義 (NAME) ポスト コンタクト
CHK. IHASEGAWA 03/JUL/95	APP. IHASEGAWA 03/JUL/95	MINI VP 1.5mm WIRE TO BOARD コネクタ
LTR 変更 (REVISION RECORD) DR CHK DATE		縮尺 (SCALE) 10-1 A4 LOC J 番付 (No.) 917571 REV. SHEET A 1 OF 1

00/06/30 10:19

单击下面可查看定价，库存，交付和生命周期等信息

[>>TE Connectivity\(泰科\)](#)