

THIS DRAWING IS UNPUBLISHED
 VERZEICHEN FÜR UNVERÖFFENTLICHTE ZEICHNUNG
 (C) COPYRIGHT 2002 BY AMP INCORPORATED. ALL RIGHTS RESERVED.
 BY AMP INCORPORATED. ALLE RECHTE VORBEHALTEN

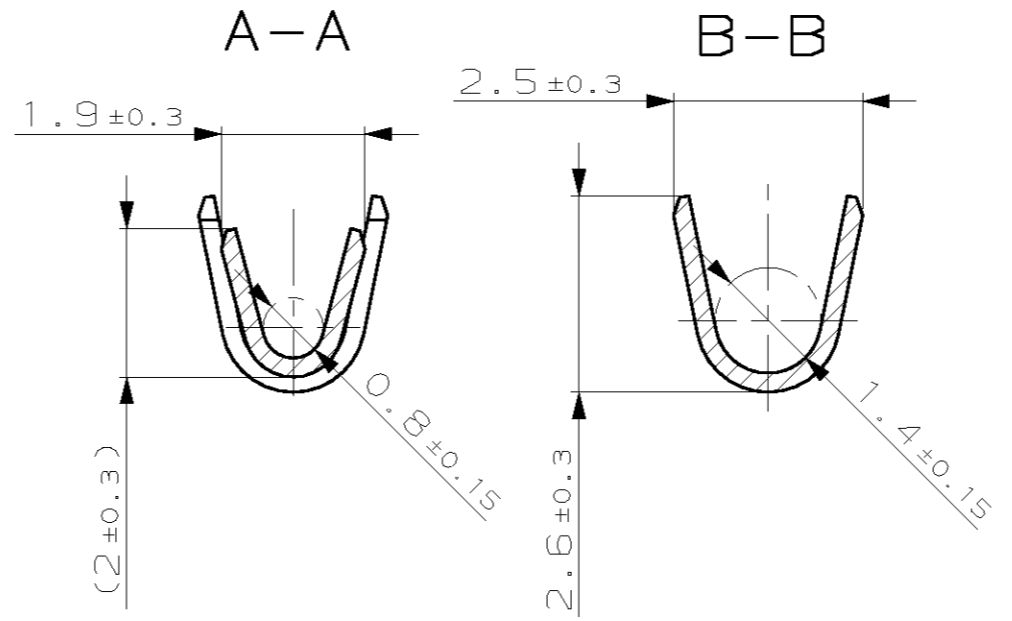
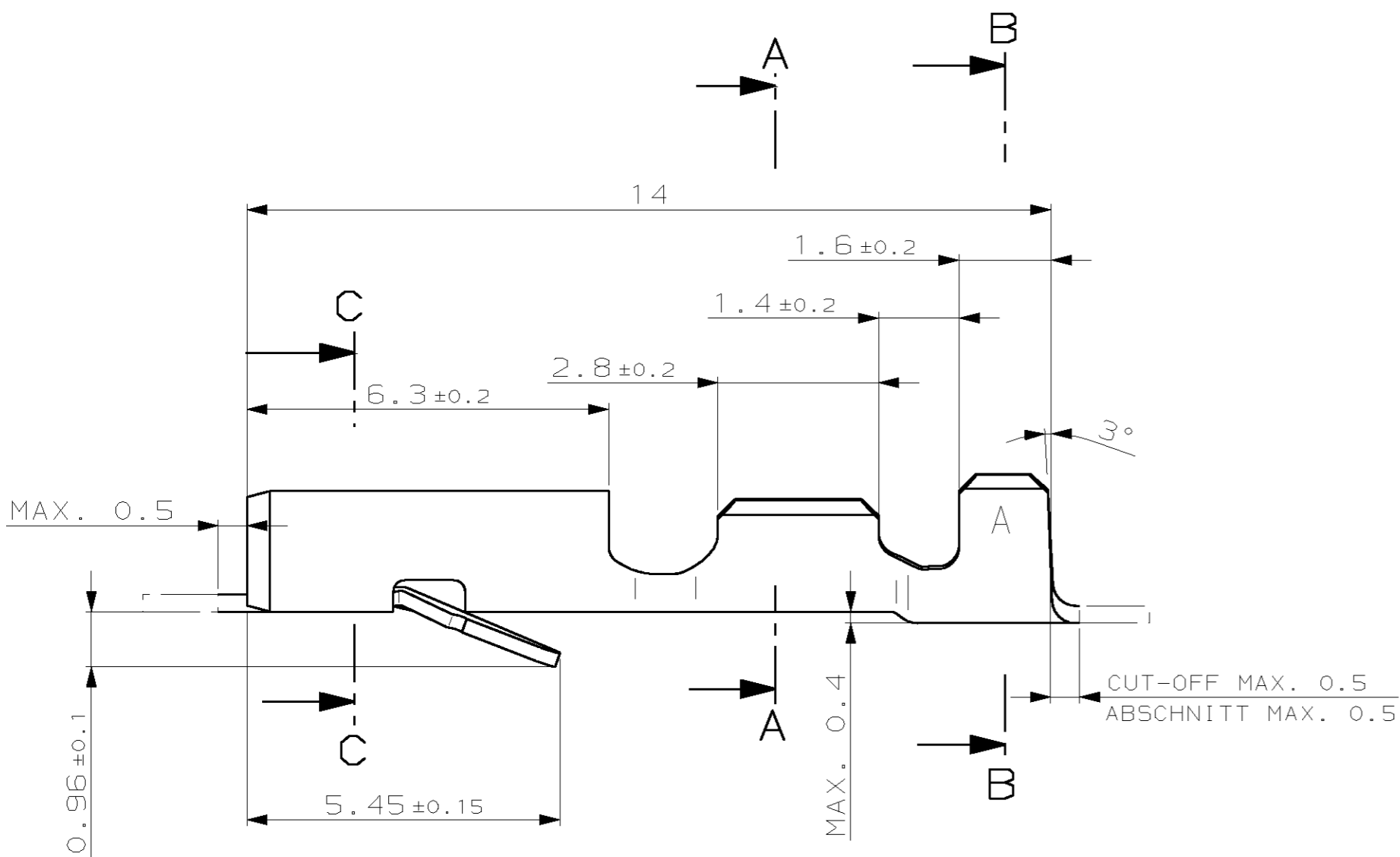
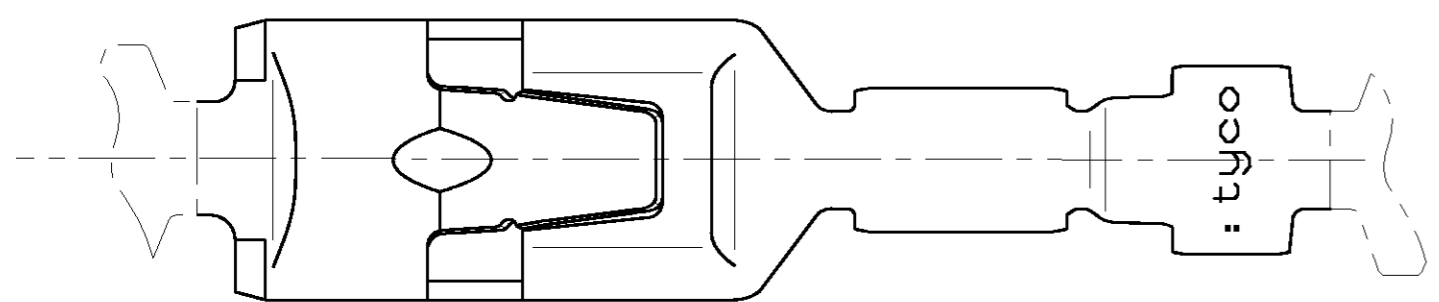
RELEASED FOR PUBLICATION
 FREI FÜR VERÖFFENTLICHUNG
 2002
 ALL RIGHTS RESERVED.

MATED WITH:
 PASSEND ZU:
 -

LOC	DIST	REVISIONS			DATE	DWN	APVD
AI	-	P	LTR	DESCRIPTION			
				BESCHREIBUNG			
PROJEKT NR.: EGAUT01122				A	ZEICHNUNG NEU ERSTELLT	19-JUN-02	Zayc Thiel
				A1	HANDZANGE	28-OCT-02	Zayc Thiel

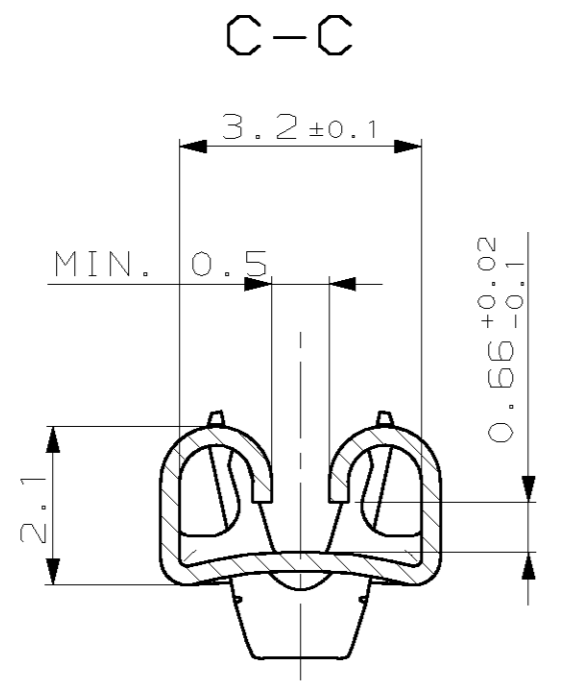
NOTES

- STOCK THICKNESS: 0.25±0.03
- USED FOR TAB 2.8+0.3/-0.1×0.8±0.03
- HAND TOOL FOR LOOSE PIECE
ORDER NO.: 1579004-3
- EXTRACTION TOOL
ORDER NO.: 726519-5
- WIRE RANGE: 0.2-0.5MM², TERMINATED WIRE: FLR, F-CRIMP
- INSULATION RANGE: Ø1.1-1.6MM, OVL-CRIMP
- LOOSE PIECE PART ACC. TO 1534741
- PACKAGING: STRIP (10000) ON REEL; 3 REELS PER BOX;
WITH PAPER STRIP



BEMERKUNGEN

- MATERIALDICKE: 0.25±0.03
- GEEIGNET FUER FLACHSTECKER 2.8+0.3/-0.1×0.8±0.03
- HANDZANGE FUER EINZELAUSFUEHRUNG
BESTELL-NR.: 1579004-3
- AUSDRUECKWERKZEUG
BESTELL-NR.: 726519-5
- DRAHTGROESSENBEREICH: 0.2-0.5MM², ANGESCHLAGENER LEITER: FLR, F-CRIMP
- ISOLATIONSGROESSENBEREICH: Ø1.1-1.6MM, OVL-CRIMP
- EINZELAUSFUEHRUNG NACH 1534741
- VERPACKUNG: BAND (10000) AUFGEWICKELT; 3 BAENDER PRO BOX;
MIT PAPIERZWISCHENLAGE



WIRE SIZE RANGE: MM ²		LEITUNGSQUERSCHNITT: MM ²	
ONE-PART- EINZEL- CRIMP FLR	DOUBLE- DOPPEL- CRIMP FLR	0.2	0.35 0.5
0.2	X	0.2	X
0.35	X	0.35	
0.5	X	0.5	

DIMENSIONEN: mm		OTHERWISE SPECIFIED: ALLGEMEINTOLERANZEN	
		0 PLC ±0.15	1 PLC ±
MATERIAL		2 PLC ±	3 PLC ±
CuNi12Zn24		ANGLES/WINKEL ±1°	FINISH/OBERFLAECHE/FARBE

DWN M.Zayc 19-JUN-02		19-JUN-02		ITEM NO	
CHK F.Thiel		19-JUN-02		AMP tyco Electronics AMP GmbH D - 64625 Bensheim	
APVD L.Nix 19-JUN-02		NAME		RECEPTACLE, 2.8MM, FASTIN-FASTON STECKHUELSE, 2.8MM, FASTIN-FASTON	
PRODUCT SPEC PRODUKTSPEZ.		APPLICATION SPEC VERARBEITUNGSSPEZ.		SIZE A2	
WEIGHT GEWICHT		DRAWING NO ZEICHNUNGS-NR.		RESTRICTED TO NUR FUER	
CUSTOMER DRAWING /KUNDENZEICHNUNG		MASSSTAB 10:1		BLATT 1 VON 1	
		REV A1			

单击下面可查看定价，库存，交付和生命周期等信息

[>>TE Connectivity\(泰科\)](#)