

NUMBER C-353352  
METRIC  
三角度 (3rd ANGLE PROJECTION)

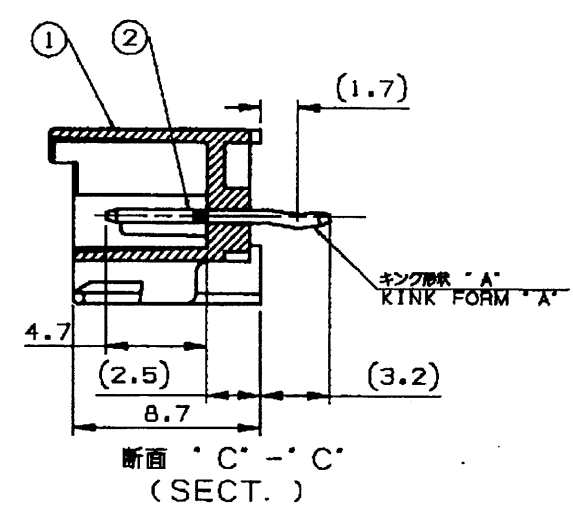
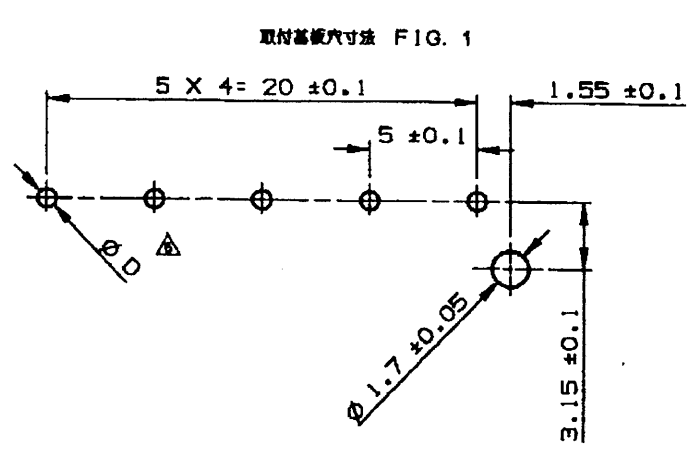
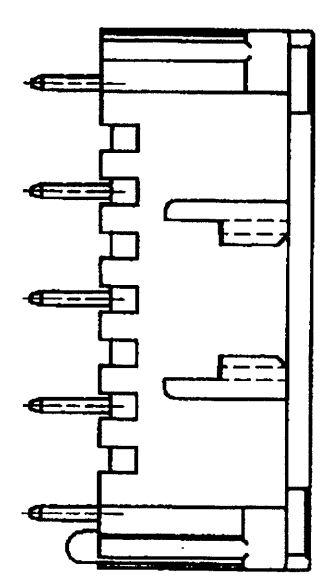
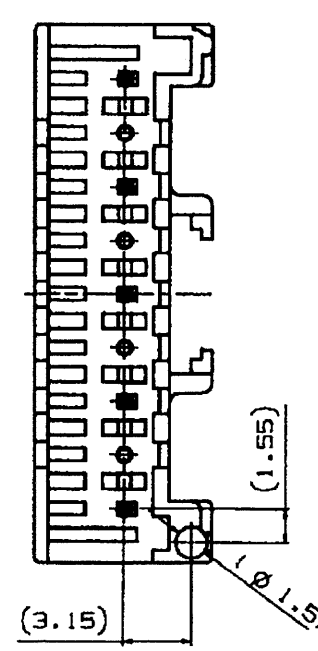
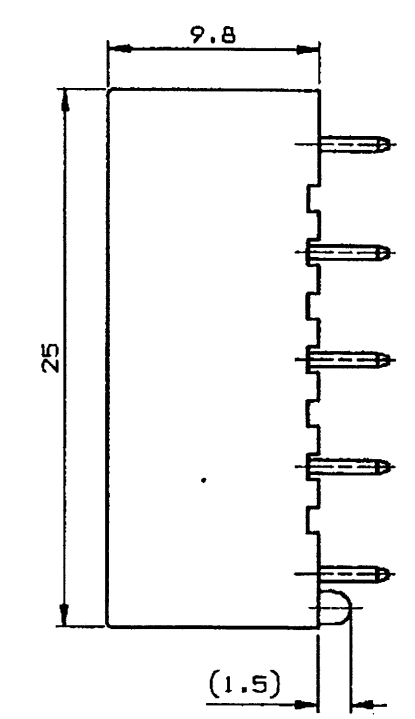
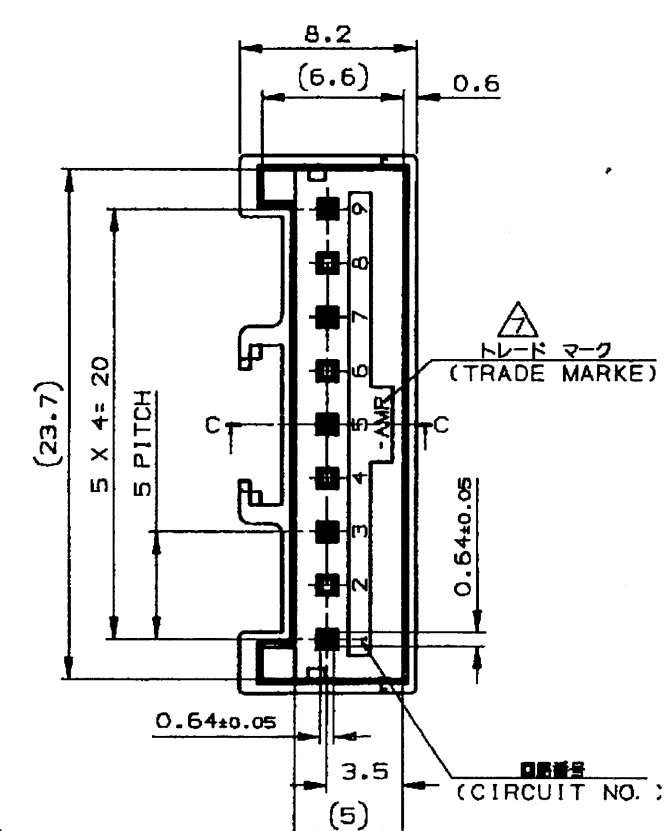


表1 TABLE 1

部品番号 PART NO.	名称 PART NAME	材質、表面処理 MATERIAL & FINISH
①	ヘッダーハウジング HEADER HOUSING	66ナイロンガラス強化(UL94V-0) 66 NYLON GLASS FILLED CTI : UL LEVEL2, 250~399V
②	ポスト コンタクト POST CONTACT	錫めっき済銅合金 PRE TIN COPPER ALLOY

- 注 記:
- 製品規格 : 108-5459
  - 適用基板厚 : 1.6t
  - 嵌合相手製品型番  
プラグハウジング : 917693  
リセコンタクト : 917683  
917684
  - キンク位置は表2参照  
適用基板穴寸法 : FIG. 1 参照  
適用基板穴径  
パンチ加工穴 : 0.9<sup>+0.1</sup>  
ドリル加工穴 : 1.1<sup>+0.05</sup>
  - 表3参照  
有効回路NO1, 3, 5, 7, 9

表3 (TABLE 3)

トレードマーク TRADE MARK	生産場所 MANUFACTURING PLACE
-AMP 又は - OR AMP	日本 JAPAN
+AMP 又は + OR AMP	中国 CHINA(PRC)
AMP 又は AMP	韓国 KOREA

表2 TABLE 2

キンク形状 TYPE OF KINK FORM	回路番号 CIRCUIT NO.													WITH 有り	WITH 有り	NATURAL 自然色	5	353352-1			
	1	2	3	4	5	6	7	8	9	10	11	12	13								
A	-	A	-	A	-	A	-	A	-	-	-	-	-	-	-	-	BOSS ボス	KINK FORM キンク加工	COLLOR 色 黒	Pos. 極数	PART NO. 型番

- NOTES:
- PRODUCT SPEC. ; 108-5459
  - APPLICABLE P.C.B THK. ; 1.6t
  - MATING CONN. P/N  
PLUG HOUSING ; 917693  
REC. CONTACT ; 917683  
917684
  - KINKING POSITION (SEE TABLE2)
  - APPLICABLE P.C.B LAYOUT SEE FIG.1
  - APPLICABLE P.C.B HOLE DIA.  
PUNCHED HOLE; 0.9<sup>+0.1</sup>  
DRILLED HOLE; 1.1<sup>+0.05</sup>
  - SEE TABLE3
  - AVAILABLE CIRCUIT NO. 1, 3, 5, 7, 9

A 変更 REVISED (FJDO-0076-03) N.Y. M.S. 7APR 03				DR. " MAY '98 T. HATA NO		DE. " MAY '98 T. HATA NO		CHK. " MAY '98 Y. NOGUCHI		APP. " MAY '98		LTR 変更 (REVISION RECORD)		DR		CHK		DATE		名称 (NAME) 2.5mm シグナルダブルロック 5mmピッチ 5極 ポストヘッダーアッセンブリー(Vタイプ) 2.5mm SIGNAL DBL-LOCK 5mm PITCH 5P HEADER ASSY		tyco Tyco Electronics AMP K.K. Electronics Kawasaki, Japan	
O 作成 RELEASED (FJ00-0106-98) T.H.				材料 (MATERIAL) SEE TABLE 1 表1参照		仕上 (FINISH) SEE TABLE 1 表1参照		適合電線断面積 (WIRE RANGE) --- mm <sup>2</sup> (AWG - )		被覆外径 (INSULATION DIA.) --- mmφ		一般公差 (GENERAL TOLERANCE) 寸法 ± 0.2 寸法 30以下 ± 0.25 寸法 30以上 ± 0.3 角度 ± 3°		A3 J		LOC 番号 (No.) C-353352		R規 (SCALE) 3-1		REV. A		SHEET 1 OF 1	

単位: 全寸法ミリメートル (ALL DIMENSIONS IN MM. DO NOT SCALE PRINT)  
PRINT DIST

单击下面可查看定价，库存，交付和生命周期等信息

[>>TE Connectivity\(泰科\)](#)