

4

3

2

1

THIS DRAWING IS UNPUBLISHED.

RELEASED FOR PUBLICATION

ALL RIGHTS RESERVED.

© COPYRIGHT 2002

LOC

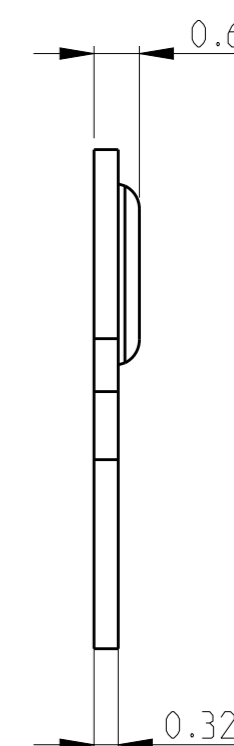
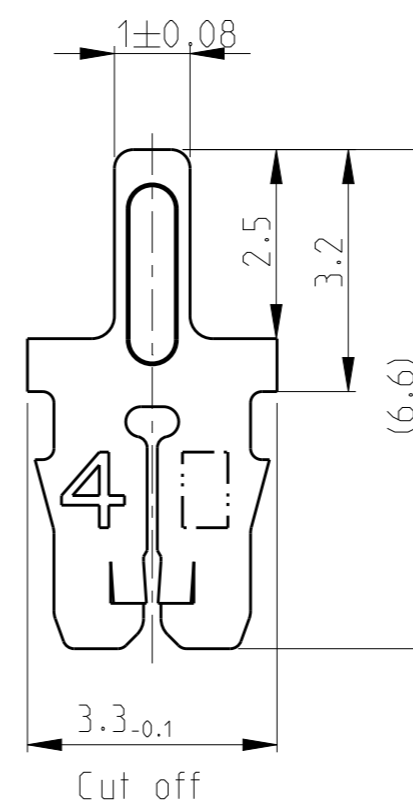
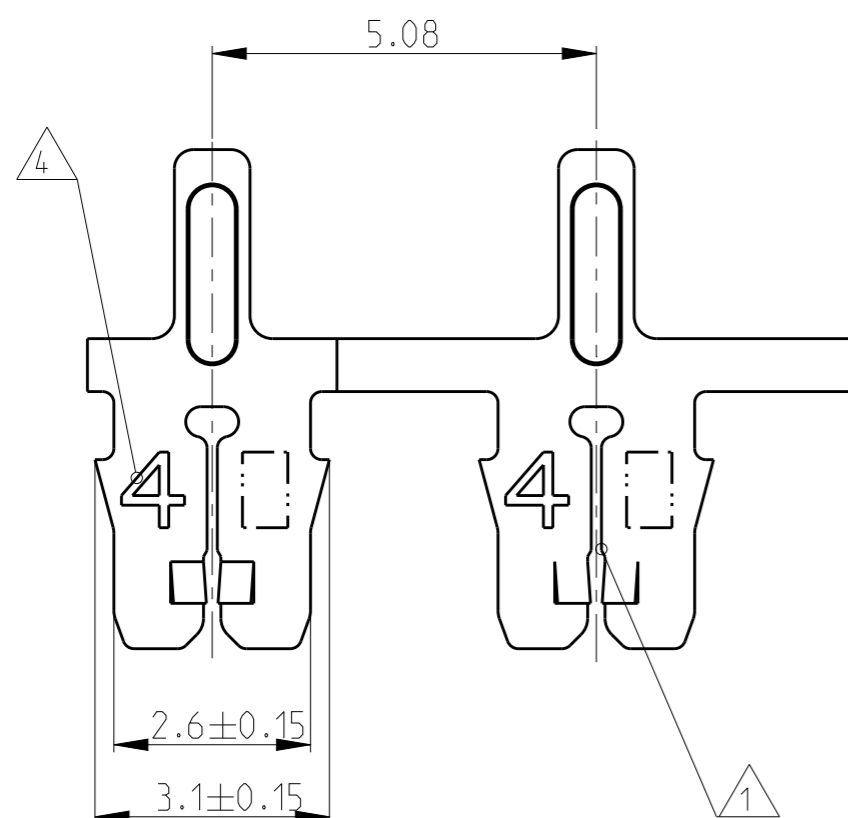
DIST

REVISIONS

IR

-


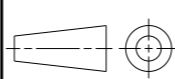
P	LTR	DESCRIPTION	DATE	DWN	APVD
	A1	Text hinzu	29JUL2003	Ba.	PL.
	A2	RESTRICTION CANCELED	29SEP2011	PKS	RRP
	A3	TABLE ADDED	14JUL2014	PKS	RRP



Bemerkungen

- 1 Geeignet fuer Kupferlackdraht $\varnothing 0.17 \dots 0.25$ mm Einzeldraht oder zwei Draehte gleichen Durchmessers
- 2 Anlieferungszustand: Kontakte fortlaufend mit Papierzwischenlage auf Kunststoffspule aufgewickelt Max. 5 Splice Stellen pro Spule Splice Stellen nicht miteinander verbunden
- 3 Kontaktkammer nach Zeichnung 411-18513
- 4 Kennziffer fuer Drahtgroessenbereich (4)

1534680-1	CuSn	Vorverzinnt	MAG-MATE .187 MOD.
Bestell-Nr.	Material	Oberfläche / Farbe	Bezeichnung

THIS DRAWING IS A CONTROLLED DOCUMENT.		DWN	08JAN2002	 TE Connectivity							
		CHK	M. Neitzel								
DIMENSIONS:		TOLERANCES UNLESS OTHERWISE SPECIFIED:		NAME							
mm		0 PLC ± 0.2		MAG-MATE Kontakt							
		1 PLC ± 0.2		mit Loetpin							
		2 PLC ± 0.2		Baugroesse .187 mod.							
		3 PLC ± 0.2		SIZE		CAGE CODE	DRAWING NO	RESTRICTED TO			
		4 PLC ± 0.2		4 ANGLES $\pm 1^\circ$		A3	00779	©=1534680	-		
MATERIAL Siehe Tabelle		FINISH Siehe Tabelle		WEIGHT		CUSTOMER DRAWING		SCALE	SHEET	OF	REV
				-		10:1		1	1	A3	

单击下面可查看定价，库存，交付和生命周期等信息

[>>TE Connectivity\(泰科\)](#)