



- 注:
- 1. 適用製品規格: 108-5410
 - 2. 通用コンタクト型式
タブ・コンタクト: 177917-L (*20-#16AWG)
177916-L (*26-#22AWG)
 - 3. 適合相手側製品型式
プラグ・ハウジング: 177901-L
リセ・コンタクト: 177915-L (*20-#16AWG)
177914-L (*26-#22AWG)
 - 4. 通用プレート型式: 177919-L

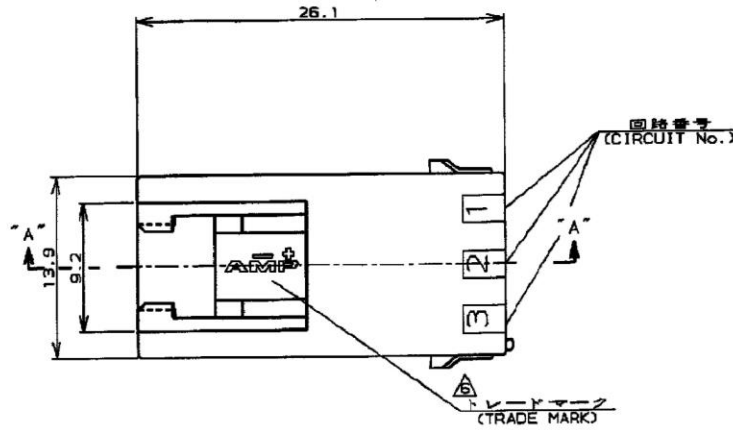
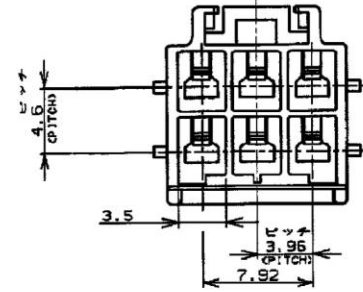
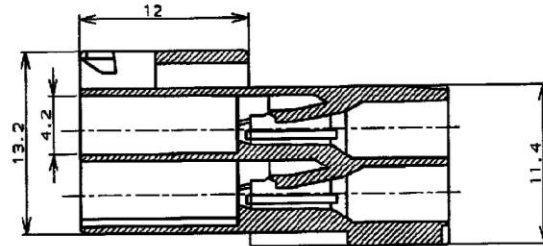


表1 (TABLE 1)

トレードマーク (TRADE MARK)	生産場所 (MANUFACTURING PLACE)
— AMP OR AMP	日本 (JAPAN)
—+ AMP OR AMP	中国 (CHINA(PCR))
* AMP OR AMP	韓国 (KOREA)

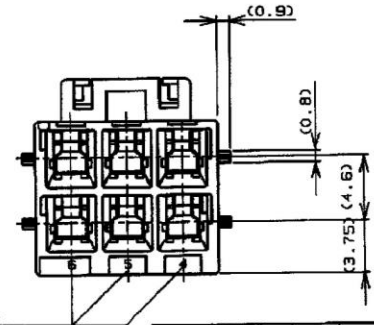


- NOTES:
- 1. PRODUCT SPEC. 108-5410
 - 2. APPLICABLE CONTACT P/N
TAB CONTACT: 177917-L (*20-#16AWG)
177916-L (*26-#22AWG)
 - 3. MATING CONN. P/N
PLUG HSG. 177901-L
REC CONTACT: 177915-L (*20-#16AWG)
177914-L (*26-#22AWG)
 - 4. APPLICABLE PLATE P/N: 177919-L
 - 5. INSTRUCTION SHEET: 411-5638
 - 6. SEE TABLE 1

断面 "A"- "A"
(SECT)

- 7. ALL PARTS MEET RTI ELECTRICAL RATING OF 105C ACCORDING TO UL 1977
- 8. PART 1-179466-5 MEET BELOW REQUIREMENT
MATERIAL: NYLON UL 94-V0 BLACK
MAXIMUM RATING TEMPERATURE 150C
- 9. PART 5-179466-1 COMPLY WITH GLOW WIRE REQUIREMENT FOR PARTS OF NON-METALLIC MATERIAL SUPPORTING A CURRENT-CARRYING CONNECTION DETAILED IN IEC 60335-1, SECTION 30(GWT).

回路番号 (CIRCUIT No.)



自然色 (NATURAL)	B	5-179466-1
黒 (BLACK)	↑	1-179466-5
青 (BLUE)	↑	-6
黄 (YELLOW)	↑	-4
自然色 (NATURAL)	B	179466-1
ハウジング色調 係数 (HOUSING COLOR) (Pos.)	係数	型番 (P/N)

10. APPLICATION SPEC: 114-5175

C4	REVISED PER ECR-19-017851	SM	DZ	21NOV 2019			
C3	REVISED ECR-13-018171	A. Z	F. M	20NOV '18			
C2	REVISED ECR-12-013854	A. Z	F. M	02JUN '18			
C1	REVISED ECR-12-010818	A. Z	F. M	07JUN '18			
C	REVISED ECR-12-010382	A. Z	F. M	07JUN '18			
B	変更 F300-1368-01			15/AUG/84	銅線 5/8 S/B NYLON CU84V-03 S/B NYLON CU84V-02		
A	変更 F300-6953-80			15/AUG/84			
O	作成 F300-1011-84	M. S	Y. K	31/AUG/84			
LTR	変更 (REVISION RECORD)	DR	CHK	DATE	CHK.		

材料 (MATERIAL)	仕上 (FINISH)	名称 (NAME)
銅線 5/8 S/B NYLON CU84V-03 S/B NYLON CU84V-02		アンペア パワー プラグロック コネクタ
		6 極 3.95mmピッチ キャップ・ハウジング (ダブルタイプ)
		AMP POWER DOUBLE LOCK CON. 3.95mm PITCH CAP HOUSING 6 Pos(FREE HANGING)
規格 (SPEC.)	一般公差	図面番号 (Dwg. No.)
14mm ±0.2 10mm 公差 ±0.25 3mm 公差 ±0.3 穴 公差 ±0.1		C-179466
図度 (SCALE)	REV. C4	SHEET 1 OF 1

AMP Tyco Electronics AMP K.K.
Kawasaki, Japan

单击下面可查看定价，库存，交付和生命周期等信息

[>>TE Connectivity\(泰科\)](#)