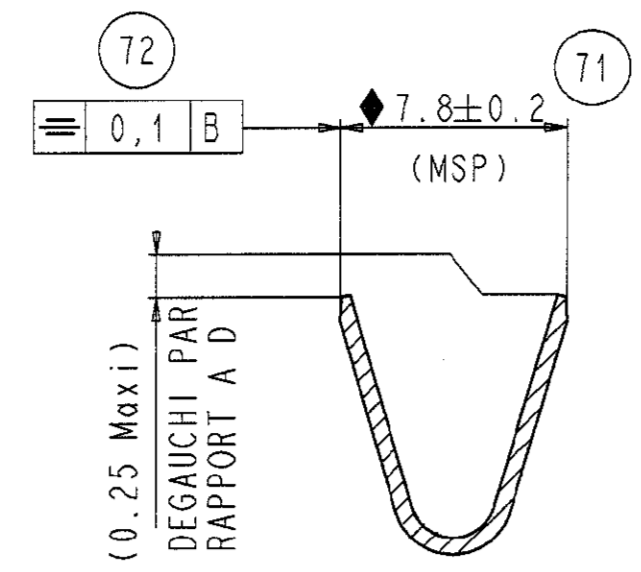
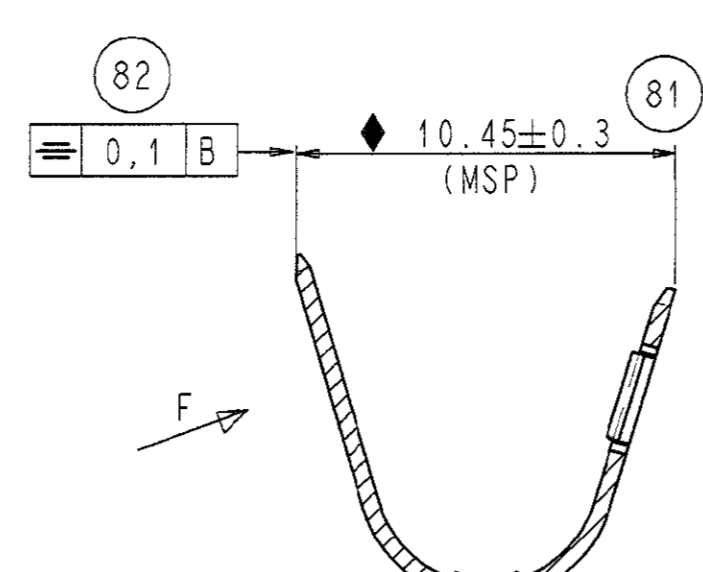


SECTION B-B



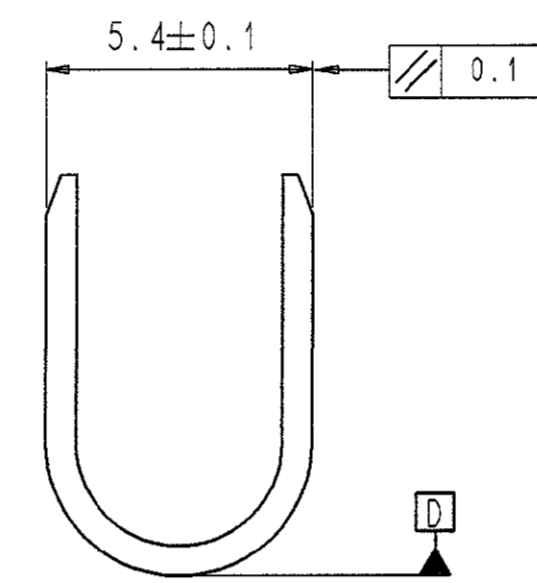
COUPE A-A



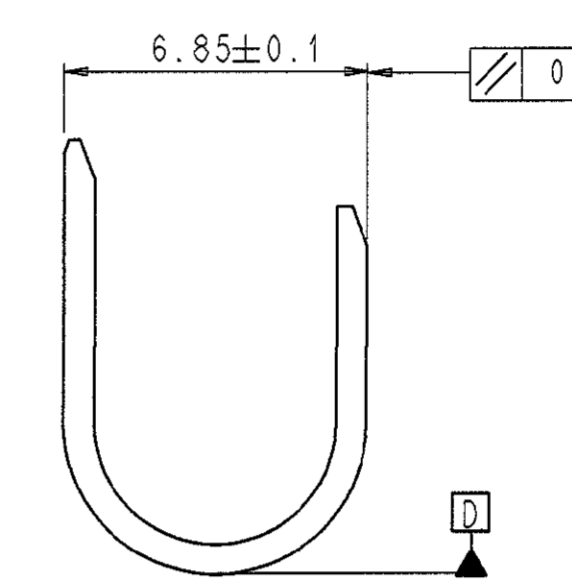
PARAMETRES DE SERTISSAGE

SERTISSAGE DU CUIVRE		LONGUEUR D'AILLE: 17.5 EPAISSEUR METAL: 0.45				FRETTAGE DE L'ISOLANT (par recouvrement)		LONGUEUR D'AILLE: 23.5 EPAISSEUR METAL: 0.45		
SECTION CATALOGUE	REELLE mm2	LARGEUR K±0.1	HAUTEUR J±0.05	TRACTION (N)	CONFIGURATION REPRESENTATIVE	∅ Isolant	SURFACE A FRETTER	LARGEUR L±0.1	HAUTEUR H±0.1	
7R3S	7.42	5.60	3.20	> 630	7R3S	4.9±0.15	18.85	7	5.95	
10R3S	10.18	5.64	3.52	> 640	10R3S	5.9±0.15	27.33	7.05	6.75	
7N1	7.26	5.58	3.18	> 630	7N1	5.1±0.2	20.42	7	5.85	
10N1	10.05	5.61	3.52	> 640	10N1	6±0.2	28.27	7.05	6.75	

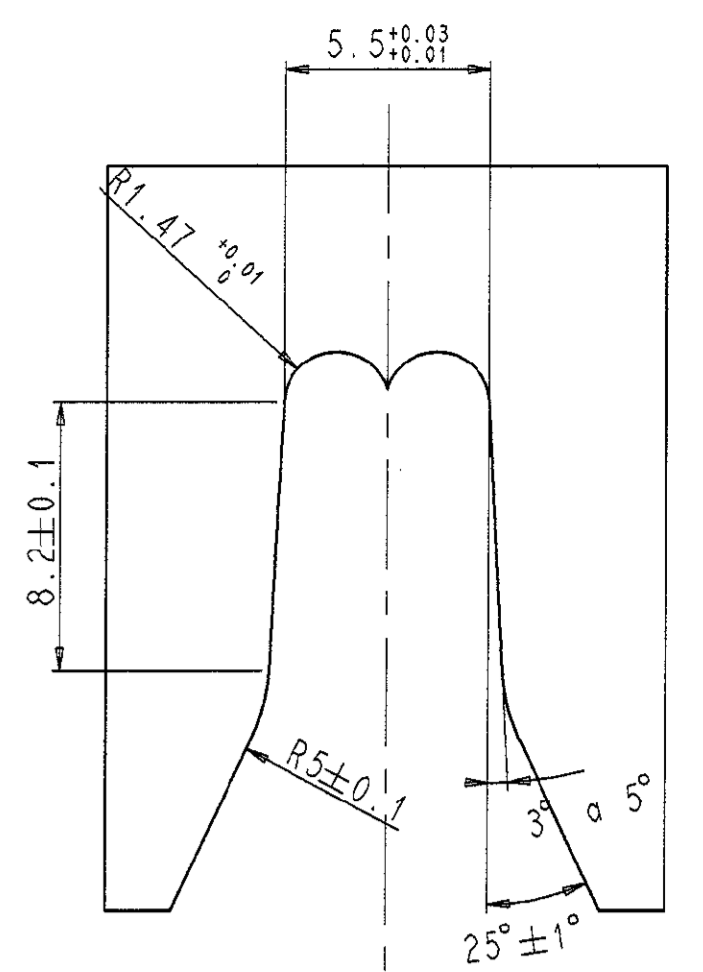
LARGEUR NATURELLE CUIVRE



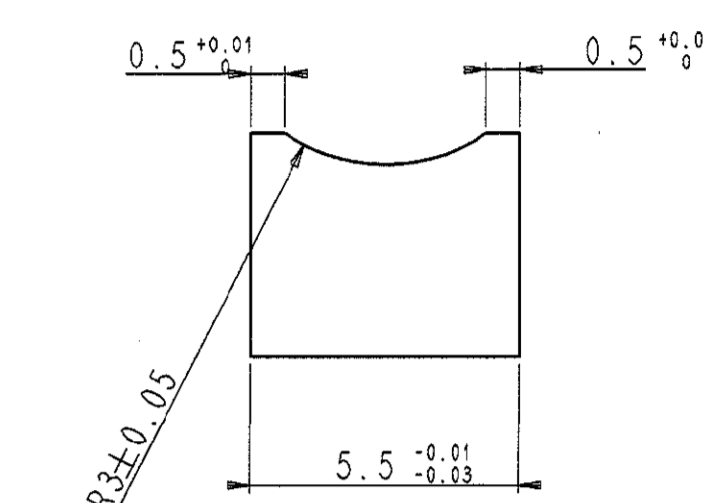
LARGEUR NATURELLE ISOLANT



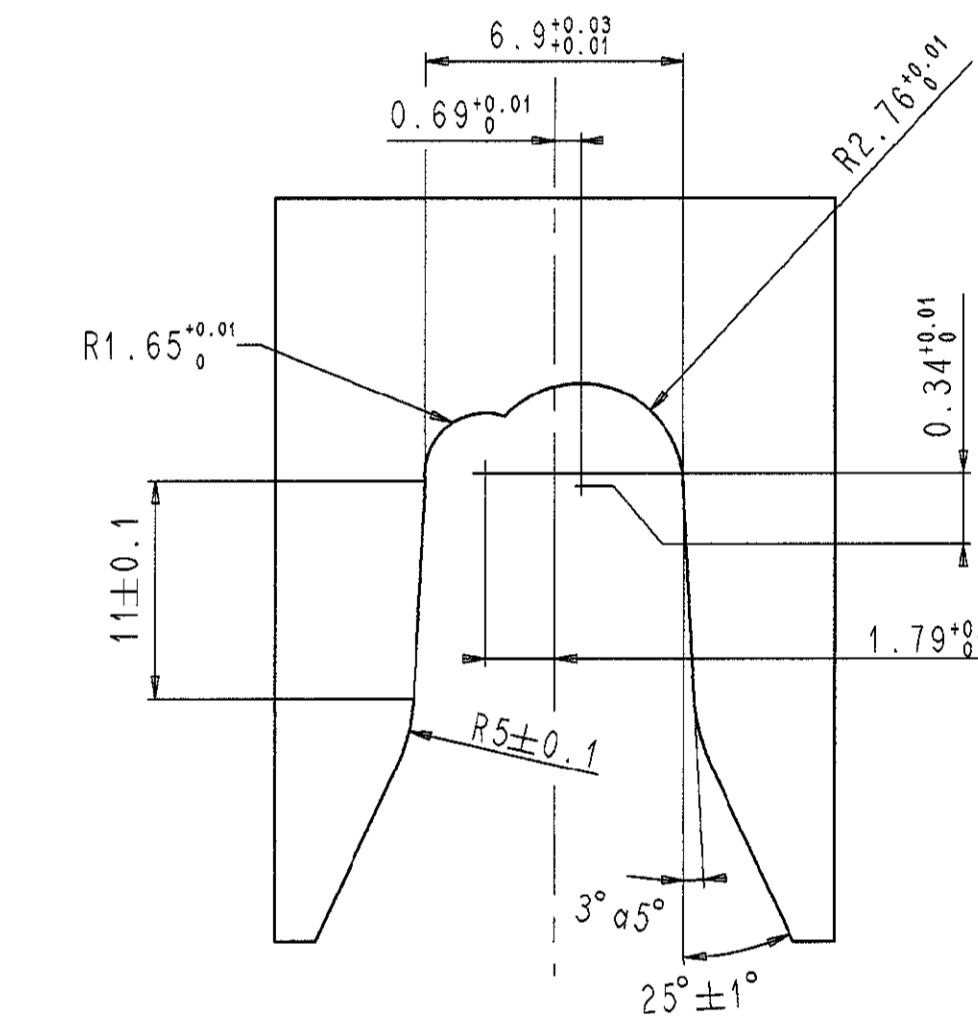
POINCON DE SERTISSAGE CUIVRE



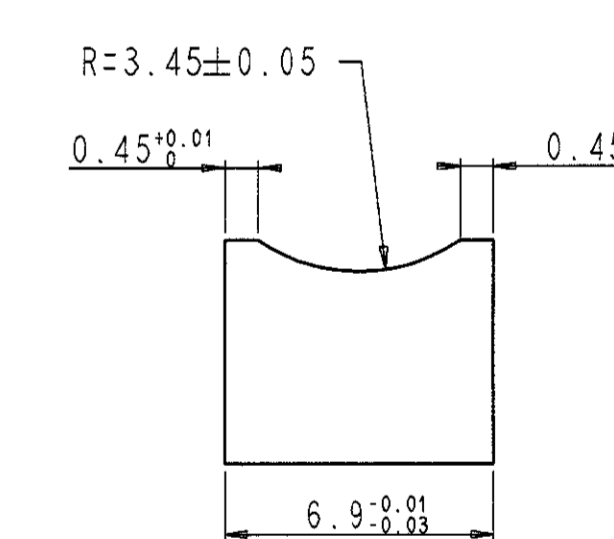
ENCLUME DE SERTISSAGE CUIVRE



POINCON DE FRETTAGE ISOLANT



ENCLUME DE FRETTAGE ISOLANT



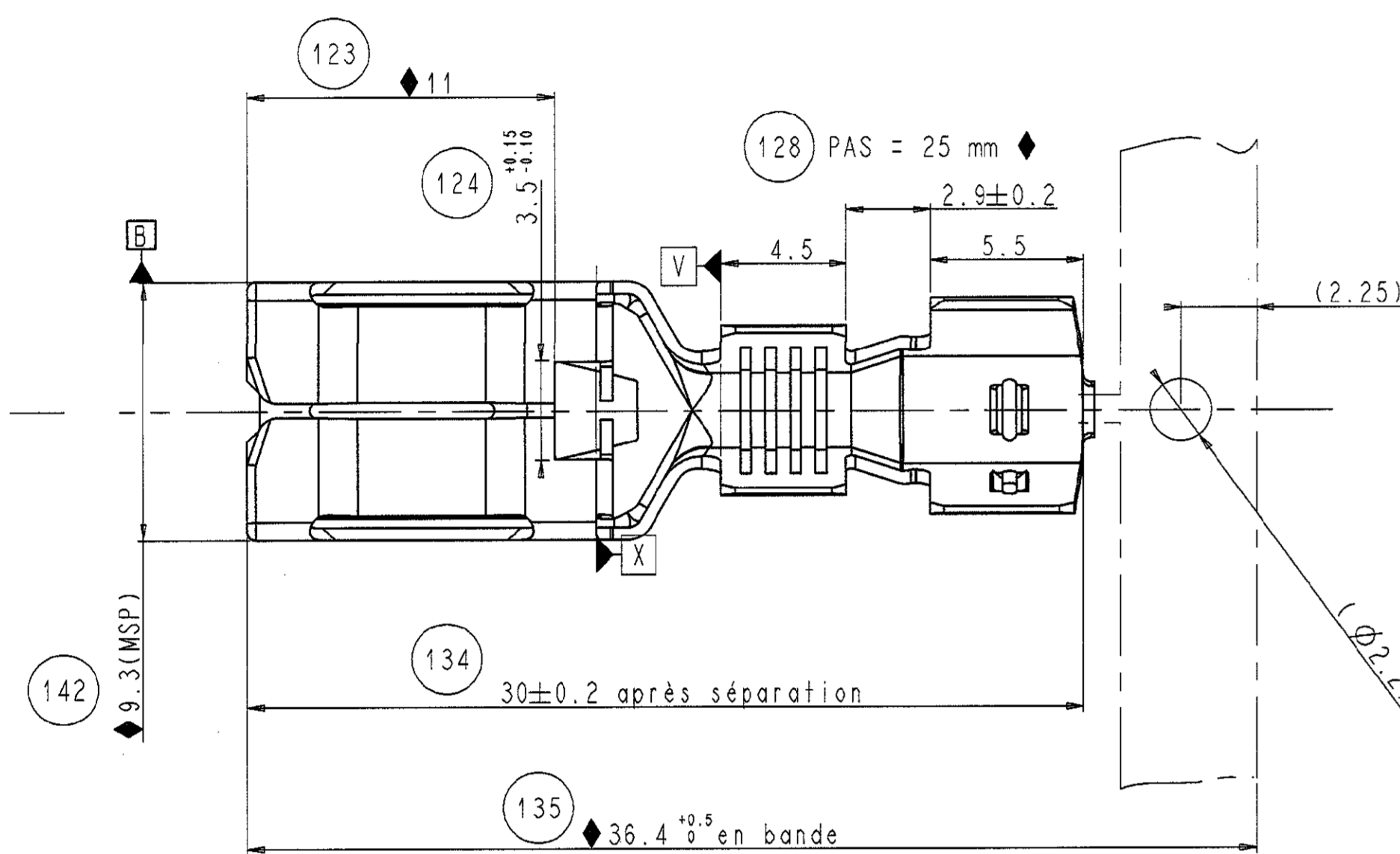
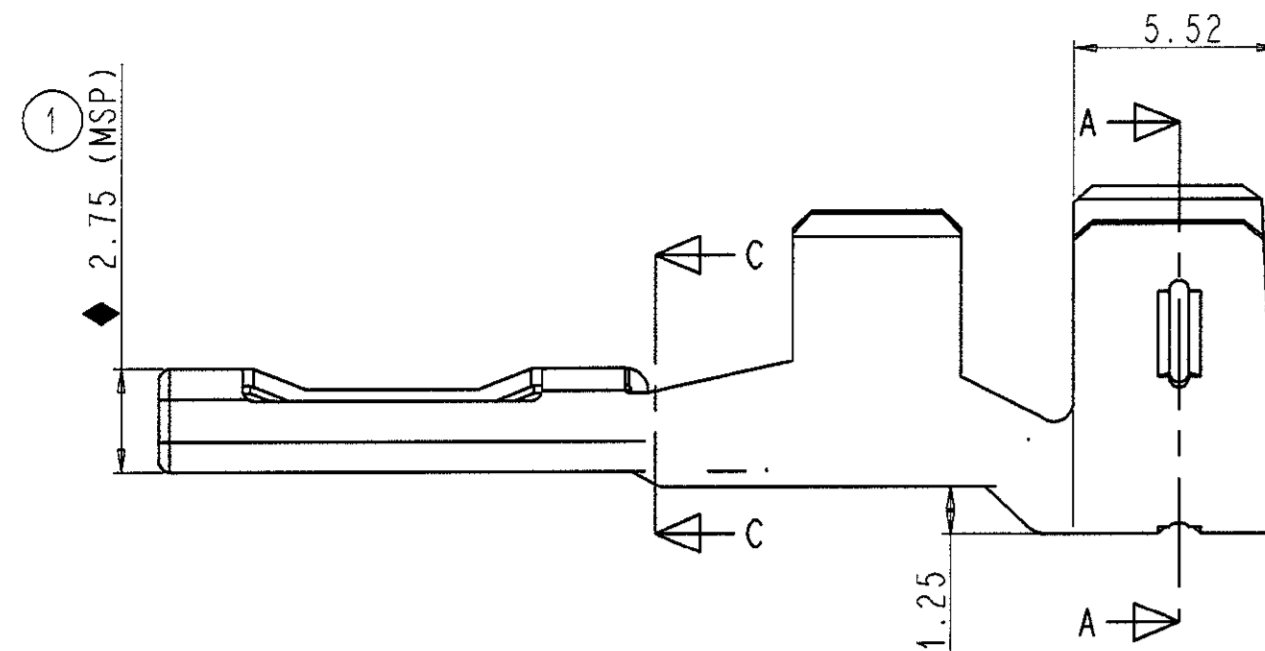
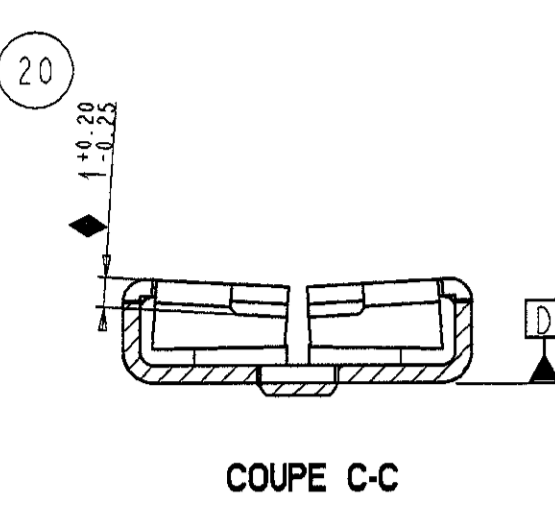
CAHIER DES CHARGES PRONER : 593
CAHIER DES CHARGES RENAULT : 36 05 019

0593 D 009	/	/	/	Clip 8mm Maxi fuse -1 a 10 mm2
Plan Def.	ref Proner	indice	Date	Designation

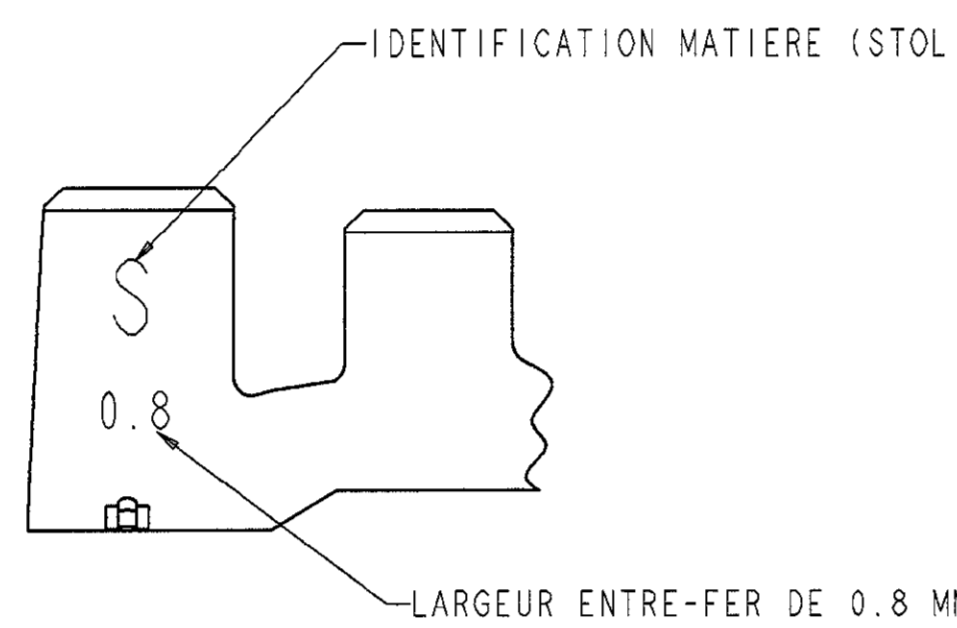
Ref PSA: 9631742280

Ref TYCO Electronics: 1544106-1

P7910179276	7703497314	La microdalle 3000	pré-fritté	/	/
Ref Proner	Ref Renault	Matiere	Traitement	Couleur	Condition
Sous-Ens.	/	/	/	/	/
Ensemble	Partie fusible unitaire Maxi Fuse	Masse	/	/	/
CLIP 8mm MAXI FUSE CAPACITE 7 a 10 mm2					
(pour languettes de 0.8mm)					
C Dessiné le 22/6/94					
Per N.GUERITEE					
PRONER COMATEL					
DIVISION INDUSTRIELLE					
Chapareillon 38530 PONTCHARRA					
Tel: (16) 76 45 34 34 Fax: 76 45 28 21					
0593 C 009					
Reproduction et diffusion interdites sans autorisation					



VUE SUIVANT F



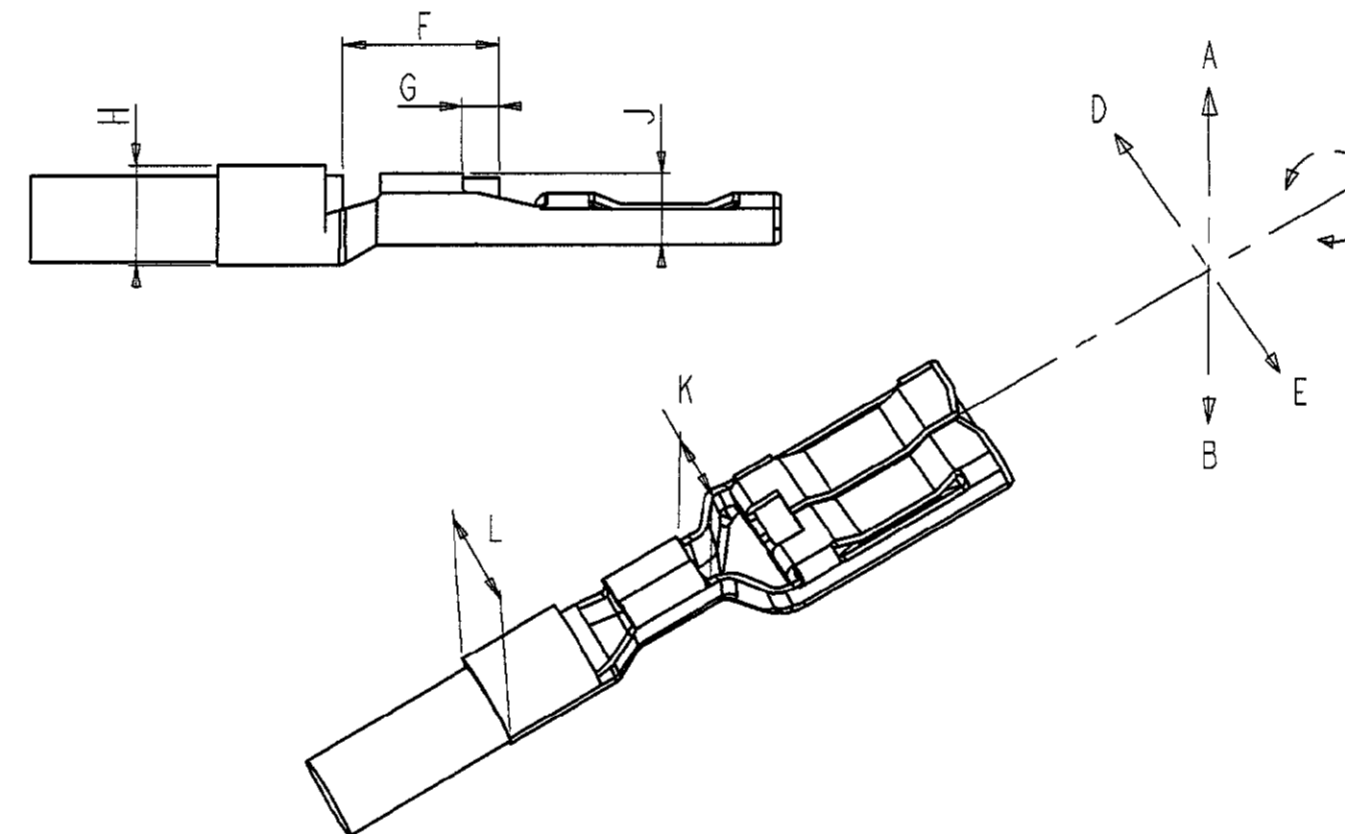
() COTE DONNEE A TITRE INDICATIF NON SOUMIS A MSP (POUR INFO SUR ENCOMBREMENT PIECE)

♦ COTE FONCTIONNELLE

* COTE NON MESURABLE EN USINE DE CABLAGE

NOTICE DE CONTROLE CLIP SERTI

CARACTERISTIQUES A VERIFIER		VALEURS A MESURER	REPERE
DEFORMATION APRES SERTISSAGE	FLEXION VERS LE HAUT	2°	A
	FLEXION VERS LE BAS	2°	B
	TORSION	5°	C
DEFORMATION SUIVANT L'AXE DE LA PIECE		2°	D - E
LONGUEUR DE DENUDAGE		7.5±0.8	F
DEPASSEMENT DU FIL		1.2±0.5	G



TENUE EN TRACTION DU SERTISSAGE CUIVRE

LA TENUE EN TRACTION DU SERTISSAGE CUIVRE EST MESUREE APRES 10 SECONDES D'APPLICATION DE L'EFFORT MENTIONNE AU TABLEAU "PARAMETRES DE SERTISSAGE" EFFORT APPLIQUE SUIVANT L'AXE DU CLIP; SERTISSAGE SUR ISOLANT NEUTRALISE.

L'ESSAI DE TRACTION NE PEUT EN AUCUN CAS CERTIFIER LE SERTISSAGE CUIVRE.

A L'ISSUE DE L'ESSAI ON NE DOIT AVOIR CONSTATE AUCUN GLISSEMENT DE L'AME DU FIL.

LE NON RESPECT DE CETTE SANCTION ENTRAINE LE REFUS DU LOT CONSIDERE.

TENUE AU PLIAGE DU SERTISSAGE ISOLANT

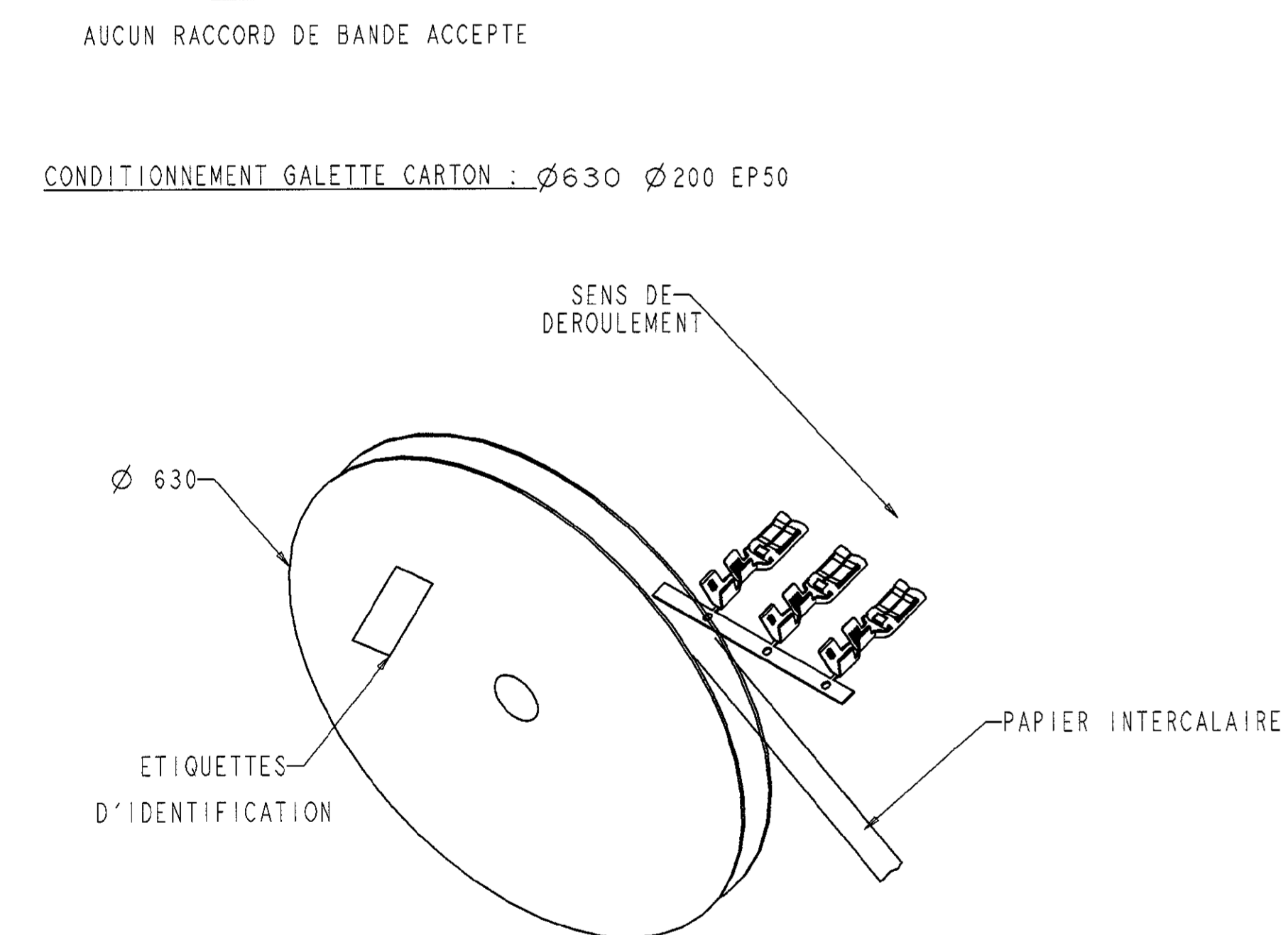
PLIAGE DU FIL A L'EXTREMITÉ DE LA CONNEXION (SUIVANT SPECIFICATIONS PORTEES AU TABLEAU CI-DESSOUS) A 45° DANS LES SENS: HAUT - BAS - GAUCHE - DROITE ET CECI DEUX (2) FOIS

A L'ISSUE DU TEST ON NE DOIT OBSERVER AUCUN RETRAIT DE L'ISOLANT SOUS LES AILLETTES DE SERTISSAGE OU OUVERTURE DU DIT SERTISSAGE.

LE NON RESPECT DE CES SANCTIONS ENTRAINE LE REFUS DU LOT CONSIDERE.

SECTION	X
7mm2	50
10mm2	50

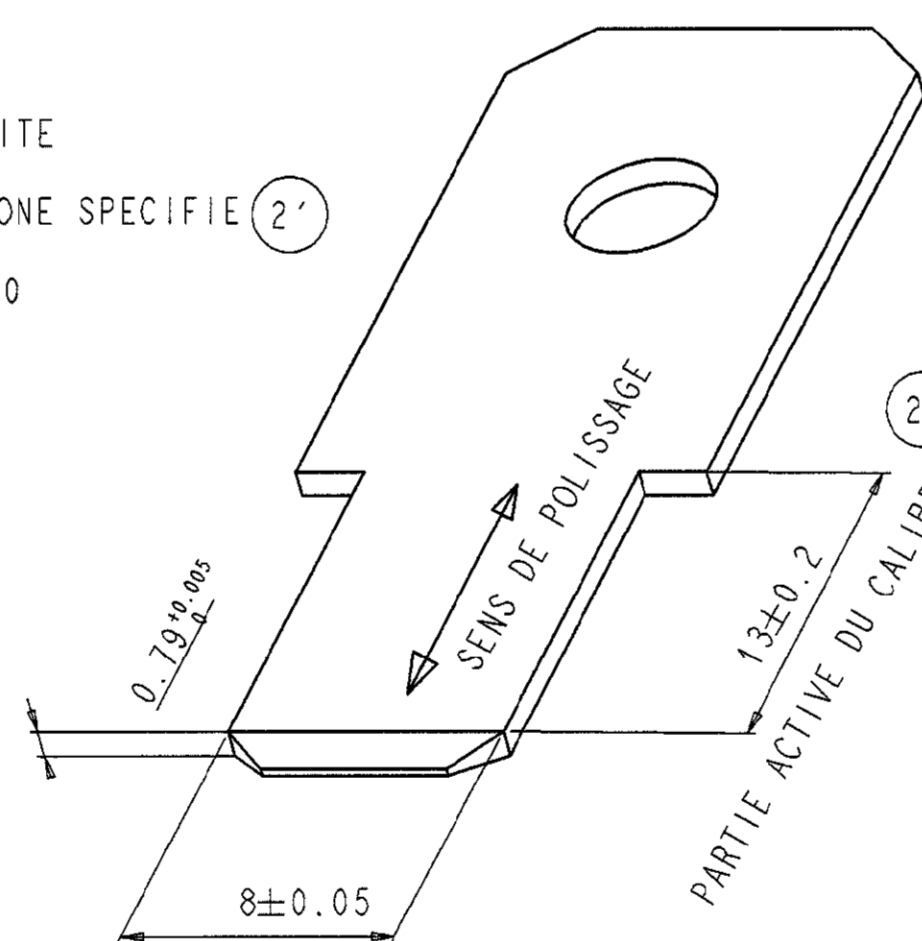
MISE EN BANDE ET CONDITIONNEMENT



CALIBRE DE CONTROLE

FORCE D'INSERTION ET D'EXTRACTION

MATIERE : ACIER Z200 C12 TRAITÉ HRC COMPRISE ENTRE 50 ET 55
RUGOSITE : Ra 0.1 MAX DANS ZONE SPECIFIEE (2°)
REF PRONER COMATEL : CFCA 490

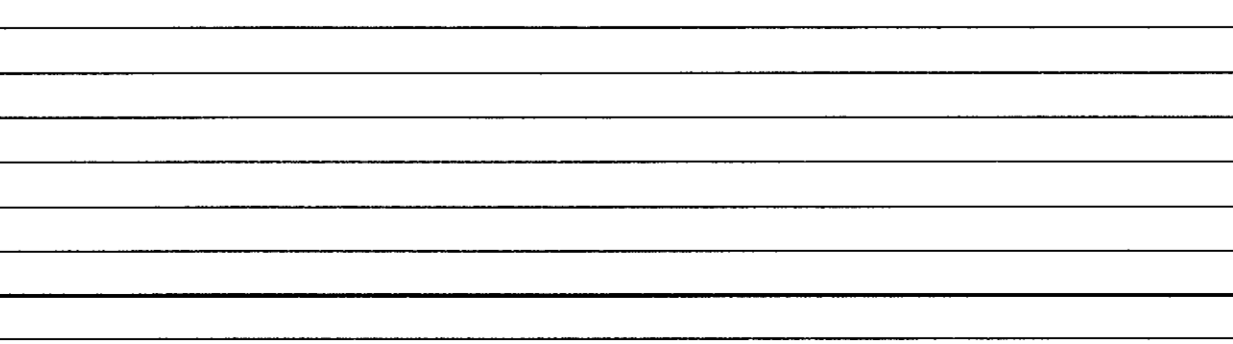


UTILISATION DU CALIBRE DE FORCE D'INSERTION ET D'EXTRACTION

- MESURER L'EFFORT D'INSERTION DU CALIBRE A LA PREMIERE INSERTION (CLIP NEUF NON DEGRAISSE). SANCTION : EFFORT D'INSERTION : 20N MAXI
- AVEC CLIPS ISSUS DU MEME LOT MESURER L'EFFORT D'EXTRACTION DU CALIBRE A LA SIXIEME (6) EXTRACTION (CLIP NEUF NON DEGRAISSE) SANCTION : EFFORT D'EXTRACTION : 5N mini
- LES SANCTIONS PRE-CITEES SONT APPLIQUABLES A DES CLIPS AVANT ET APRES SERTISSAGE
- LE NON RESPECT DE CES SANCTIONS ENTRAINE LE REFUS DU LOT CONSIDERE.

OUTILLAGE DE DEMONTAGE CLIPS

POUR CLIPS MAXI FUSE DANS MODULE PORTE CLIPS 2 VOIES : Ref P8010088707
NOTICE D'UTILISATION : SE REFERER AU PLAN 0593 R 001



单击下面可查看定价，库存，交付和生命周期等信息

[>>TE Connectivity\(泰科\)](#)