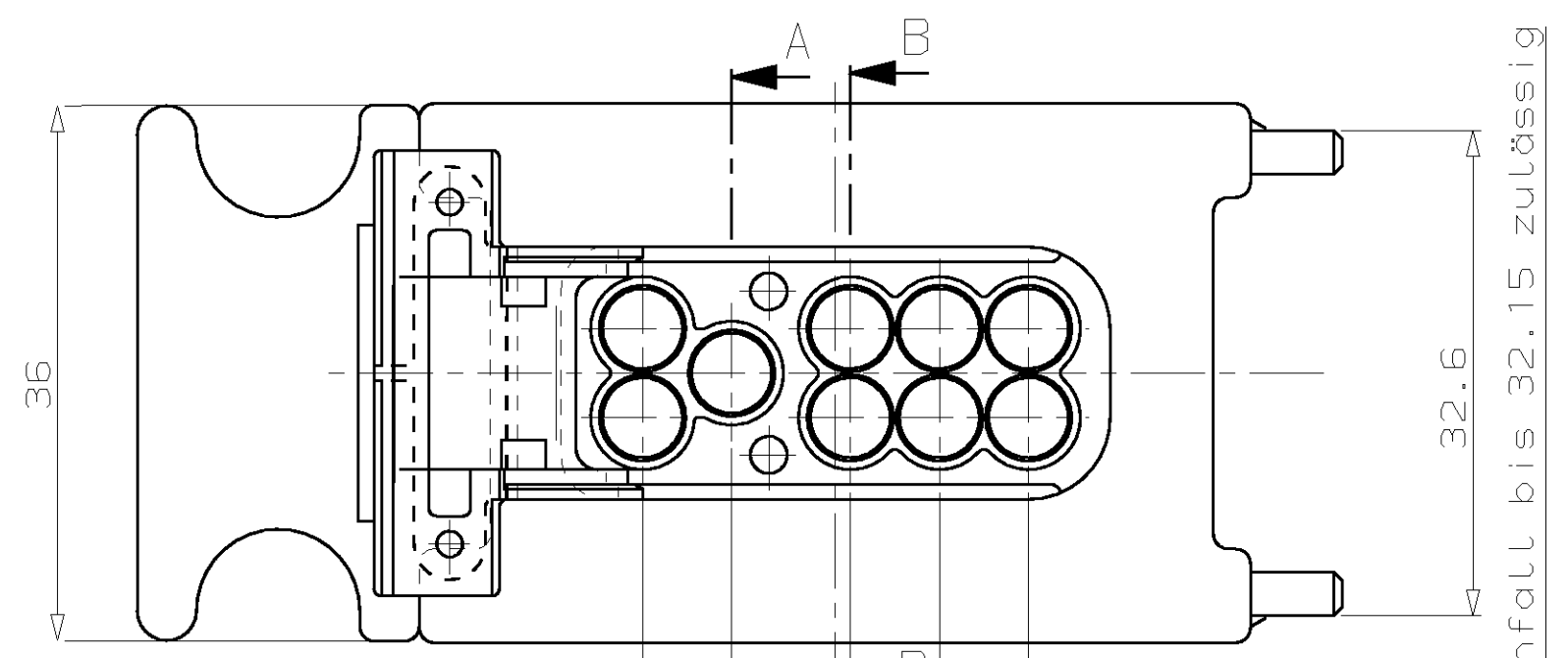
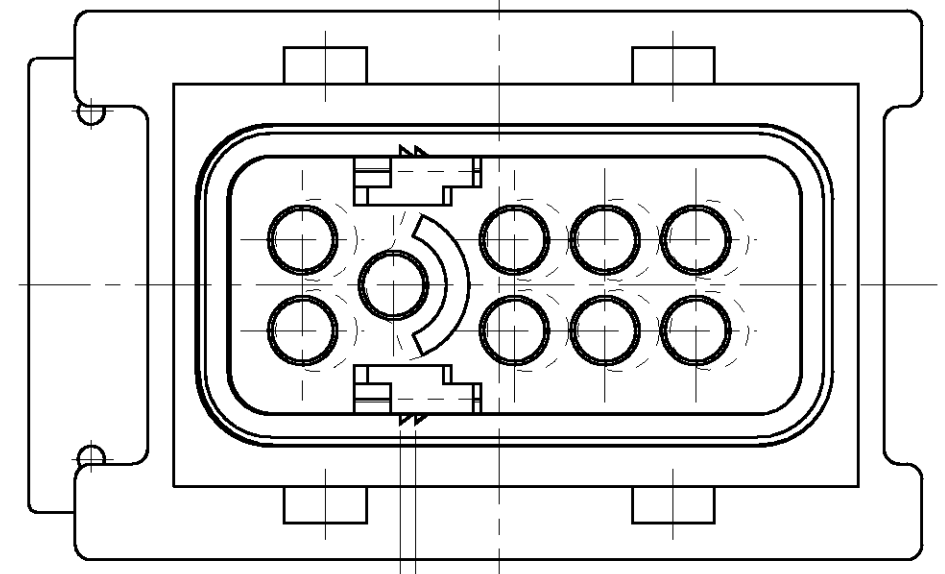
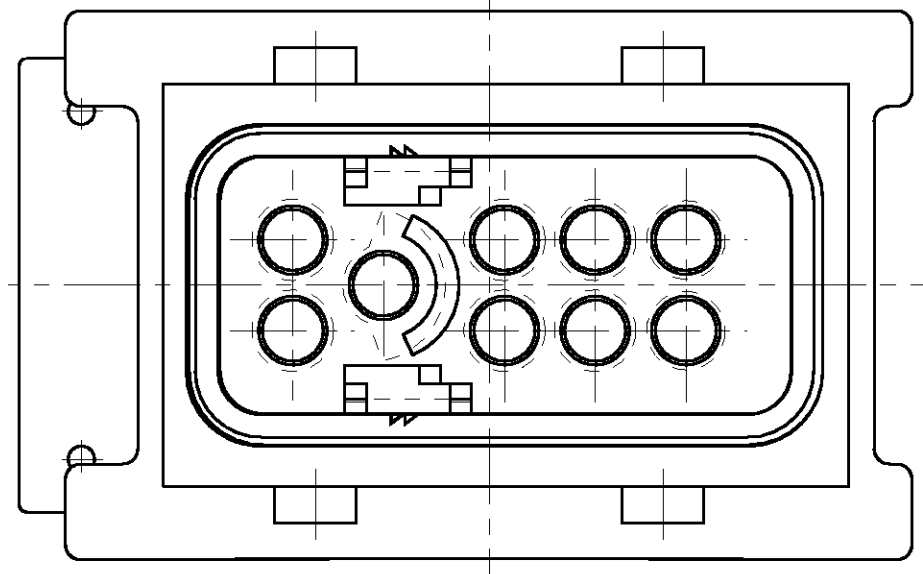
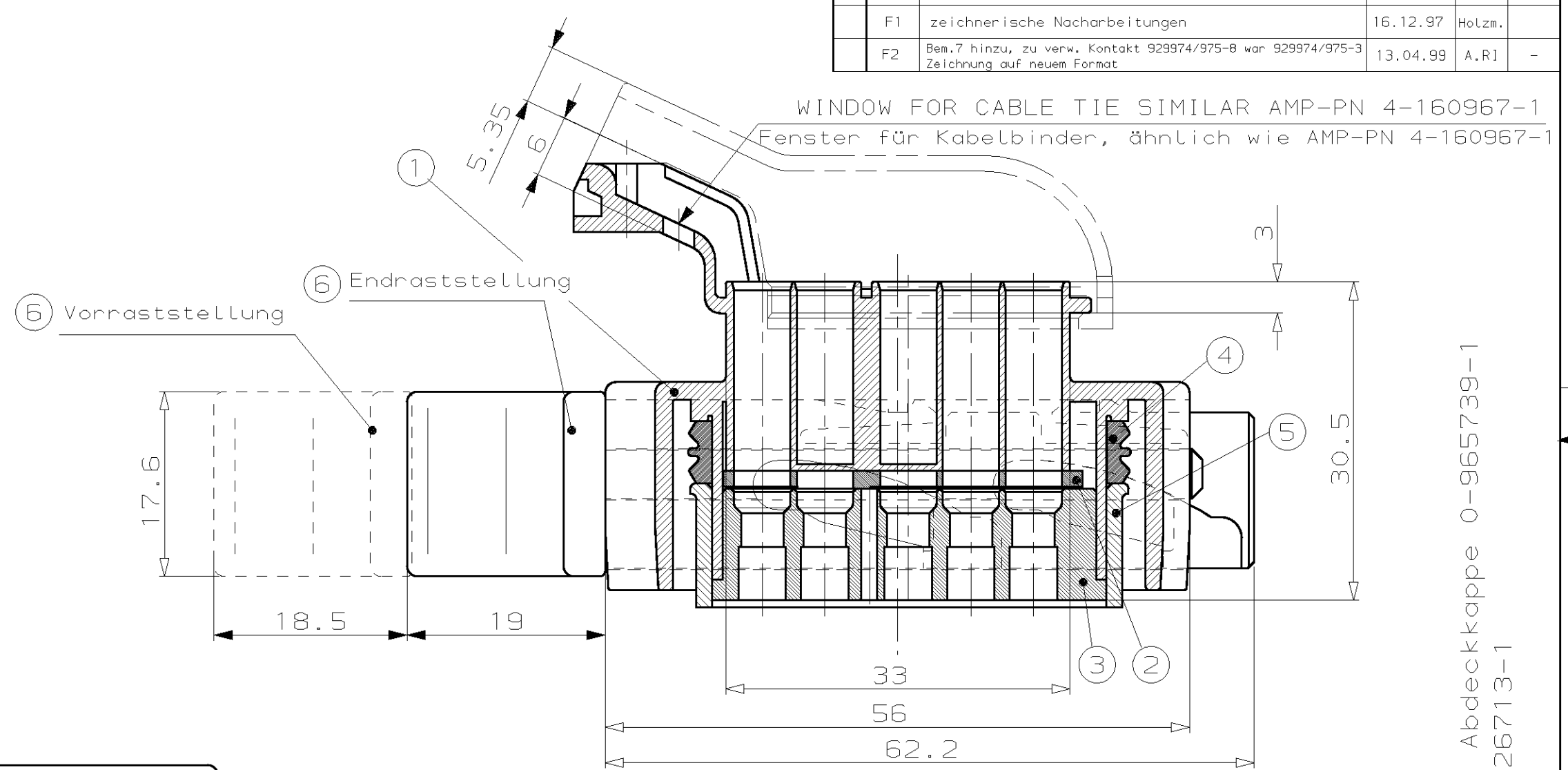
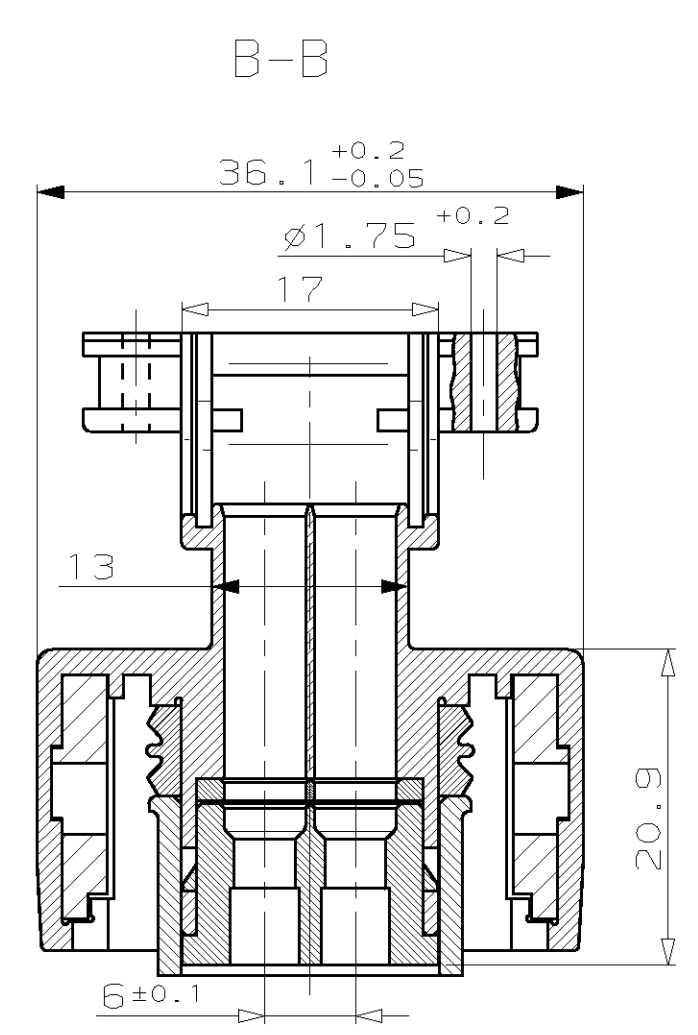
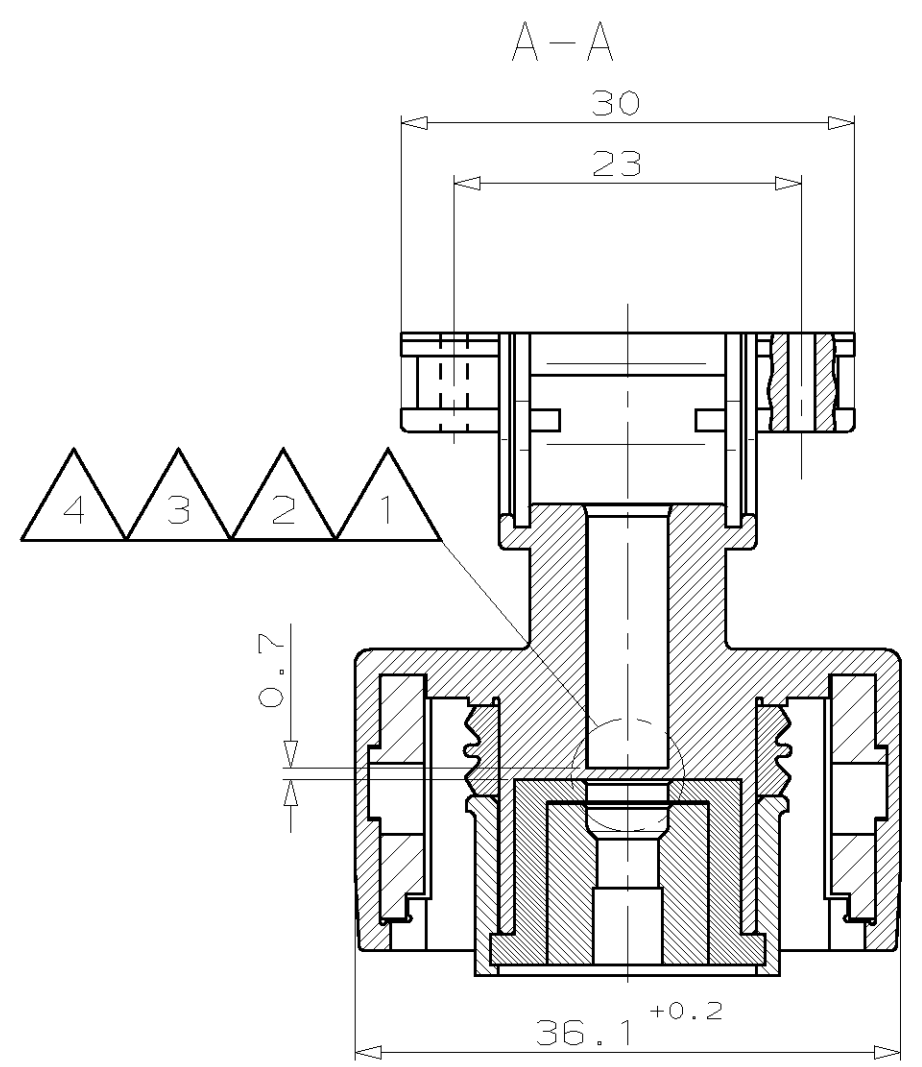


THIS DRAWING IS UNPUBLISHED. VERTRAULICHE UNVERÖFFENTLICHTE ZEICHNUNG. RELEASED FOR PUBLICATION. FREI FÜR VERÖFFENTLICHUNG. 19--. MATED WITH: PASSEND ZU: -

(C) COPYRIGHT 1994 BY AMP INCORPORATED. ALL RIGHTS RESERVED. ALLE RECHTE VORBEHALTEN

LOC	DIST	REVISIONS			
P	LTR	DESCRIPTION	DATE	DWN	
AI	-				
PROJEKT NR.: 94-52057		E	Dichtung Pos.4 geändert (Farbe gelb)	23.07.97	Holz
		F	Buchs.Gehs. mit Kabelbinder. Note 6 hinzu.	04.11.97	Holz
		F1	zeichnerische Nacharbeitungen	16.12.97	Holz
		F2	Ben.7 hinzu, zu verw. Kontakt 929974/975-8 war 929974/975-3 Zeichnung auf neuem Format	13.04.99	A.RI



- Bemerkungen
- 1 Einzelheit bei Kammer 3 und 9
 - 2 Einzelheit bei Kammer 5 und 9
 - 3 Alle Kammern offen
 - 4 Einzelheit bei Kammer 3,4 und 9
 - 5 fehlende Strichzahl nach Art der Verarbeitungsmaschine
 - 6 Zugfestigkeit für Kabelbinder max. 82N.
 - 7 Max. Drehmoment für Schraube 826713-1 = 0.2Nm

Vorraststellung

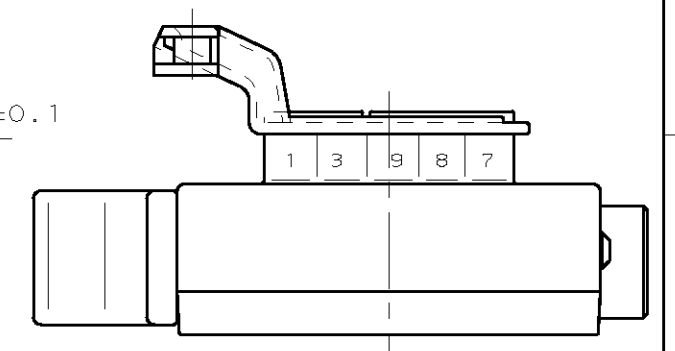
Endraststellung

zu verwendende Kontakte: (vergoldet)	Dichtung:	Blindstopfen	Handzange	Applicator
0.5 ² - 1.0 ²	0-929974-8	828920-1	734289-1	2-878485-
>1.0 ² - 2.5 ²	0-929975-8	828921-1	734289-2	2-878486-

Kontaktbestückungswerkzeug: 965702-1 f. Isol.Ø ≤2.1mm
 Kontaktausziehwerkzeug: 872070-1

Anwendung für Fa. Robert Bosch GmbH:
 magnetventilgesteuerte Einspritzpumpe

gezeichnet 0-967354-1



zu verwenden mit Abdeckkappe 0-965739-1 und Schraube 0-826713-1

Einfall bis 32.15 zulässig

war Proj.-Nr.	REV	BESTELL-NR.	POS.	STÜCK	BENENNUNG EINZELTEIL	WERKSTOFF	OBERFLÄCHE	FARBE
94-52057-034	F	0-967354-4	4	6	Schieber	PA 66 GF30	schwarz	
94-52057-033	F	0-967354-3	3	5	Sicherungsring	PA 66 GF13	schwarz	
94-52057-030	F	0-967354-2	2	4	Dichtung	Silikon	gelb	
94-52057-003	F	0-967354-1	1	3	Gehäuse	PA 66 GF13	schwarz	
				2	Retainer	PA 66 GF13	rot	
				1	Buchsengehäuse	PA 66 GF13	schwarz	

<small>THIS DRAWING IS A CONTROLLED DOCUMENT FOR AMP INCORPORATED. IT IS SUBJECT TO CHANGE AND THE CONTROLLING ENGINEERING ORGANIZATION SHOULD BE CONTACTED FOR THE LATEST REVISION. DIESSES ZEICHNUNGSDOKUMENT WIRD DURCH AMP INCORPORATED KONTROLLIERT. ANMERKUNGEN, DIE DEN TECHNISCHEN FORTSCHRITT DIENTEN, SIND VORBEHALTEN. DEN JEWELLS LETZTSTÄBLIGEN ÄNDERUNGSSTAND ERFAHREN SIE AUF ANFRAGE.</small>	
DIMENSIONEN: mm	OTHERWISE SPECIFIED: ALLGEMEINTOLERANZEN n. ISO 8015
	0 PLD ± 0.3 1 DEC ± 0.3 2 DEC ± 0.3 3 DEC ± 0.3 ANGLES/WINKEL ± 3° FINISH/OBERFLÄCHE/FARBE
MATERIAL	

DWN	Löwer	11-DEC-94	AMP Deutschland GmbH D - 63225 Langen
CHK	M. Schwäger	31-MAR-95	
APVD			NAME
PRODUCT SPEC			SOCKET HOUSING FOR Ø2.5 MM, 9POS., ASSY
PRODUCT SPEC			Buchsengehäuse 2.5mm System, 9pol.
APPLICATION SPEC			Einzeladerabdichtung
VERARBEITUNGSSPEZ.			SIZE
WEIGHT			A2 00779
GEWICHT			C-967354
CUSTOMER DRAWING	/KUNDENZEICHNUNG	MASSSTAB 2:1	RESTRICTED TO NUR FÜR
		BLATT 1 OF 2	REV F2

4

3

2

1

NICHT VERMASSTE KANTEN
SIND NICHT MAßSTÄBLICHÄNDERUNGEN DIE DEM TECH-
NISCHEN FORTSCHRITT DIENEN,
BEHALTEN WIR UNS VORZEICHNUNG GESCHÜTZT DURCH
©COPYRIGHT 1996
AMP DEUTSCHLAND GMBH
ALLE RECHTE VORBEHALTEN

REV.	ÄNDERUNG	DATUM	NAME
B	siehe Blatt 1	27.09.96	Holzmann
D	Zeichn. Anpassungen	24.02.97	Holzmann
E	Dichtung Pos.4 geändert (Farbe gelb)	23.07.97	Holzmann
F	Buchs.Gehs. mit Kabelbinder. Note 6 hinzu.	04.11.97	Holzmann
F1	zeichnerische Nacharbeiten	16.12.97	Holzmann

A-A

B-B

Vorraststellung

Endraststellung

Einfall bis 32.15 zulässig

zu verwendende Kontakte: (vergoldet)	Dichtung:	Blindstopfen	Handzange	Applicator
0.5 ² - 1.0 ²	0-929974-3	828920-1	734289-1	2-878485-
>1.0 ² - 2.5 ²	0-929975-3	828921-1	734289-2	2-878486-

Kontaktbestückungswerkzeug: 965702-1 f. Isol.Ø ≤2.1mm
 Kontaktausziehwerkzeug: 872070-1

Anwendung für Fa. Robert Bosch GmbH:
 magnetventilgesteuerte Einspritzpumpe

gezeichnet 1-967354-1

Bemerkungen

1 Einzelheit bei Kammer 3 und 9
 5 fehlende Strichzahl nach Art der Verarbeitungsmaschine
 6 Zugfestigkeit für Kabelbinder max. 95N.

GEZ.	GEPR.	Werkstoff	Benennung	Stück	Pos.	Rev.	Bestell-Nr.
V. Holzmann	M. Schwäger	PA 66 GF30	Schieber	1	6		1-967354-1
		PA 66 GF13	Sicherungsring	1	5		
		Silikon	Dichtung	1	4		
		PA 66 GF13	Gehäuse	1	3		
		PA 66 GF13	Retainer	1	2		
		PA 66 GF13	Buchsengehäuse	1	1		

ZEICHNUNG GÜLTIG AB		AMP DEUTSCHLAND GmbH D-63225 Langen	
BENENNUNG		Buchsengehäuse 2.5mm System 9 pol.f. Einzeladerabdichtung	
NICHT TOLERIERTE MASSE ± 0.3mm ± 3°	FORMAT A2	ZEICHNUNGS-NR. 967354	
MASSTAB 2:1	BLATT 2 VON 2	REV. F1	

zu verwenden mit Abdeckkappe 0-965739-1
und Schraube 0-826713-1

NUMMER 967354

VERWENDET FÜR

PASSEND ZU

CAD-ORIGINAL
ZEICHNUNG NICHT ÄNDERNLÖC
AI
DIST

WAR NR.

AMP-EN-555 REV 9-93 Downloaded From Onevac.com

单击下面可查看定价，库存，交付和生命周期等信息

[>>TE Connectivity\(泰科\)](#)