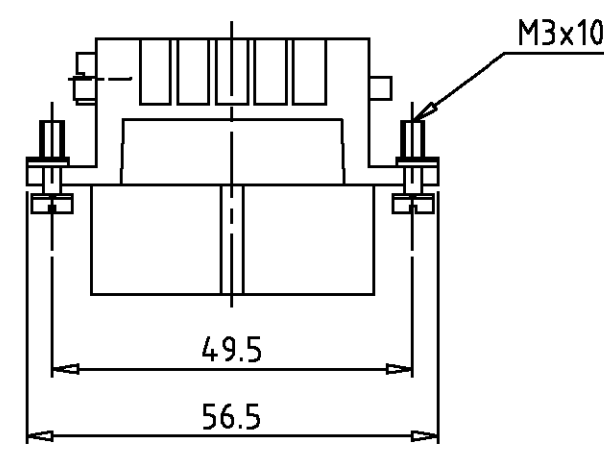
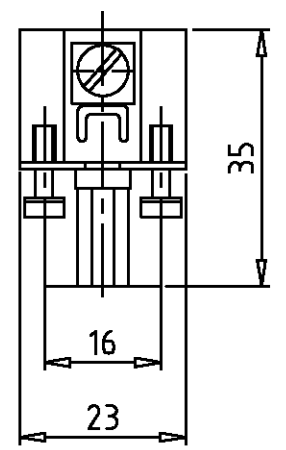


LOC	DIST	REVISIONS			
A1	-	AENDERUNGEN			
PROJEKT NR.:		P	LTR	DESCRIPTION	DATE
-			A2	BESCHREIBUNG	DWN
				auf neue Design geändert	APVD
				Eg00-1877-01	SM
					25.06.01
					SR

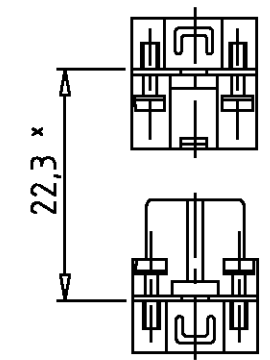


Kontaktanordnung
 Contact arrangement

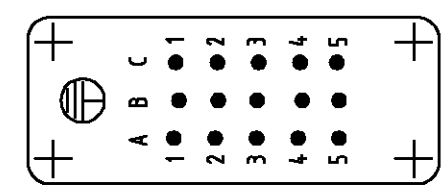
Ansicht Anschlußseite
 view from termination side



Montagehinweis
 Assembling instruction

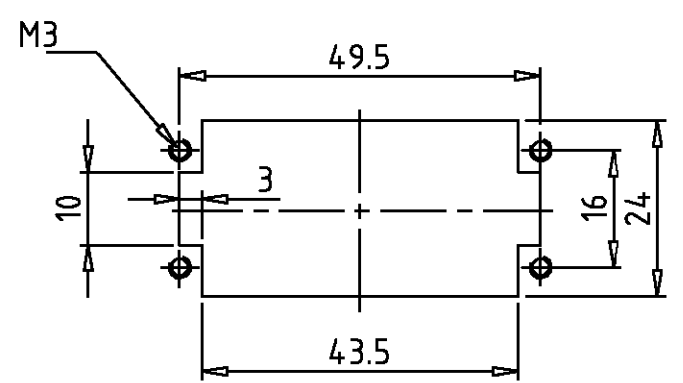


* Abstand für sichere Kontakt-
 gabe max: 24 mm



Montageausschnitt
 Panel cut-out for contact insert

bei Verwendung ohne Gehäuse
 when used without housing



Notes:

- 1 Material: insert, PC
 UL-File Nr.: E101788(R)
- 2 Finish: zinc plated
 contact: Ag, Au

Bemerkungen:

- 1 Material: Einsatz: PC
 UL-File Nr.: E101788(R)
- 2 Oberfläche: verzinkt
 Kontakte: Ag, Au

1	Buchseinsatz HN.D.15. Crimp	1	dunkelgrau	1	
2-3	DESCRIPTION / BENENNUNG	MATERIAL	COLOR / FARBE	ITEM NO. POS.	REMARKS / BEMERKUNGEN
HN.D.15.Bu.C	ORDERING TEXT / BESTELLTEXT	THE DRAWING IS A CONTROLLED DOCUMENT FOR AMP INCORPORATED. IT IS SUBJECT TO CHANGE AND THE CONTROLLING ENGINEERING ORGANIZATION SHOULD BE CONTACTED FOR THE LATEST REVISION. DIESER ZEICHNUNGSKOPF WIRD DURCH AMP INCORPORATED KONTROLLIERT. AENDERUNGEN, DIE DEM TECHNISCHEN FORTSCHRITT DIENEN, SIND VORBEHALTEN. DEN JEWILS LETZTGÜLTIGEN AENDERUNGSSTAND ERFAHREN SIE AUF ANFRAGE.		DWN Schneider 98.03.1999	AMP HTS Elektrotechnik 53819 Neunkirchen, Germany
		DIMENSIONS: DIMENSIONEN: mm		CHK Schweiger 98.03.1999	
		TOLERANCES UNLESS OTHERWISE SPECIFIED: ALL GEMEINTOLERANZEN		APVD -	
		n. ISO 8015 n. ISO 2768 - mH -E n. DIN 16901 - 140		PRODUCT SPEC PRODUKTSPEZ.	
		ANGLES / WINKEL #- FINISH / OBERFLAECHE/FARBE		APPLICATION SPEC VERARBEITUNGSSPEZ.	
			WEIGHT GEWICHT	NAME Female insert HN.D.15 Buchseinsatz HN.D.15	
			CUSTOMER DRAWING	SIZE A3	RESTRICTED TO NUR FUER
				CAGE CODE 00779	
				DRAWING NO ZEICHNUNGS-NR. C=1103107	
				MASSTAB 1:1	
				BLATT 1	
				OF VON 1	
				REV A2	

单击下面可查看定价，库存，交付和生命周期等信息

[>>TE Connectivity\(泰科\)](#)