

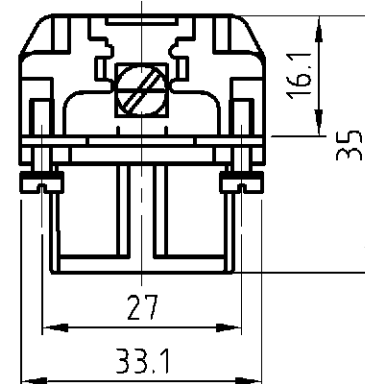
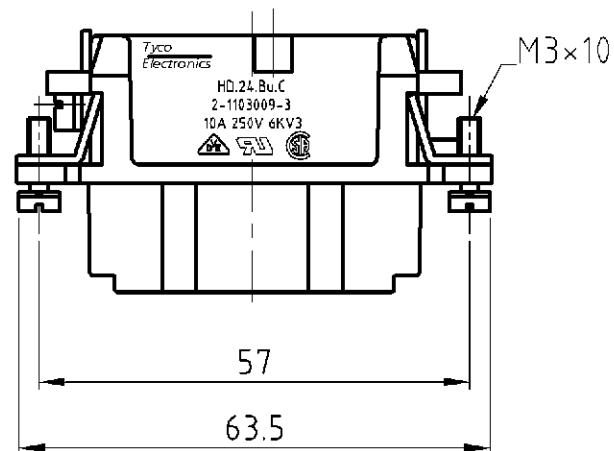
THIS DRAWING IS UNPUBLISHED.  
VERTRAULICHE UNVERÖFFENTLICHTE ZEICHNUNG

RELEASED FOR PUBLICATION  
FREI FUER VERÖFFENTLICHUNG

MATED WITH:  
PASSEND ZU:  
HD.24

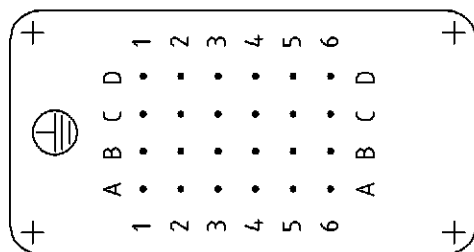
LOC		DIST		REVISIONS ÄNDERUNGEN			DATE	DWN	APVD
P	LTR	DESCRIPTION BESCHREIBUNG							
A1	-	new printing ECR-06-003539			13.02.06	SR	ST		

Maßbild  
Outline drawing



Kontaktanordnung  
Contact arrangement

Ansicht Anschlußseite  
view from termination side



Notes,

1 Material: insert, PC  
UL-File Nr.: E101788(R)

2 contact: use contact-type: HD.M

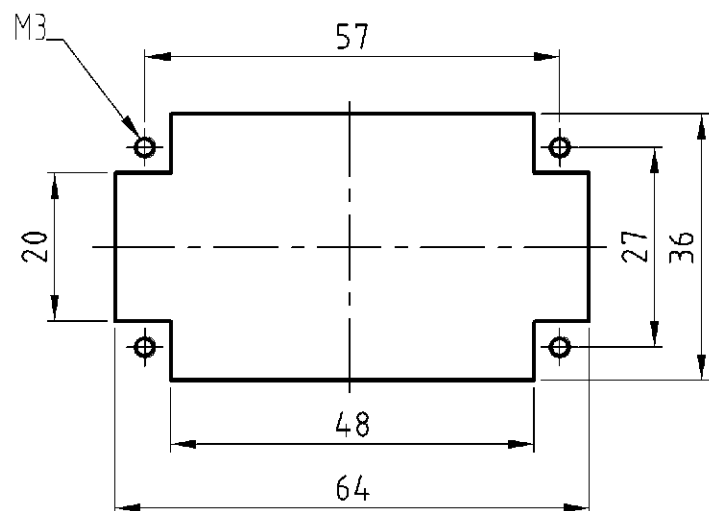
Bemerkungen,

1 Material: Einsatz: PC  
UL-File Nr.: E101788(R)

2 Kontakte: Serie HD.M

Montageausschnitt  
Panel cut-out for contact insert

bei Verwendung ohne Gehäuse  
when used without housing



1	Buchseneinsatz HD.24 Crimp	⚠	BEIGE	1	-		
2-3	DESCRIPTION / BENENNUNG	MATERIAL	COLOR / FARBE	ITEM NO. POS.	REMARKS / BEMERKUNGEN		
HD.24.Bu.C	<small>THIS DRAWING IS A CONTROLLED DOCUMENT FOR AMP INCORPORATED. IT IS SUBJECT TO CHANGE AND THE CONTROLLING ENGINEERING ORGANIZATION SHOULD BE CONTACTED FOR THE LATEST REVISION. DIESES ZEICHNUNGSDOKUMENT WIRD DURCH AMP INCORPORATED KONTROLLIERT. ÄNDERUNGEN, DIE DEM TECHNISCHEN FORTSCHRITT DIENEN, SIND VORBEHALTEN. DEN JEWELNS LETZTGÜLTIGEN ÄNDERUNGSSTAND ERFAHREN SIE AUF ANFRAGE.</small>		DWN Rösgen	19.08.1998	HTS Elektrotechnik 53819 Neunkirchen, Germany		
	DIMENSIONS: DIMENSIONEN: mm		CHK	APVD -			NAME Female insert Buchseneinsatz HD.24
	<small>TOLERANCES UNLESS OTHERWISE SPECIFIED: ALLGEMEINTOLERANZEN p. ISO 8015 p. ISO 2768 - mH - E p. DIN 16901 - 140</small>		PRODUCT SPEC PRODUKTSPEZ. 108-74002	DRAWING NO ZEICHNUNGS-NR. 114-74000		RESTRICTED TO NUR FUER -	
			APPLICATION SPEC VERARBEITUNGSSPEZ. 114-74000	WEIGHT GEWICHT 55 g	SIZE A3	CAGE CODE 00779	DRAWING NO ZEICHNUNGS-NR. 114-74000
	MATERIAL		FINISH / OBERFLÄCHE / FARBE	CUSTOMER DRAWING	/KUNDENZEICHNUNG		MASSSTAB 1:1

单击下面可查看定价，库存，交付和生命周期等信息

[>>TE Connectivity\(泰科\)](#)