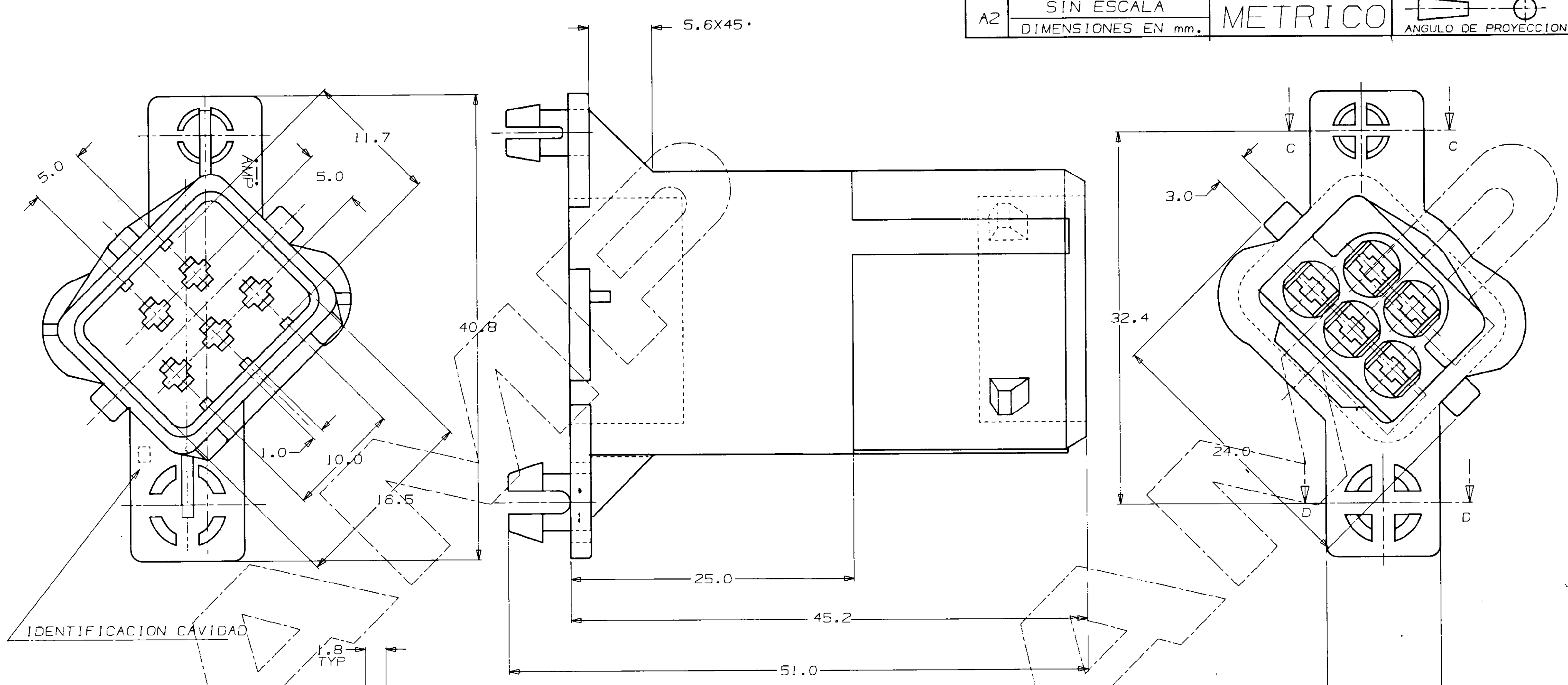


737608



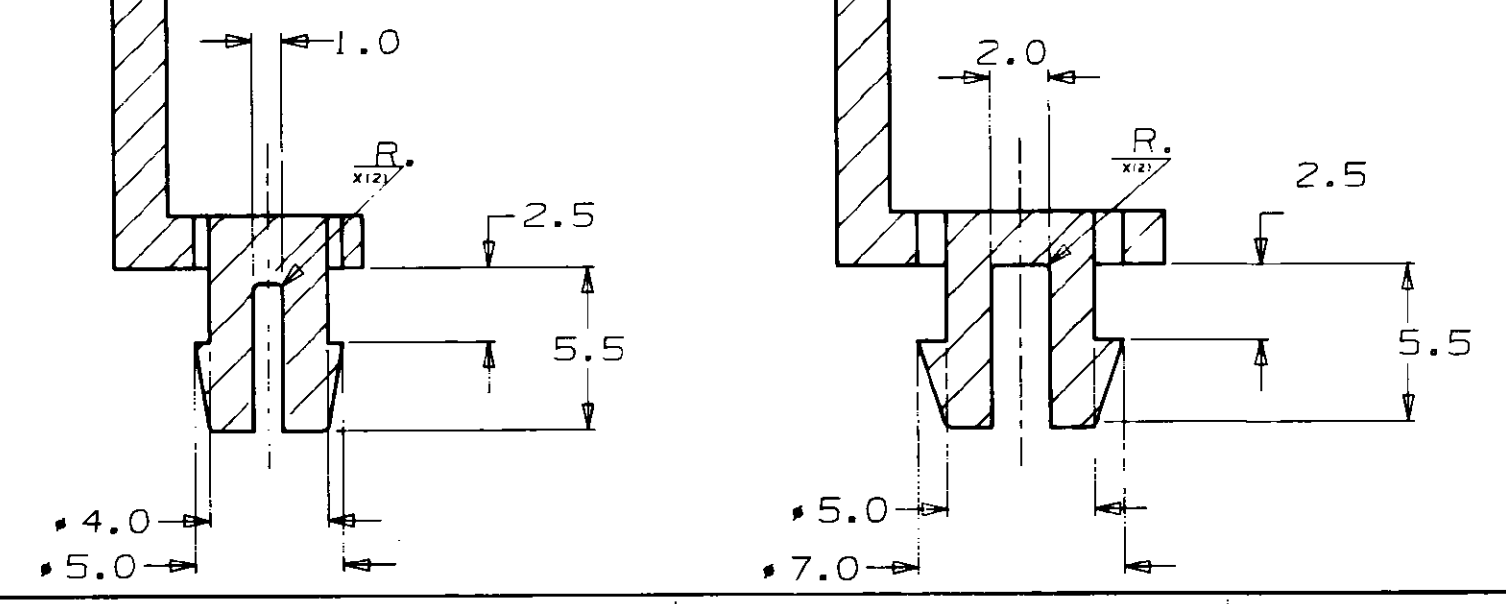
IDENTIFICACION CAVIDAD

1.8 TYP

SEC. C-C

SEC D-D

CAVIDADES ACEPTAN LENGUETAS FASTIN-FASTON 2.8 SERIES REF.929948-2 Y JUNTA ESTANQUEIDAD REF.828904-1



OTROS TRATAMIENTOS		NEGRO	POLIAMIDA 6/6	737608-1
ACABADO		MATERIAL		N. ORDEN
PLANO DE CLIENTE SOLO PARA REFERENCIA		© COPYRIGHT 1991 AMP ESPAÑOLA, S.A. TODOS LOS DERECHOS RESERVADOS. LOS PRODUCTOS AMP ESTAN CUBIERTOS POR PATENTES ACTUALES O PENDIENTES		
TOLERANCIAS GENERALES		ESCALA		
C1	REVISADO ES-0054	J.L.	28/5/94	AMP ESPAÑOLA, S.A. BARCELONA ESPAÑA
C	REVISADO EC-046	J.L.	20/1/94	
B	REVISADO	J.L.	29/3/93	
A	REVISADO	J.L.	19/1/93	NOMBRE CONECTOR 5V. RETROVISOR
LETRA	REVISIONES	DIBUJ.	FECHA	APR. L. BATLLO 27/5/94
PLANO N°		737608		HOJA 1

PRINT DISTN AL 2

单击下面可查看定价，库存，交付和生命周期等信息

[>>TE Connectivity\(泰科\)](#)