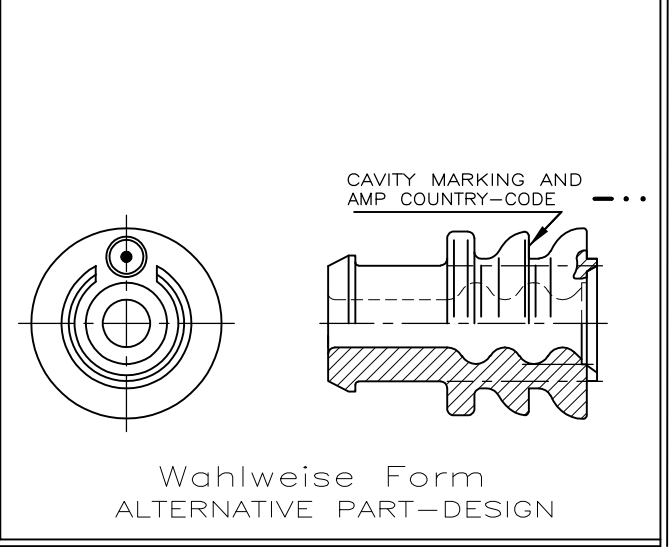
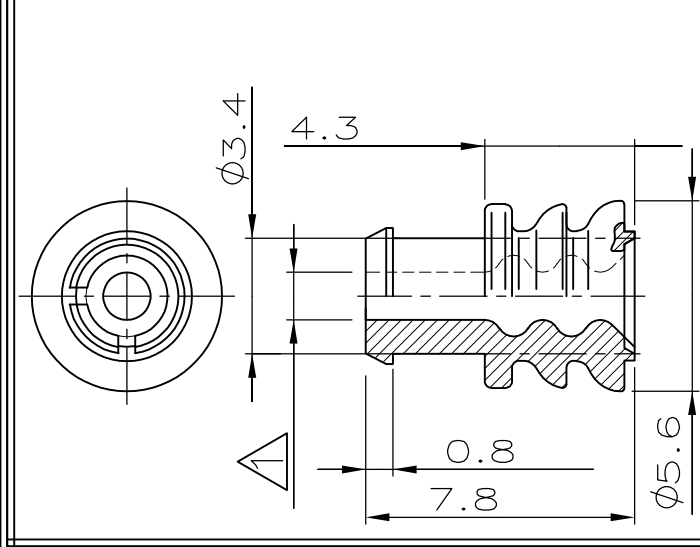
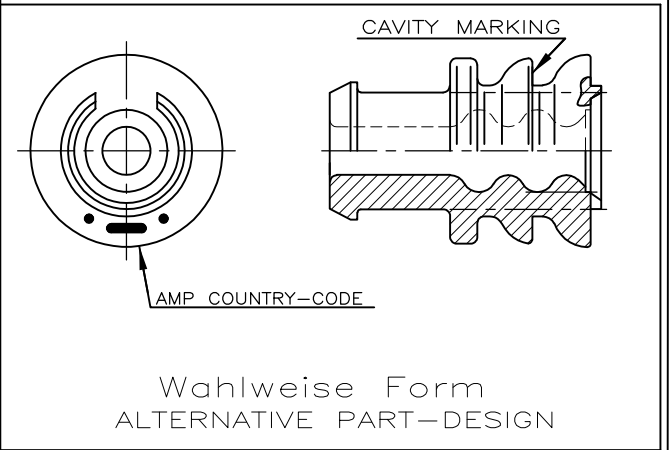
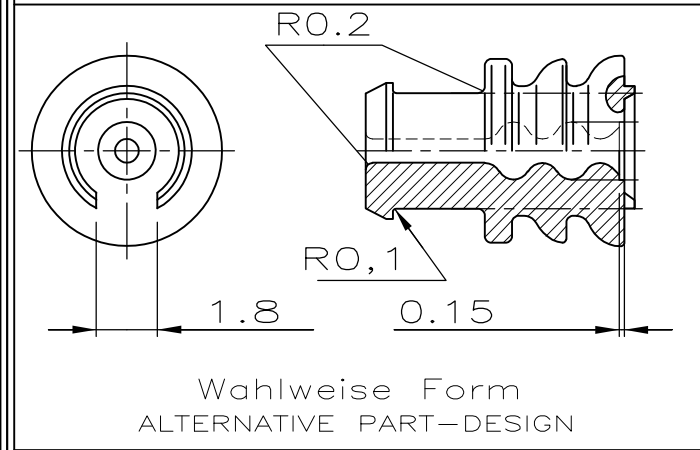


LOC	DIST	REVISIONS ÄNDERUNGEN			DATE	DWN	APVD
—	—	P	LTR	DESCRIPTION BESCHREIBUNG	28DEC11	RK	HMR
			J2	REVISED PER ECR-11-025934			

VERWENDET FÜR
—
WAR NR. 87-9398-51

ÄNDERUNGEN, DIE DEM
TECHNISCHEN FORT-
SCHRITT DIENEN, BE-
HALTEN WIR UNS VOR


M1:1




1 Für Isolationsø 2.2-3.0 mm

THIS DRAWING IS UNPUBLISHED. VERTRÄGLICHE UNVERÖFFENTLICHTE ZEICHNUNG.
 ALL RIGHTS RESERVED.

828905-1	J	SILICON SHORE A 50' lubriziert	weiß
BESTELL-NR.	REV	WERKSTOFF	OBERFLÄCHE FARBE

CAD-ORIGINAL
ZEICHNUNG NICHT ÄNDERN

ZEICHNUNG GÜLTIG AB

DIMENSIONS: MASSEINHEITEN mm	DWN	H.Bouda	16. MAY 88	MATERIAL	SILICON	FINISH OBERFLAECHE/FARBE	—
	CHK	W.PFEFFER	17. MAY 88	 TE Connectivity			
TOLERANCES UNLESS OTHERWISE SPECIFIED: ALLGEMEINTOLERANZEN	APVD	—	—				
	PRODUCT SPEC PRODUKTSPEZ.	—	—	Einzeldichtung (DIA 5.6)			
0 PLC ± —	APPLICATION SPEC VERARBEITUNGSSPEZ.	—	—	SIZE	A4	CAGE CODE	00779
1 PLC ± 0.3 mm	WEIGHT GEWICHT	—	—	DRAWING NO ZEICHNUNGS-NR.	C-828905		RESTRICTED TO NUR FUER
2 PLC ± —		—	—	CUSTOMER DRAWING / KUNDENZEICHNUNG		SCALE MASSSTAB	5:1
3 PLC ± —	—		—		SHEET BLATT	1 OF VON 1	REV
4 PLC ± —	—		—		J2		
ANGLES/WINKEL ± —	—		—		—		

单击下面可查看定价，库存，交付和生命周期等信息

[>>TE Connectivity\(泰科\)](#)