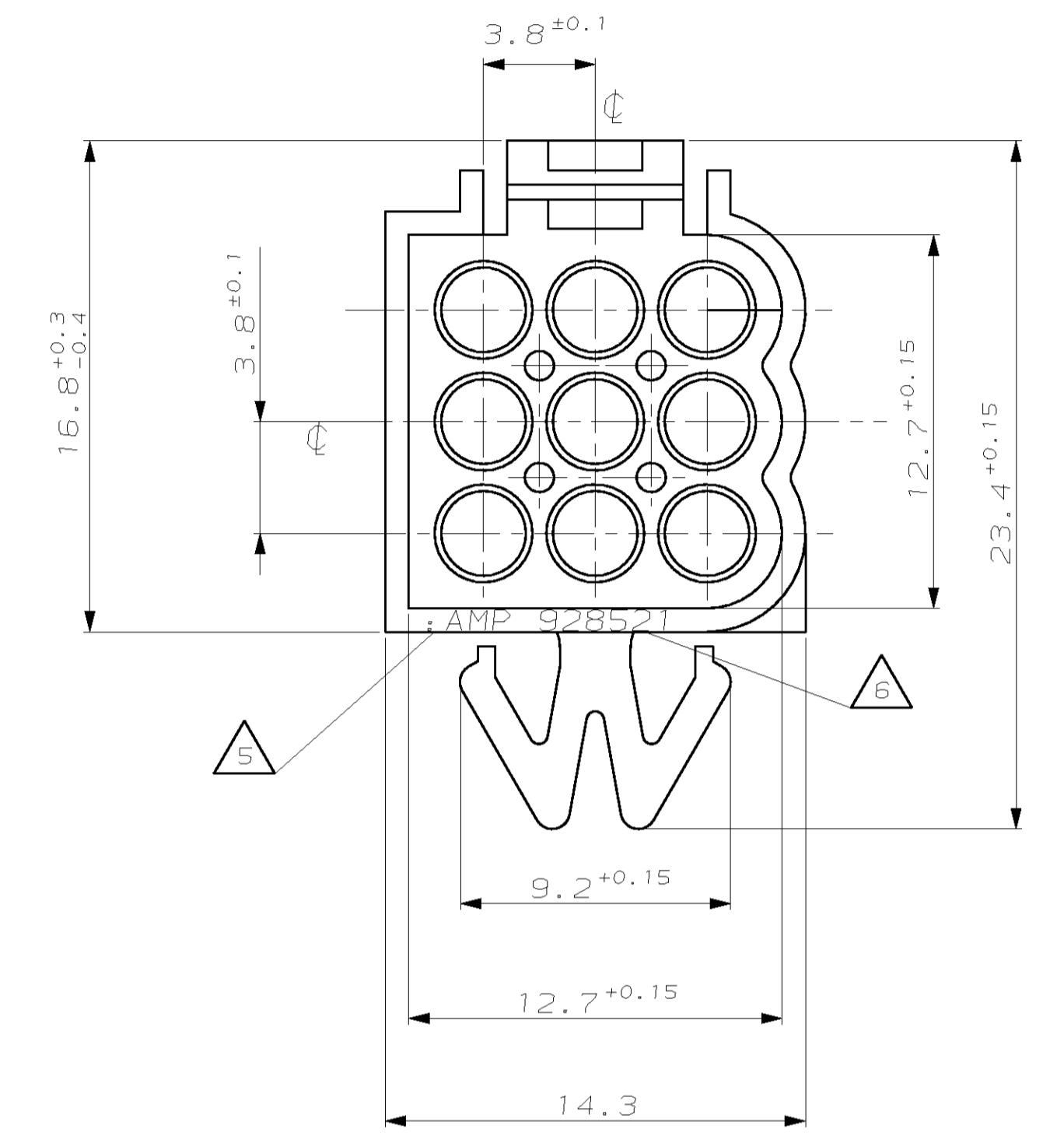
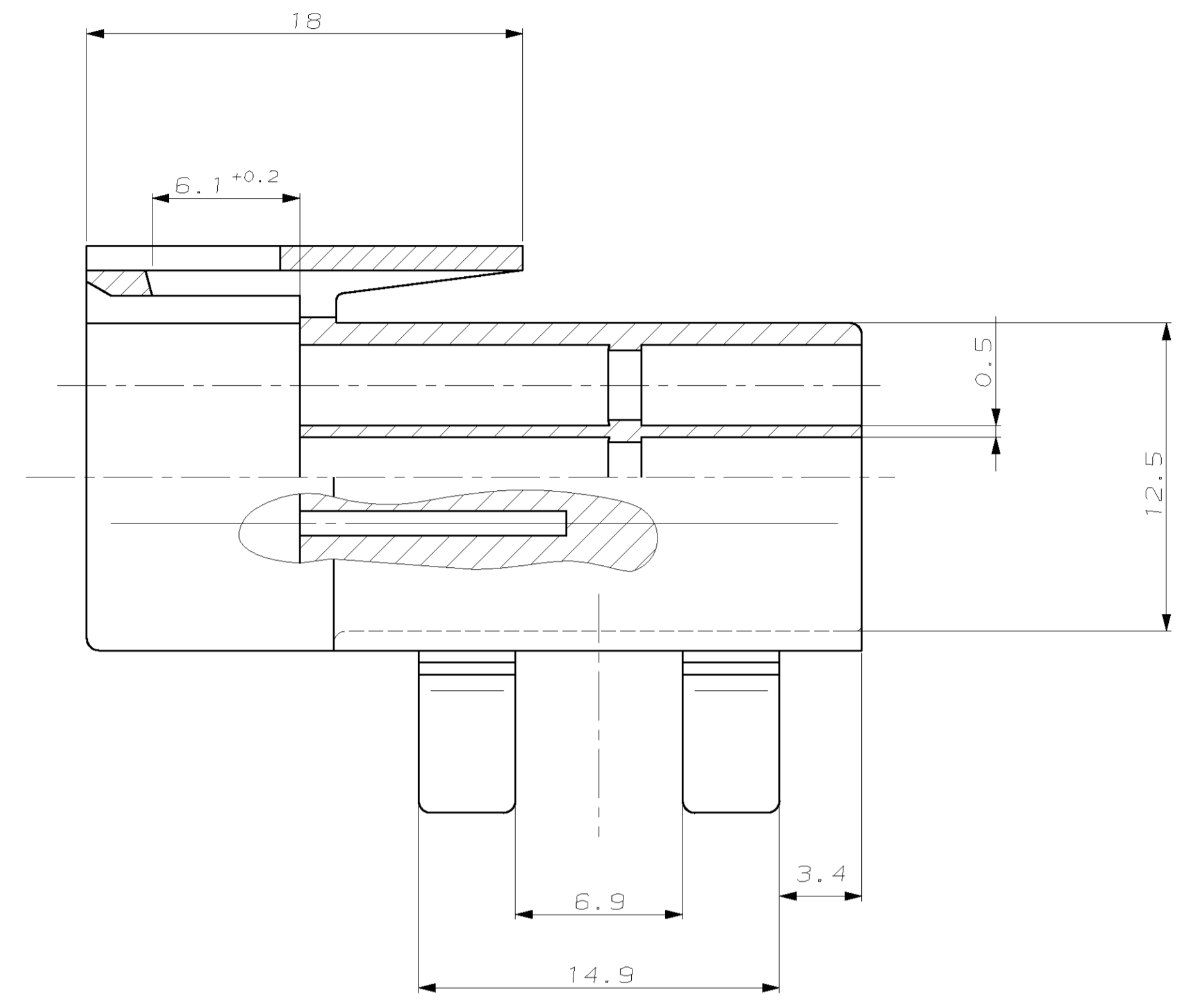
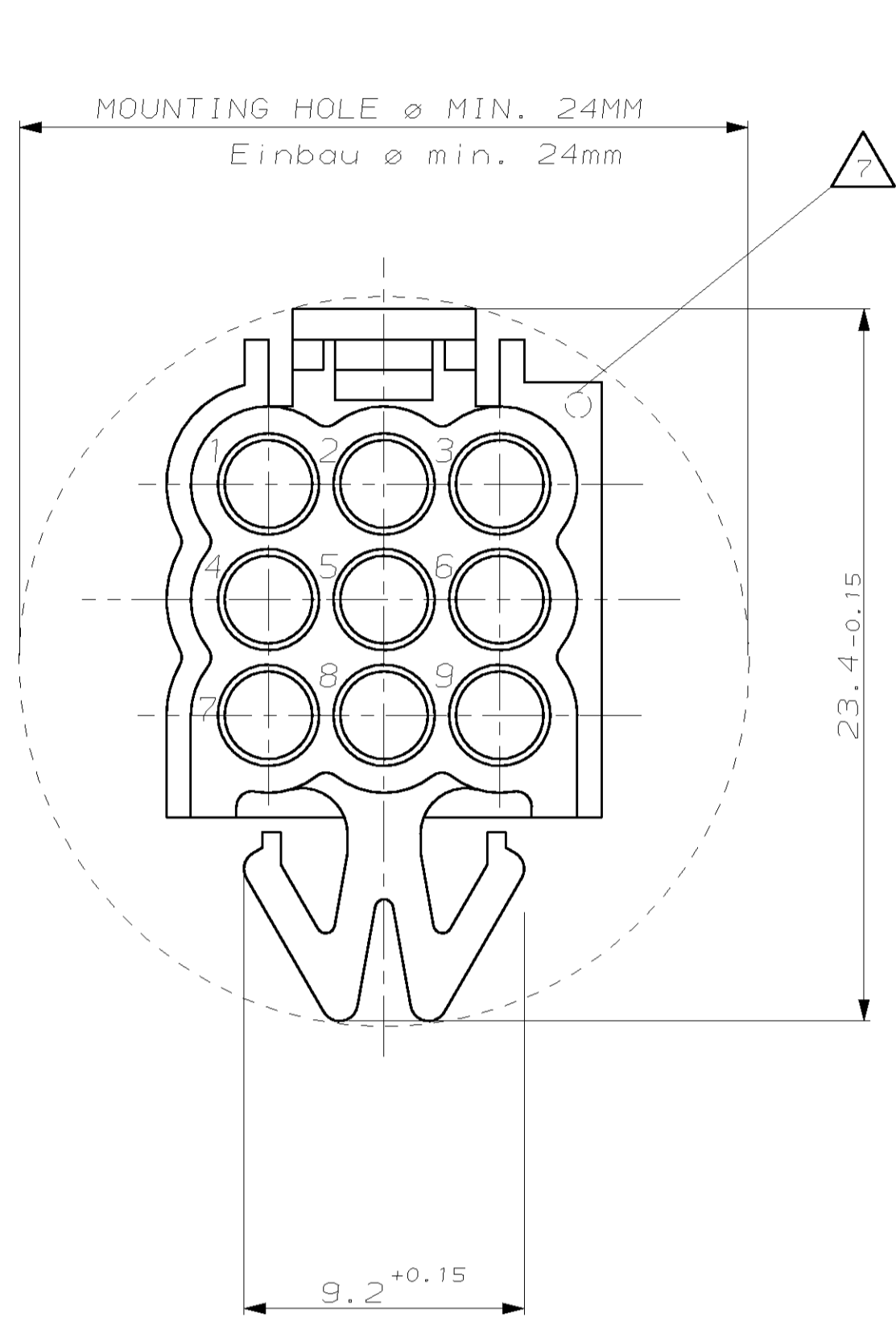
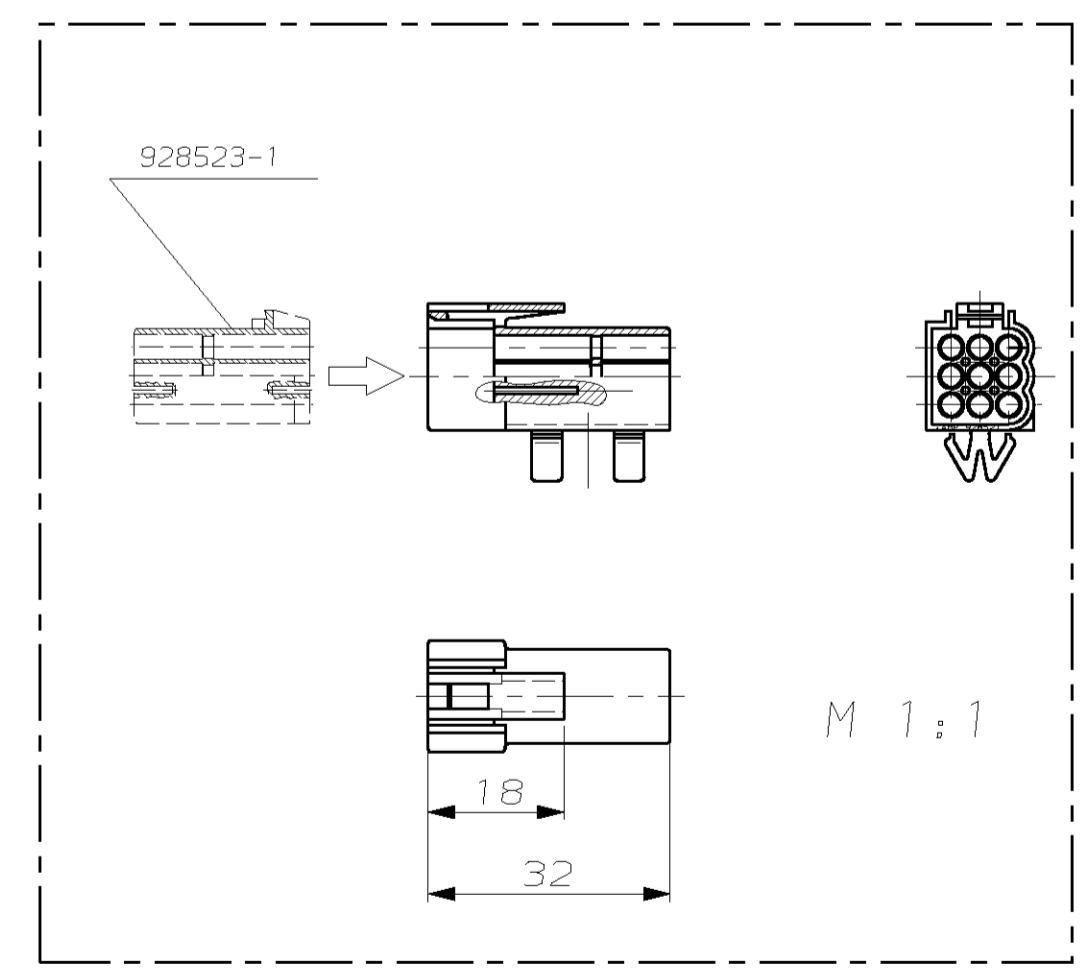
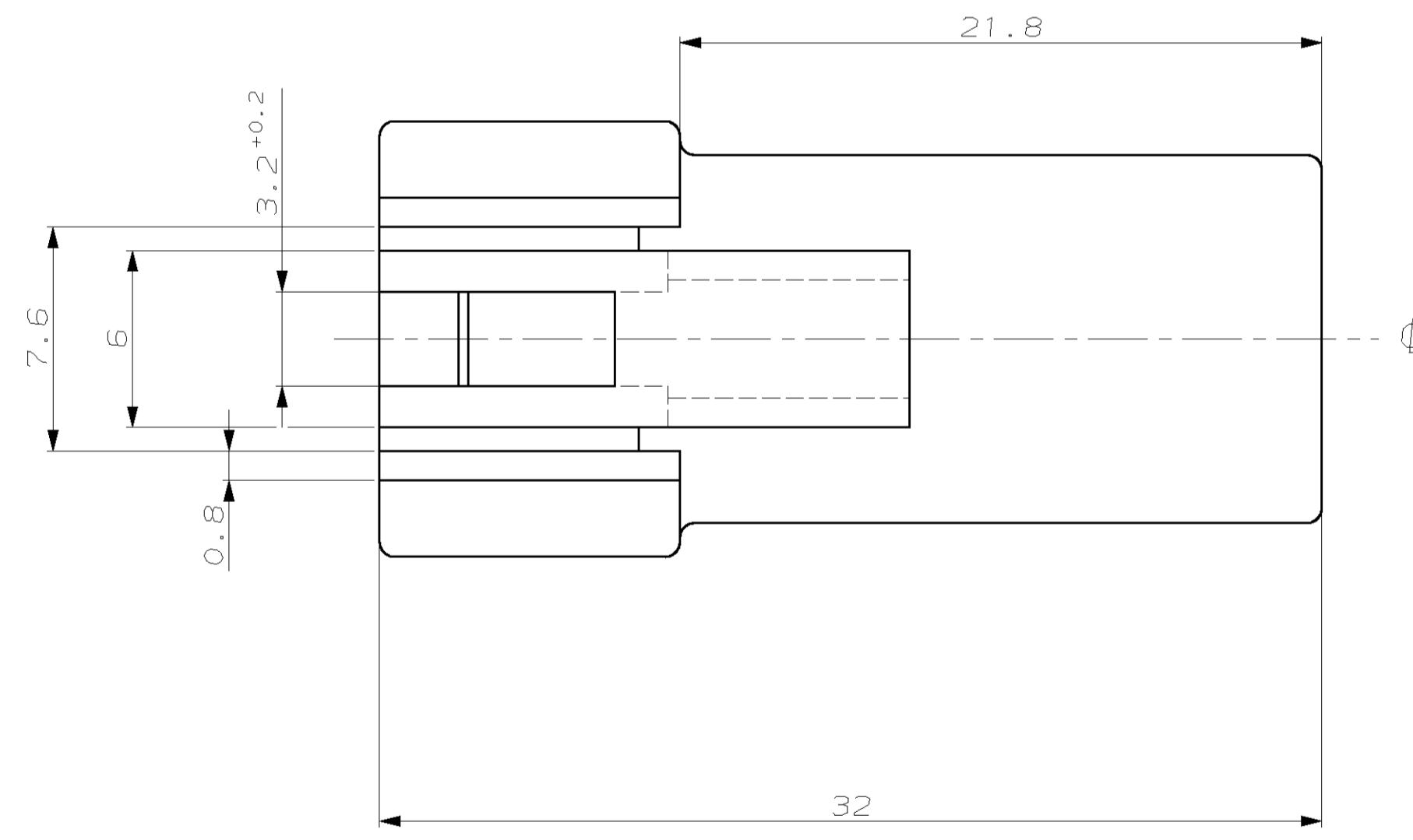
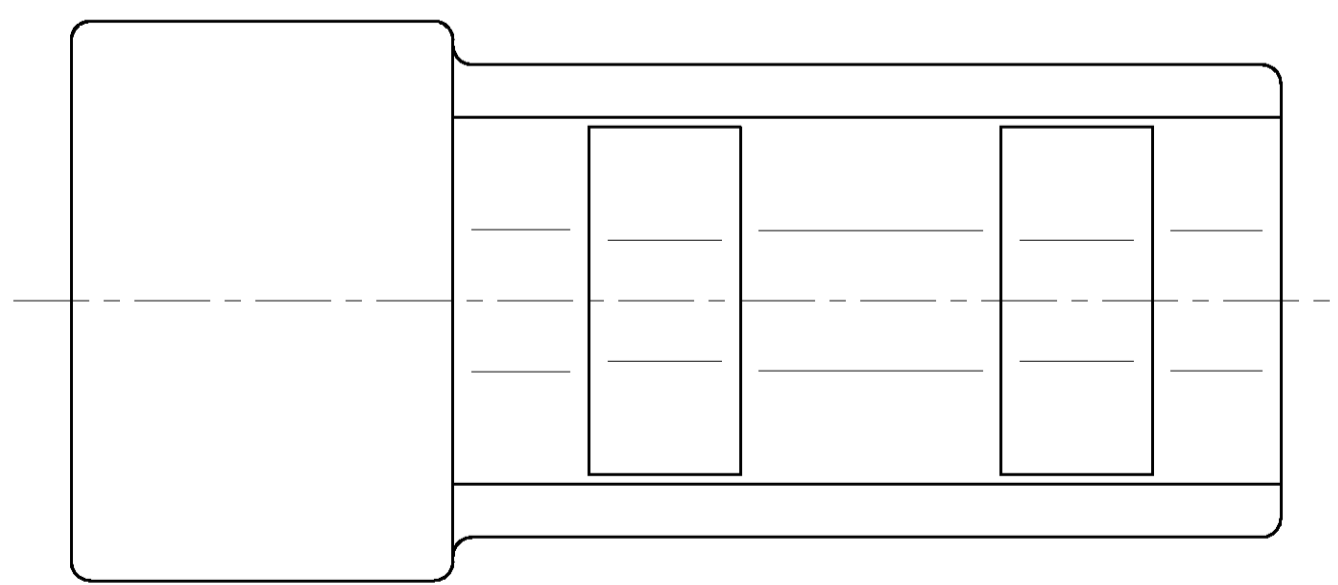


LOC	DIST	REV	LYR	DESCRIPTION	DATE	OWN	APVD
A1	-	H		SEE FCN E600-1060-97-1	29OCT97	Gass.	Kunze
		H1		SEE E-06-003777	15FEB06	C.A.	V.B.



X

VIEW X
Ansicht X



- NOTES:**
Bemerkungen:
- HOUSING WITHOUT CLIP 928522
Gehäuse ohne Blechverrastung 928522
 - STEEL HOLE 8^{+0.2} x 15^{+0.2}
Blechausschnitt 8^{+0.2} x 15^{+0.2}
 - RADII WITHOUT DIMENSIONS 0.5
Unbemaßte Radien 0.5
 - ALL SHARP EDGES
ALLE scharfen Kanten -0.2
 - AMP LOGO
AMP Logo
 - ORDER NUMBER
Bestell-Nummer
 - CAVITY MARKING
Nestmarkierung

ONLY RECOMMENDED CONTACTABLE / Kontakttable					
0-927884-1	0-927885-1	-	0.5-1.0 FLR	CuSn4	PRE TIN PLATED
0-927884-2	0-927885-2	-	0.5-1.0 FLR	CuZn 30	PRE TIN PLATED
0-926980-2	0-926981-2	-	0.5-1.0 FLK	CuZn 30	PRE TIN PLATED
AMP ORDER NUMBER	SEAL	WIRE RANGE	MATERIAL	FINISH	
STRIP FORM	LOOSE PIECE				

H1

CUSTOMER PART NO	AMP PART NO	REV.	PCS.	MATERIAL	SURFACE COLOR	DESCRIPTION	ITEM NO
-	0-928521-1	H	1	PA 66	NATURAL	CI II PIN HSG., 9POS.	1

DIMENSIONS / DIMENSIONEN		TOLERANCES UNLESS OTHERWISE SPECIFIED / TOLERANZEN UNLESS ANDERSONS ANGEWENDET		MATERIAL / MATERIAL		FINISH / OBERFLÄCHE / FARBE		WEIGHT / GEWICHT	
0.150	0.005	0.150	0.005	PA 66	NATURAL			2.8g	
0.250	0.010	0.250	0.010						
0.500	0.020	0.500	0.020						
1.000	0.040	1.000	0.040						
1.500	0.050	1.500	0.050						
2.000	0.060	2.000	0.060						
2.500	0.070	2.500	0.070						
3.000	0.080	3.000	0.080						
3.500	0.090	3.500	0.090						
4.000	0.100	4.000	0.100						
4.500	0.110	4.500	0.110						
5.000	0.120	5.000	0.120						
5.500	0.130	5.500	0.130						
6.000	0.140	6.000	0.140						
6.500	0.150	6.500	0.150						
7.000	0.160	7.000	0.160						
7.500	0.170	7.500	0.170						
8.000	0.180	8.000	0.180						
8.500	0.190	8.500	0.190						
9.000	0.200	9.000	0.200						
9.500	0.210	9.500	0.210						
10.000	0.220	10.000	0.220						
10.500	0.230	10.500	0.230						
11.000	0.240	11.000	0.240						
11.500	0.250	11.500	0.250						
12.000	0.260	12.000	0.260						
12.500	0.270	12.500	0.270						
13.000	0.280	13.000	0.280						
13.500	0.290	13.500	0.290						
14.000	0.300	14.000	0.300						
14.500	0.310	14.500	0.310						
15.000	0.320	15.000	0.320						
15.500	0.330	15.500	0.330						
16.000	0.340	16.000	0.340						
16.500	0.350	16.500	0.350						
17.000	0.360	17.000	0.360						
17.500	0.370	17.500	0.370						
18.000	0.380	18.000	0.380						
18.500	0.390	18.500	0.390						
19.000	0.400	19.000	0.400						
19.500	0.410	19.500	0.410						
20.000	0.420	20.000	0.420						
20.500	0.430	20.500	0.430						
21.000	0.440	21.000	0.440						
21.500	0.450	21.500	0.450						
22.000	0.460	22.000	0.460						
22.500	0.470	22.500	0.470						
23.000	0.480	23.000	0.480						
23.500	0.490	23.500	0.490						
24.000	0.500	24.000	0.500						
24.500	0.510	24.500	0.510						
25.000	0.520	25.000	0.520						
25.500	0.530	25.500	0.530						
26.000	0.540	26.000	0.540						
26.500	0.550	26.500	0.550						
27.000	0.560	27.000	0.560						
27.500	0.570	27.500	0.570						
28.000	0.580	28.000	0.580						
28.500	0.590	28.500	0.590						
29.000	0.600	29.000	0.600						
29.500	0.610	29.500	0.610						
30.000	0.620	30.000	0.620						
30.500	0.630	30.500	0.630						
31.000	0.640	31.000	0.640						
31.500	0.650	31.500	0.650						
32.000	0.660	32.000	0.660						
32.500	0.670	32.500	0.670						
33.000	0.680	33.000	0.680						
33.500	0.690	33.500	0.690						
34.000	0.700	34.000	0.700						
34.500	0.710	34.500	0.710						
35.000	0.720	35.000	0.720						
35.500	0.730	35.500	0.730						
36.000	0.740	36.000	0.740						
36.500	0.750	36.500	0.750						
37.000	0.760	37.000	0.760						
37.500	0.770	37.500	0.770						
38.000	0.780	38.000	0.780						
38.500	0.790	38.500	0.790						
39.000	0.800	39.000	0.800						
39.500	0.810	39.500	0.810						
40.000	0.820	40.000	0.820						
40.500	0.830	40.500	0.830						
41.000	0.840	41.000	0.840						
41.500	0.850	41.500	0.850						
42.000	0.860	42.000	0.860						
42.500	0.870	42.500	0.870						
43.000	0.880	43.000	0.880						
43.500	0.890	43.500	0.890						
44.000	0.900	44.000	0.900						
44.500	0.910	44.500	0.910						
45.000	0.920	45.000	0.920						
45.500	0.930	45.500	0.930						
46.000	0.940	46.000	0.940						
46.500	0.950	46.500	0.950						
47.000	0.960	47.000	0.960						
47.500	0.970	47.500	0.970						
48.000	0.980	48.000	0.980						
48.500	0.990	48.500	0.990						
49.000	1.000	49.000	1.000						
49.500	1.010	49.500	1.010						
50.000	1.020	50.000	1.020						

AMP Deutschland GmbH
D - 63225 Langen

CI II PIN HSG., 9POS.
CI II Stiftgehäuse, 9pol.

SIZE: 8^{+0.2} x 15^{+0.2}
CAGE CODE: 580985
DRAWING NO: 928521
REVISION: A1

WEIGHT: 2.8g
CUSTOMER DRAWING: /KUNDENZEICHNUNG
DATE: 15FEB06
DRAWN BY: C.A.
CHECKED BY: V.B.

单击下面可查看定价，库存，交付和生命周期等信息

[>>TE Connectivity\(泰科\)](#)