

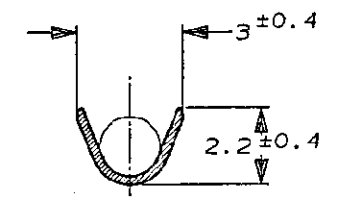
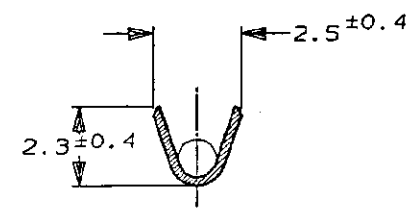
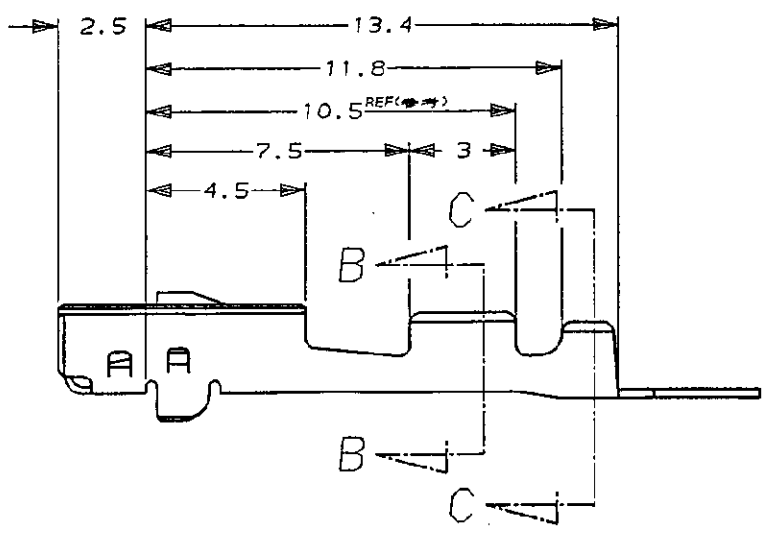
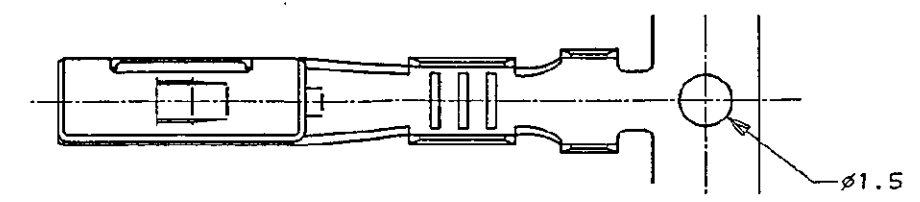
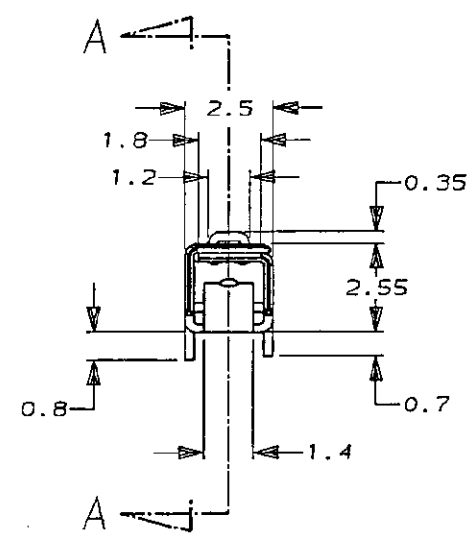
<USER10>DEPT5270>E27038>U. C-NEW-REC>U. DWG>5. C-179965

NUMBER
179965



METRIC

PRINT DIST
単位: mm DIMENSIONS IN MM. DO NOT SCALE PRINT



断面 B-B
SECT. B-B

断面 C-C
SECT. C-C



断面 A-A
SECT. A-A

注 ;
1. 取付適用規格番号 114-5198

NOTE ;
1. APPLICATION SPEC NO. 114-5198

| | | | | | | | |
|--|--|--|--|--|--|--------------------------------|--|
| Copyright ©1994 日本エー・エム・ピー株式会社 | | Copyright ©1994 AMP (Japan), LTD. ALL RIGHTS RESERVED. | | AMP | | 日本エー・エム・ピー株式会社 Tokyo, Japan | |
| すずめつき済 (PRE-TINNIED) | | | | 179965-1 | | | |
| 仕上げ (FINISH) | | | | 型番 (PART NUMBER) | | | |
| 包含電線断面 (WIRE RANGE) mm ² (AWG) | | 被覆外径 (INSULATION DIA.) mm ϕ | | 名称 (NAME) .070Ⅲ SRIES RECEPTACLE CONTACT (S) .070Ⅲ シリーズ リセプタクル コンタクト (S) | | | |
| 材料 (MATERIAL) すずめつき黄銅 (PRE-TIN BRASS) | | 仕上 (FINISH) | | 一般公差 (GENERAL TOLERANCE) 10以下: ±0.2 10を越え 30以下: ±0.25 30を越え 100以下: ±0.3 角 度: ±3° | | LOC 番号 (No.) B J 179965 | |
| O 作成 (RELEASED) FJ00-0793-94 | | DR. 6/27 '94 7d Yamaguchi | | DE. 6/27 '94 7d Yamaguchi | | 尺度 (SCALE) 5-1 | |
| LTR 変更 (REVISION RECORD) | | DR | | CHK | | REV. 0 SHEET 1 OF 1 | |

单击下面可查看定价，库存，交付和生命周期等信息

[>>TE Connectivity\(泰科\)](#)