

THIS DRAWING IS UNPUBLISHED.
VERTRAULICHE UNVERÖFFENTLICHTE ZEICHNUNG

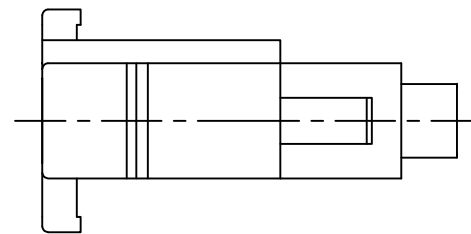
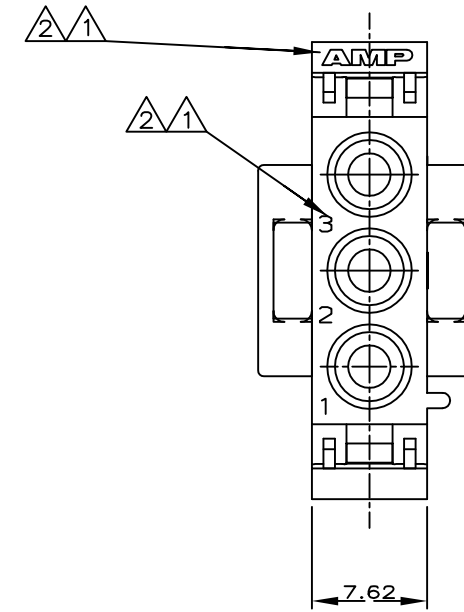
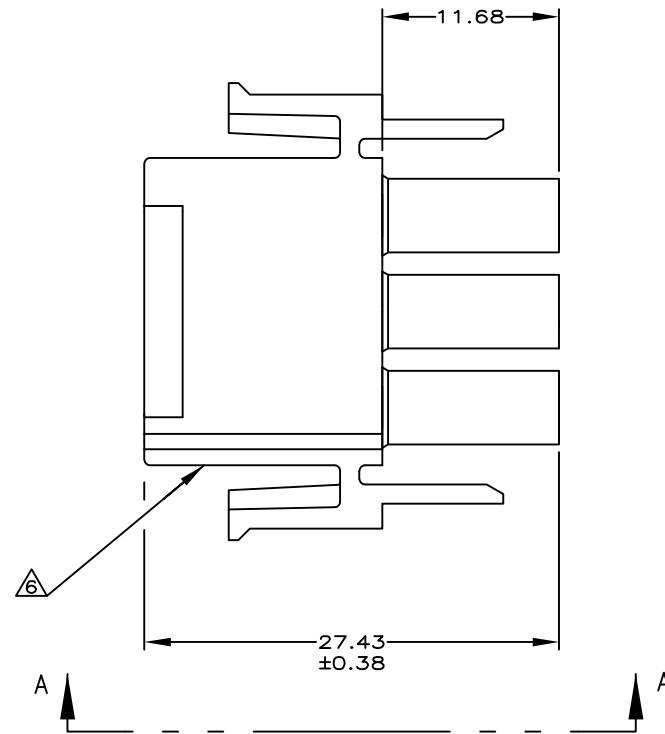
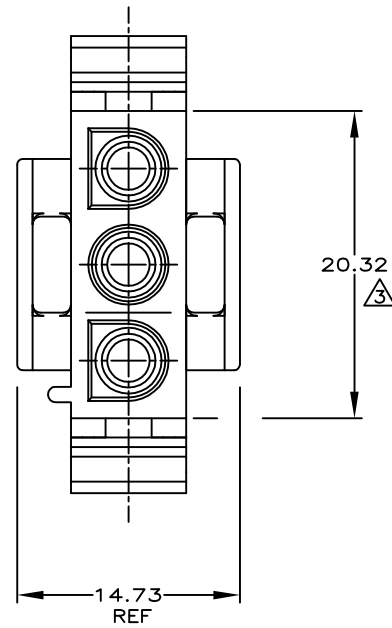
RELEASED FOR PUBLICATION
FREI FUER VERÖFFENTLICHUNG
ALL RIGHTS RESERVED.
ALLE RECHTE VORBEHALTEN

LOC
A1

DIST
-

REVISIONS
ÄNDERUNGEN

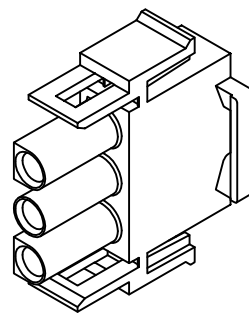
P	LTR	DESCRIPTION BESCHREIBUNG	DATE	DWN	APVD
	A3	REVISED PER ECR-17-015449	26OCT2017	BDA	KR



VIEW A-A

Bemerkungen
REMARKS

- 1 Nestkennzeichnung und AMP Logo an dieser Stelle vorgesehen.
LOCATION OF MOLD CAVITY IDENTIFICATION AND AMP LOGO
- 2 Mittelschrift 1,2 DIN 1451.
CHARACTERS .050 HIGH, RAISED .002-.005 WITH .010-.015 FLAT ON TOP.
- 3 Teile entsprechen der TE Spec. 115-1003.
PARTS ACCORDING TO TE SPEC. 115-1003.
- 4 Glühdrahtprüfung 750°C (ohne Flamme).
GWT 750°C (WITHOUT FLAME)
- 5 OBSOLETE
- 6 DIMENSIONS SHOWN REPRESENT PRODUCT IN DRY, AS MOLDED, CONDITION. ADDITIONAL 2% GROWTH DUE TO SUBSEQUENT MOISTURE ABSORPTION MAY OCCUR AND SHOULD BE ACCOUNTED FOR.



3-DIMENSIONAL MODEL
NTS

CUSTOMER PART NO	TE PART NO	REV.	PCS.	MATERIAL	SURFACE COLOR	DESCRIPTION	ITEM NO
-	0-1241809-2	A	-	PA6 UL94 V2	NATUR	UMNL HSG. 4	-
-	5-0-1241809-1	A	-	PA6.6 UL94 V2	NATUR	UMNL HSG.	-

THIS DRAWING IS A CONTROLLED DOCUMENT. DIESE ZEICHNUNG IST EIN KONTROLLIERTES DOKUMENT.		DWN M.Pfeilschiffer 17-JUN-99		TE Connectivity			
DIMENSIONS: MASSENHEITEN: mm		TOLERANCES UNLESS OTHERWISE SPECIFIED: ALLGEMEINTOLERANZEN					
		0 PLC ± 0.05 1 PLC ± - 2 PLC ± 0.13 3 PLC ± - 4 PLC ± - ANGLES / WINKEL ± 0°30'		APVD -		PRODUCT SPEC PRODUKTSPEZ.	
MATERIAL siehe Tabelle		FINISH / OBERFLÄCHE / FARBE -		APPLICATION SPEC VERARBEITUNGSSPEZ.		DRAWING NO ZEICHNUNGS-NR.	
				WEIGHT GEWICHT		RESTRICTED TO NUR FUER	
				CUSTOMER DRAWING / KUNDENZEICHNUNG		SCALE MASSTAB 2:1	
				SHEET BLATT 1 von 1		REV A3	

单击下面可查看定价，库存，交付和生命周期等信息

[>>TE Connectivity\(泰科\)](#)