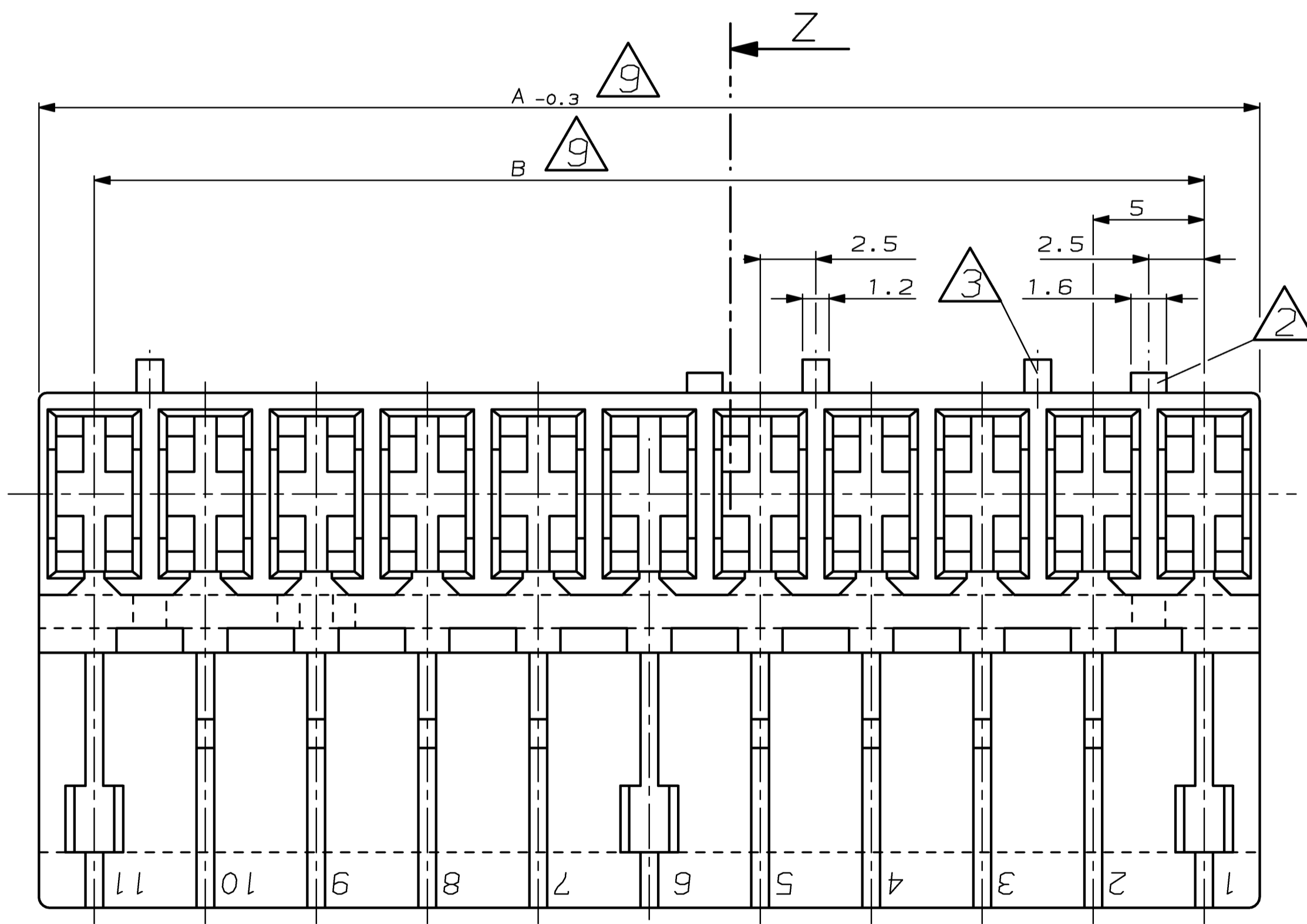
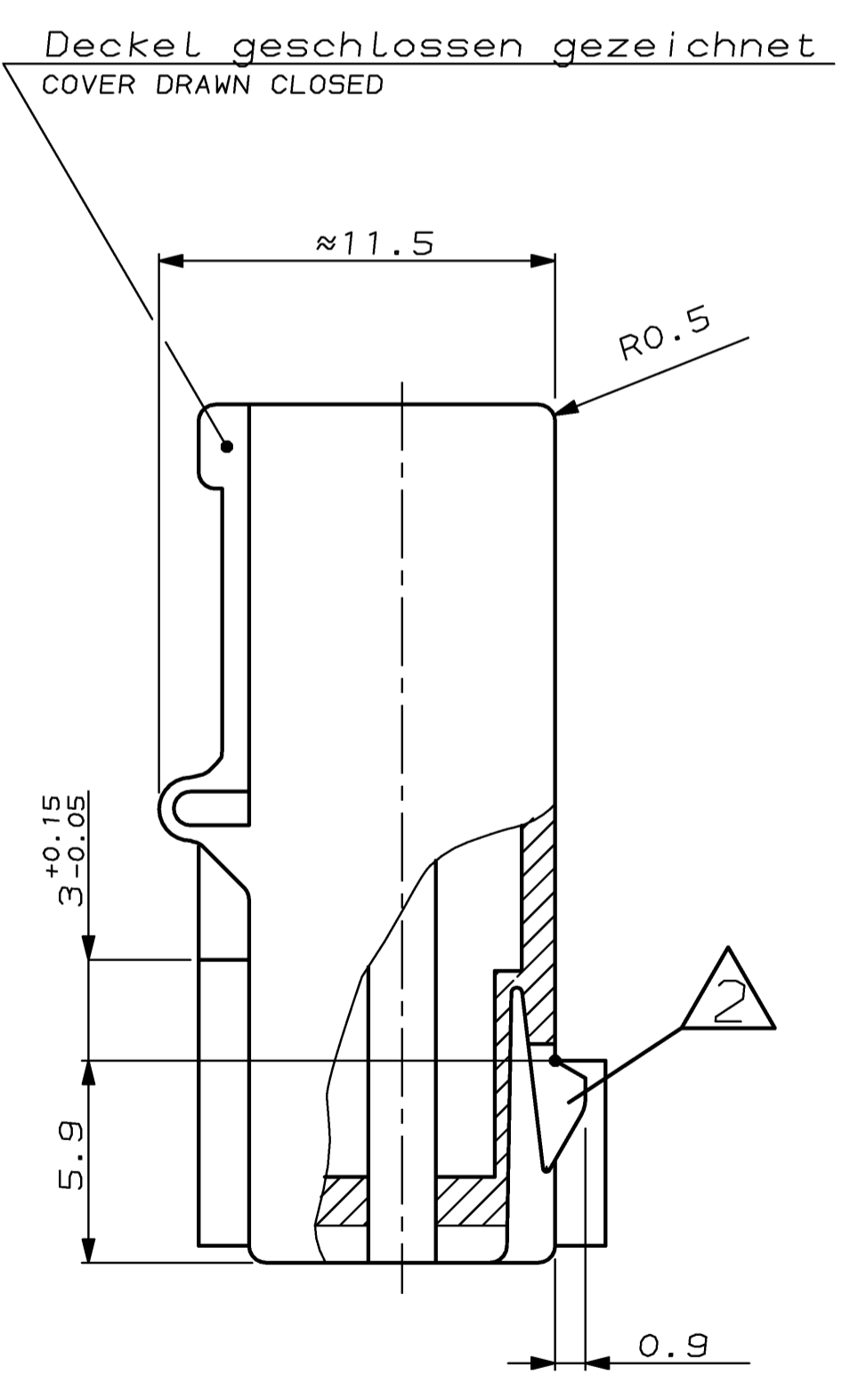
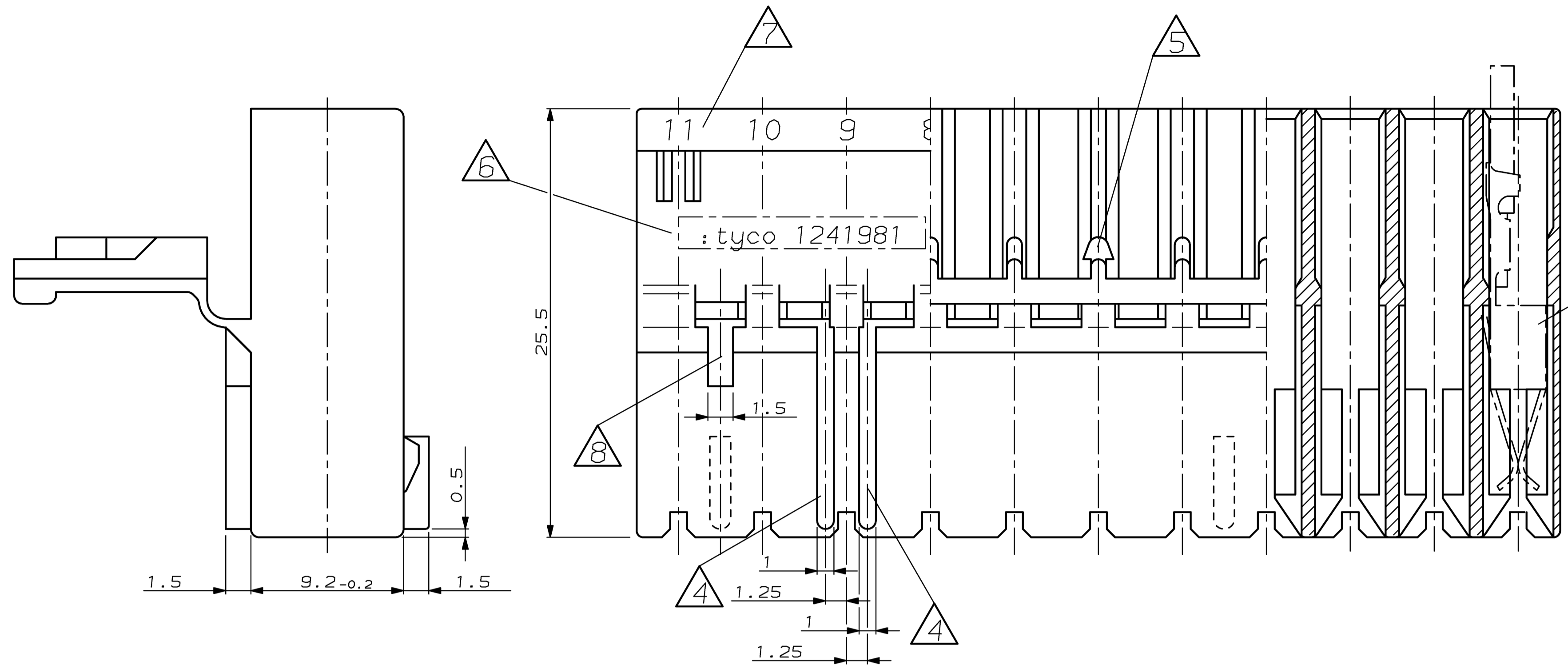


LOC	DIST	REV	DATE	BY	APPROV
AI	-	A	17-JAN-03	Mahnke, B.	Str.
		A1	14-JUL-03	Stredak, F.	Str.
		A2	15-JUL-03		Str.
		A3	01-JUL-05	Munz	Bart.



Bemerkungen  
NOTES

- 1 Kammer geeignet für AMP Timer-Kontakte: PN 926965  
 CAVITY SUITABLE TO AMP TIMER-CONTACTS:  
 PN 926973  
 PN 926005  
 PN 926006  
 PN 927833  
 PN 927837
- 2 Rasthaken zwischen Kammer Nr. ... (siehe Blatt 2 von 2)  
 LOCKING LATCH BETWEEN CAVITY NO. ... (SEE SHEET 2 OF 2)
- 3 Kodierrippe zwischen Kammer Nr. ... (siehe Blatt 2 von 2)  
 KEYING RIB BETWEEN CAVITY NO. ... (SEE SHEET 2 OF 2)
- 4 Polarisierungsrippen durchgehend bis Scharnier, nach unten (Lage "a")  
 oder oben (Lage "b") versetzt, bei Kammer Nr. ... (siehe Blatt 2 von 2)  
 POLARIZATION RIB GO THROUGH TO HINGE, POSITION "a" OR  
 "b", AT CAVITY NO. ... (SEE SHEET 2 OF 2)
- 5 Verrastung für Deckel bei Kammer Nr. ... (siehe Blatt 2 von 2)  
 LOCKING DEVICE FOR COVER AT CAVITY NO. ... (SEE SHEET 2 OF 2)
- 6 tyco-Teile Nr.  
 TYCO-PART NO.
- 7 Kammernummer  
 CAVITY NUMBER
- 8 Tiefenanschlag zwischen Kammer Nr. 1 und 2, ebenfalls  
 zwischen der letzten und vorletzten Kammer  
 MATING STOP BETWEEN CAVITY NO. 1 AND 2, ALSO  
 BETWEEN THE LAST AND THE LAST BUT ONE CAVITY
- 9 Maß A und Maß B siehe Blatt 2 von 2  
 DIMENSION A AND DIMENSION B SEE SHEET 2 OF 2
- 10 Passender AMP Gegenstecker: (siehe Stückliste)  
 MATED WITH AMP CONNECTOR: (SEE PARTS LIST)
- 11 Generell passende Flachsteckerwanne siehe Geräteanschlußzeichnung 88-9935-3  
 GENERAL SUITABLE TAB HEADER HOUSING SEE DRAWING 88-9935-3
- 12 Leiterplattenanschluß siehe Zeichnung 88-9935-1  
 CONNECTION TO THE PC BOARD SEE DRAWING 88-9935-1
- 13 Material entspricht den Anforderungen der EN 60335  
 (incl. glow wire Test 750°C, ohne Flamme)  
 MATERIAL CORRESPONDS TO THE REQUIREMENT EN 60335  
 (INCL. GLOW WIRE TEST 750°C, NO FLAME)

Tabelle mit Ausführungsvarianten  
und Bestellnummern auf Blatt 2 von 2  
 LIST WITH DIFFERENT STYLINGS AND  
PARTNUMBERS SEE SHEET 2 OF 2

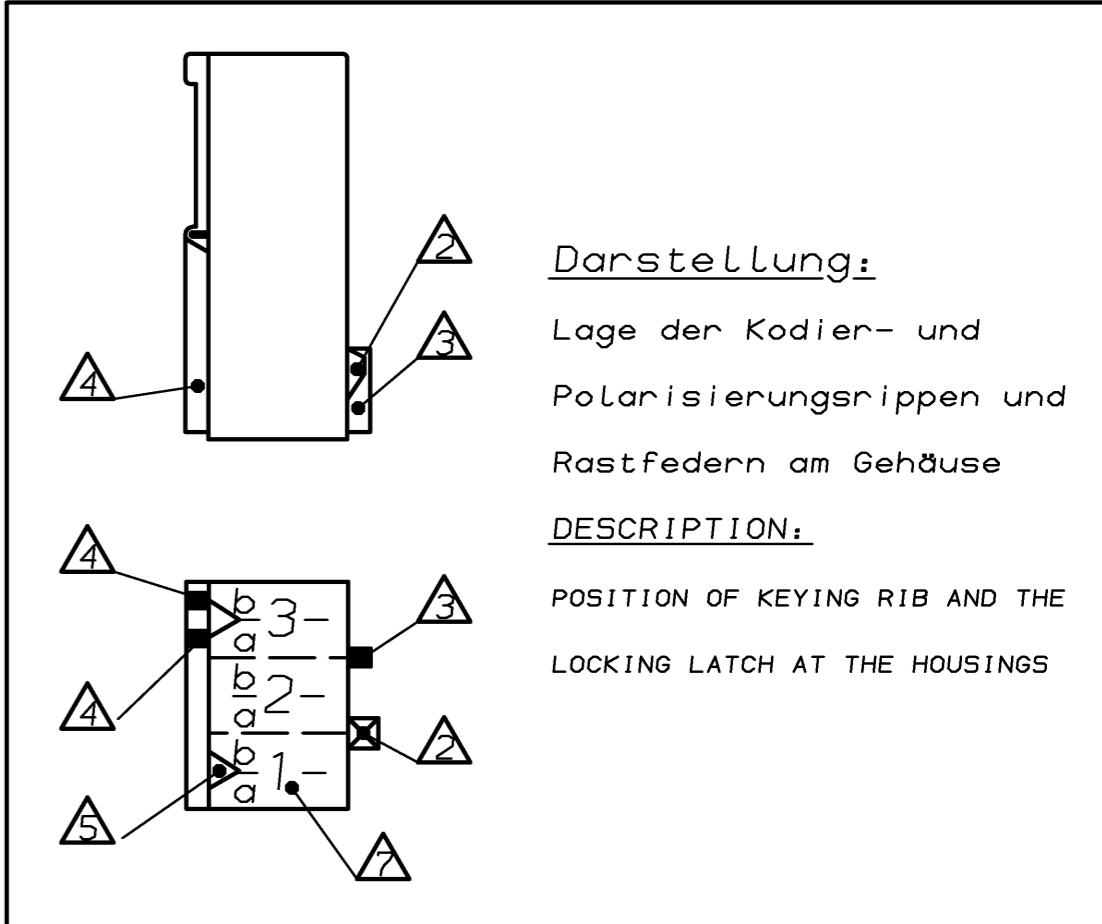
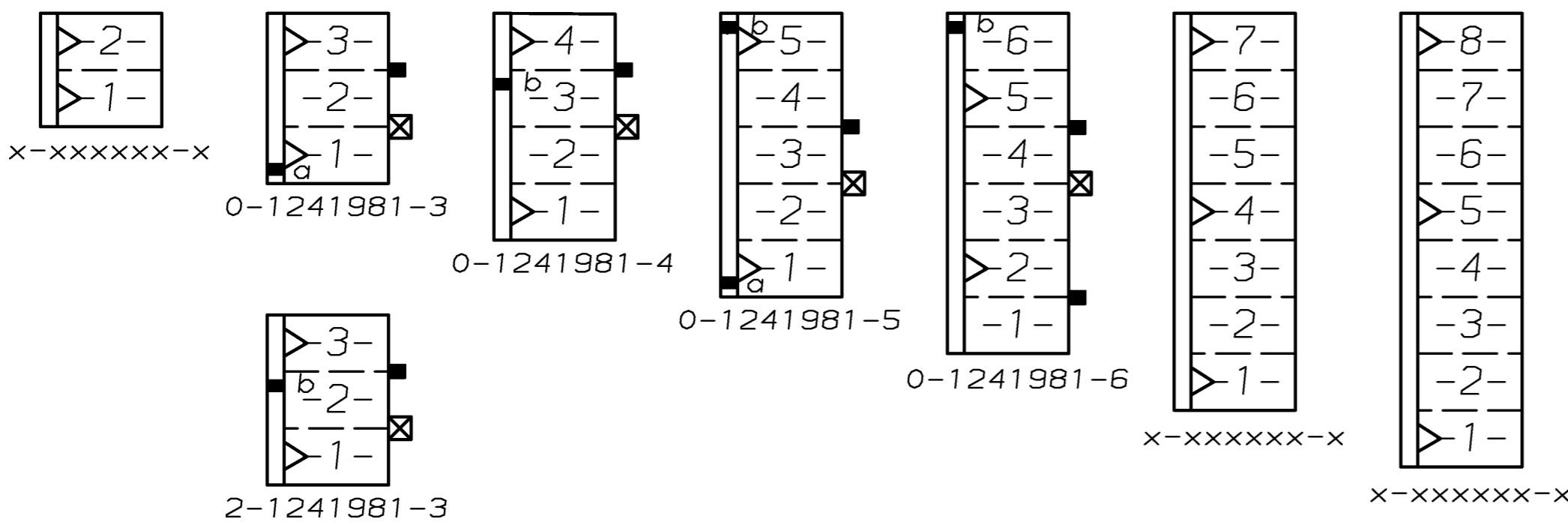
CUSTOMER PART NO	AMP PART NO	REV.	PCS.	MATERIAL	SURFACE COLOR	DESCRIPTION	ITEM NO
-	-	-	-	-	-	-	-
-	-	-	-	-	-	-	-
-	-	-	-	-	-	-	-
-	-	-	-	-	-	-	-
SEE SHEET 2 OF 2 / Siehe Blatt 2 von 2							
-	-	-	-	PA6 UL94 V-2	-	-	-

THIS DRAWING IS UNCLASSIFIED, RELEASED FOR PUBLICATION VERTRAGLICHE UNVERÖFFENTLICHTE ZEICHNUNG FREI FÜR VERÖFFENTLICHUNG COPYRIGHT 19- BY AMP INCORPORATED. ALL RIGHTS RESERVED. ALLE RECHTE VORRESERVAT.		DATE: 17-JAN-03 DRAWN: Mahnke, B. CHECKED: Stredak, F.	DATE: 17-JAN-03 DRAWN: Mahnke, B. CHECKED: Stredak, F.
DIMENSIONS: mm TOLERANCES UNLESS OTHERWISE SPECIFIED: h: ISO 9015 - mh - E p: DIN 9138 r: DIN 16901 - 14o D: RLC ±0.2 Ø: RLC ± S: RLC ±		TYPED: Bleicher, M PRODUCT SPEC: 2-8POS. STANDARD TIMER HOUSING PRODUCT SPEC: 2-8pol. Standard Timer Gehäuse APPLICATION SPEC: VERARBEITUNGSSPEZ. FINISH/OBERFLÄCHE/FARBE: - WEIGHT: - CUSTOMER DRAWING: /KUNDENZEICHNUNG	
MATERIAL: PA6 UL94 V-2		SIZE: A1 CAGE CODE: 00779 DRAWING NO: 1241981	RESTRICTED TO: - SHEET: 5:1 OF: 2 REV: A3

THIS DRAWING IS UNPUBLISHED. VERTRAULICHE UNVERÖFFENTLICHTE ZEICHNUNG. RELEASED FOR PUBLICATION FREI FÜR VERÖFFENTLICHUNG. 19-  
 © COPYRIGHT 19- BY AMP INCORPORATED. ALLE RECHTE VORBEHALTEN. MATED WITH: PASSEND ZU: -

LOC	DIST	REVISIONS			DATE	DWN	APVD
AI	-	P	LTR	ÄNDERUNGEN			
PROJEKT NR.:				DESCRIPTION			
-				BESCHREIBUNG			
-				SEE SHEET 1 OF 2 / siehe Blatt 1 von 2			

2pol. 3pol. 4pol. 5pol. 6pol. 7pol. 8pol.



Bemerkungen  
NOTES

- 2 Rasthaken zwischen Kammer Nr. ...  
LOCKING LATCH BETWEEN CAVITY NO. ...
- 3 Kodierrippe zwischen Kammer Nr. ...  
KEYING RIB BETWEEN CAVITY NO. ...
- 4 Polarisierungsrippen durchgehend bis Scharnier, nach unten (Lage "a") oder oben (Lage "b") versetzt, bei Kammer Nr. ...  
POLARIZATION RIB GO THROUGH TO HINGE, POSITION "a" OR "b", AT CAVITY NO. ...
- 5 Verrastung für Deckel bei Kammer Nr. ...  
LOCKING DEVICE FOR COVER AT CAVITY NO. ...
- 7 Kammernummer  
CAVITY NUMBER
- 10 Passender AMP Gegenstecker: (siehe Stückliste)  
MATED WITH AMP CONNECTOR: (SEE PARTS LIST)
- 11 Generell passende Flachsteckerwanne siehe Geräteanschlußzeichnung 88-9935-3  
GENERAL SUITABLE TAB HEADER HOUSING SEE DRAWING 88-9935-3
- 12 Leiterplattenanschluß siehe Zeichnung 88-9935-1  
CONNECTION TO THE PC BOARD SEE DRAWING 88-9935-1
- 13 Material entspricht den Anforderungen der EN 60335 (incl. glow wire Test 750°C, ohne Flamme)  
MATERIAL CORRESPONDS TO THE REQUIREMENT EN 60335 (INCL. GLOW WIRE TEST 750°C, NO FLAME)

-	8	-	-	-	-	-	-
-	8	-	-	-	-	-	-
-	8	-	-	-	-	-	-
-	7	-	-	-	-	-	-
-	7	-	-	-	-	-	-
-	6	-	-	-	-	-	-
0-1241981-6	6	30	25	natur	A	▲▲	
-	5	-	-	-	-	-	-
-	5	-	-	-	-	-	-
0-1241981-5	5	25	20	natur	A	▲▲	
-	4	-	-	-	-	-	-
0-1241981-4	4	20	15	natur	A	▲▲	
-	3	-	-	-	-	-	-
2-1241981-3	3	15	10	natur	A	▲▲	
0-1241981-3	3	15	10	natur	A	0-927742-3 ▲▲	
-	2	-	-	-	-	-	-
Bestell-Nr.	Pol-zahl	Maß A	Maß B	Farbe	Material	Rev.	Gegenstecker ▲
PART NO.	POS.	DIM A	DIM B	COLOUR	MATERIAL	REV.	MATED WITH ▲

Stückliste / PARTS LIST			
THIS DRAWING IS A CONTROLLED DOCUMENT FOR AMP INCORPORATED. IT IS SUBJECT TO CHANGE AND THE CONTROLLING ENGINEERING ORGANIZATION SHOULD BE CONTACTED FOR THE LATEST REVISION. DIESSES ZEICHNUNGSDOKUMENT WIRD DURCH AMP INCORPORATED KONTROLLIERT. ÄNDERUNGEN, DIE DEN TECHNISCHEN FORTSCHRITT DISENEN, SIND VORBEHALTEN. DEN JEDWELCH LETZTMÜLTIPLIEN ÄNDERUNGSSTAND BEFOLGEN SIE ALF AMFRAME.		DWN Mahnke, B. 17-JAN-03 CHK Stredak, F. 17-Jan-03 APVD Bleicher, M. -NAME PRODUCT SPEC PRODUKTSPEZ.	
DIMENSIONEN: mm 		TOLERANCES UNLESS OTHERWISE SPECIFIED: ALLGEMEINTOLERANZEN n. ISO 8015 n. ISO 2768 - mH -E n. DIN 16901 - 140 0 PLC ± 1 PLC ±0.2 2 PLC ± 3 PLC ± ANGLES/WINKEL ± FINISH/OBERFLÄCHE/FARBE	
MATERIAL SEE TABLE siehe Tabelle		APPLICATION SPEC VERARBEITUNGSSPEZ. WEIGHT GEWICHT - CUSTOMER DRAWING /KUNDENZEICHUNG	
AMP 1471-9 REV 27JUN96		tyco Electronics AMP GmbH D - 64625 Bensheim <b>AMP</b> 2-8POS. STANDARD TIMER HOUSING 2-8pol. Standard Timer Gehäuse SIZE A2 CAGE CODE 00779 DRAWING NO. 1241981 RESTRICTED TO NUR FÜR MASSSTAB 5:1 BLATT 2 VON 2 REV A3	

单击下面可查看定价，库存，交付和生命周期等信息

[>>TE Connectivity\(泰科\)](#)