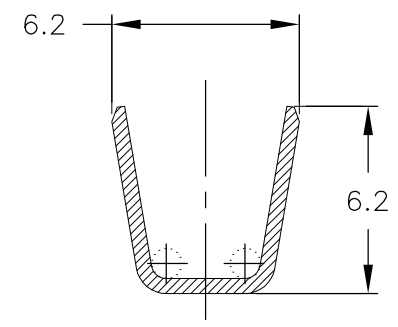


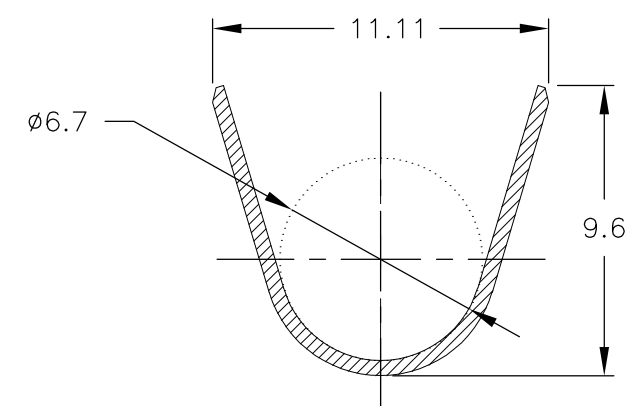
NUMBER 1318696

METRIC 三角法 (3rd ANGLE PROJECTION)

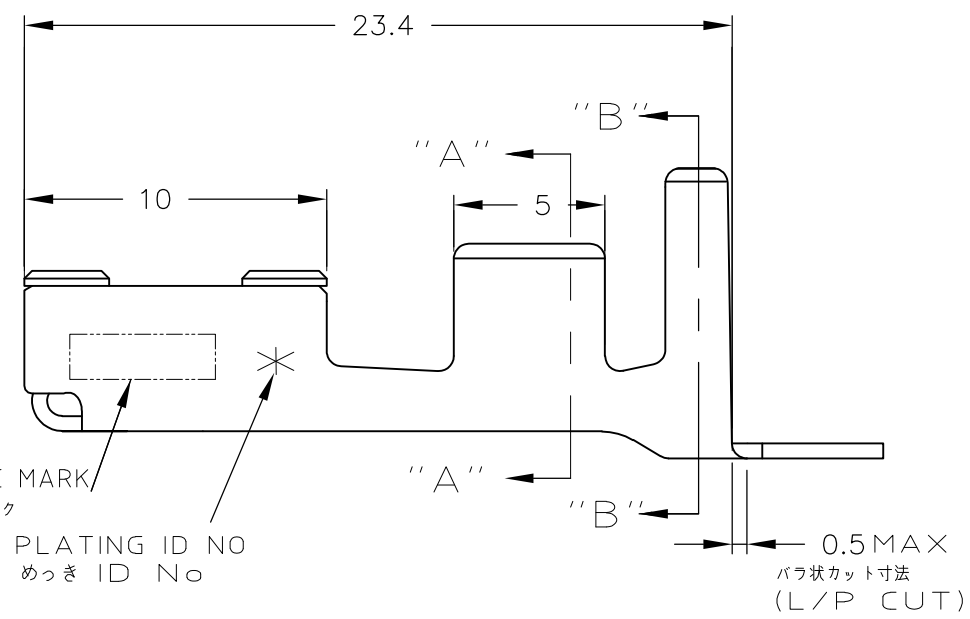
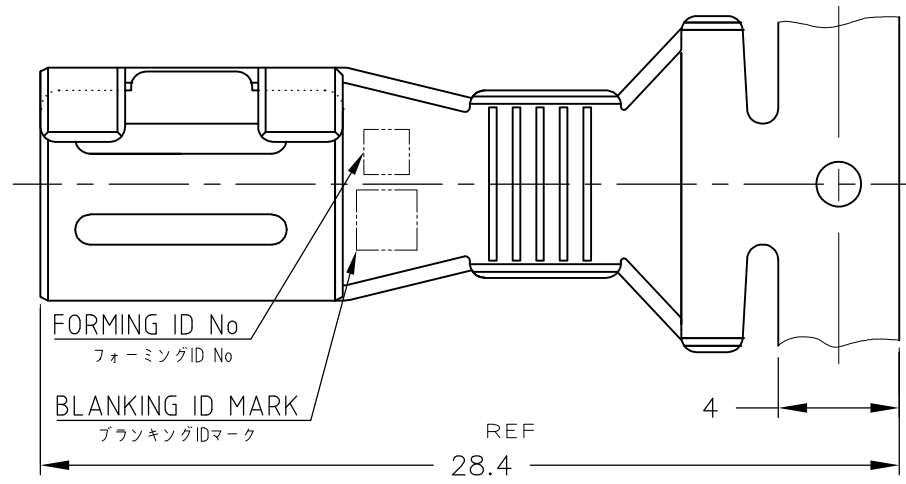
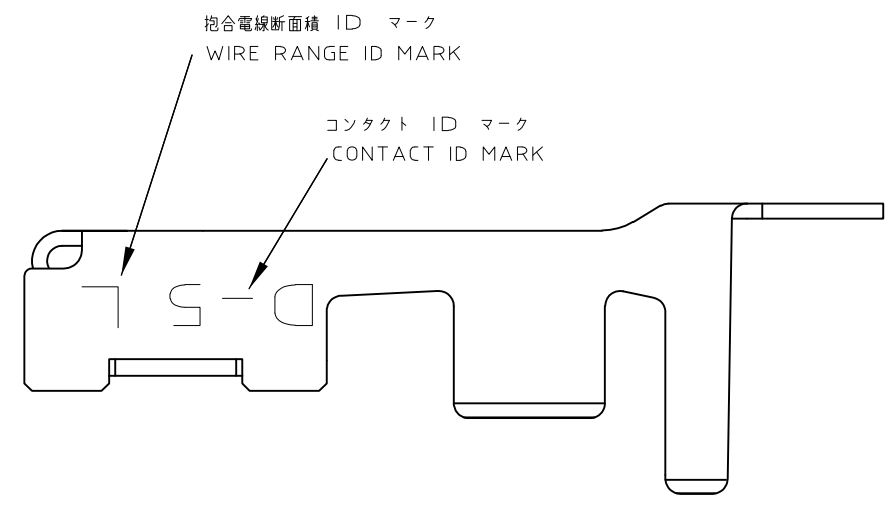
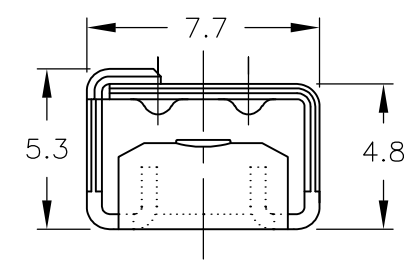
PRINT DIST 単位長 DIMENSIONS IN MM. DO NOT SCALE PRINT



断面 "A"- "A"
SECT "A"- "A"



断面 "B"- "B"
SECT "B"- "B"



注記

- ① めっき: コンタクト
全面Ni下地の上に
全面2.54 μmMIN 銀めっき
- ② めっき: コンタクト
全面Ni下地の上に
接触部0.38 μmMIN 金めっき

製品規格: 108-5453
取付け適用規格: 114-5206

NOTES

- ① FINISH(CONTACT AREA): ALL OVER 2.54 μmMIN SILVER PLATING OVER Ni PLATING.
- ② FINISH(CONTACT AREA): 0.38 μmMIN GOLD PLATING OVER Ni PLATING.

PRODUCT SPEC. 108-5453
APPLICATION SPEC. 114-5206

2	②	1318697-2	1318696-2
6	①	1318697-6	1318696-6
めっき ID No	仕上(FINISH)	バラ状 L/P	連続状 STRIPPED
PL ID CODE		型番(P/N)	

				TE TE Connectivity					
C	REVISED(ECR-15-012875)	K.K.E.T	2SEP 2015	抱合電線断面積 (WIRE RANGE)	被覆外径 (INSULATION DIA.)	名称 (NAME)	REC CONTACT "L" SIZE		
B	REVISED(ECR-15-005610)	K.K.N.Y	14APR 2015	AWG #8	4.9/7.8 mmφ	リセ コンタクト "L" サイズ			
A1	REVISED (FJ00-2717-01)	T.S.S.M	16NOV 2001	材料 (MATERIAL)	仕上 (FINISH)	<DYNAMIC D-5 SERIES>			
A	REVISED (FJ00-0491-01)	T.S.S.M	13MAR '01	銅合金 (COPPER ALLOY)	表参照 (SEE TABLE)	一般公差 (GENERAL TOLERANCE)	SIZE	LOC	番号(No.)
O	RELEASED (FJ00-0887-99)	K.I.Y.K	10FEB '00	DR. K.IKEDA	DE. K.IKEDA	10#以下 : ±0.3	A3	J	1318696
LTR	変更 (REVISION RECORD)	DR	CHK	DATE	CHK. Y.KATO	APP. I.HASEGAWA	10#以上 30#以下 : ±0.35	30#以上 100#以下 : ±0.4	角 度 : ±3'
							尺度(SCALE)	REV.	SHEET
							4-1	C	1 OF 1

单击下面可查看定价，库存，交付和生命周期等信息

[>>TE Connectivity\(泰科\)](#)