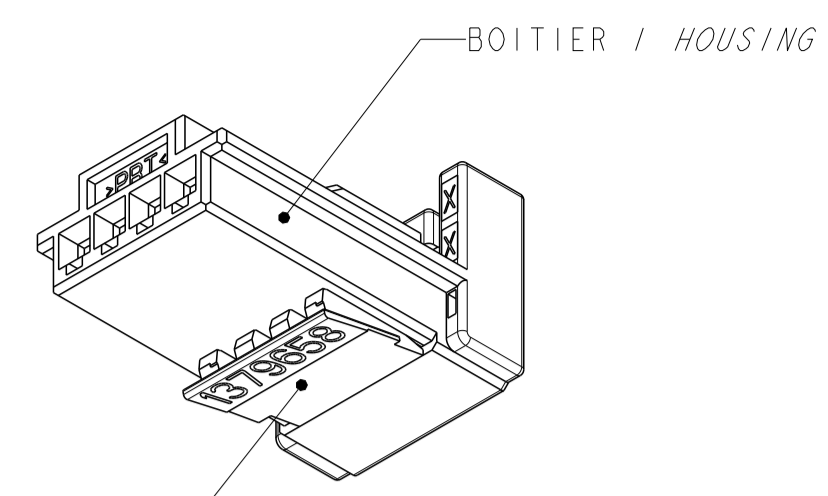
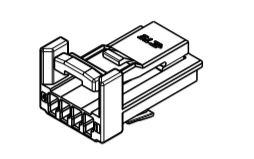


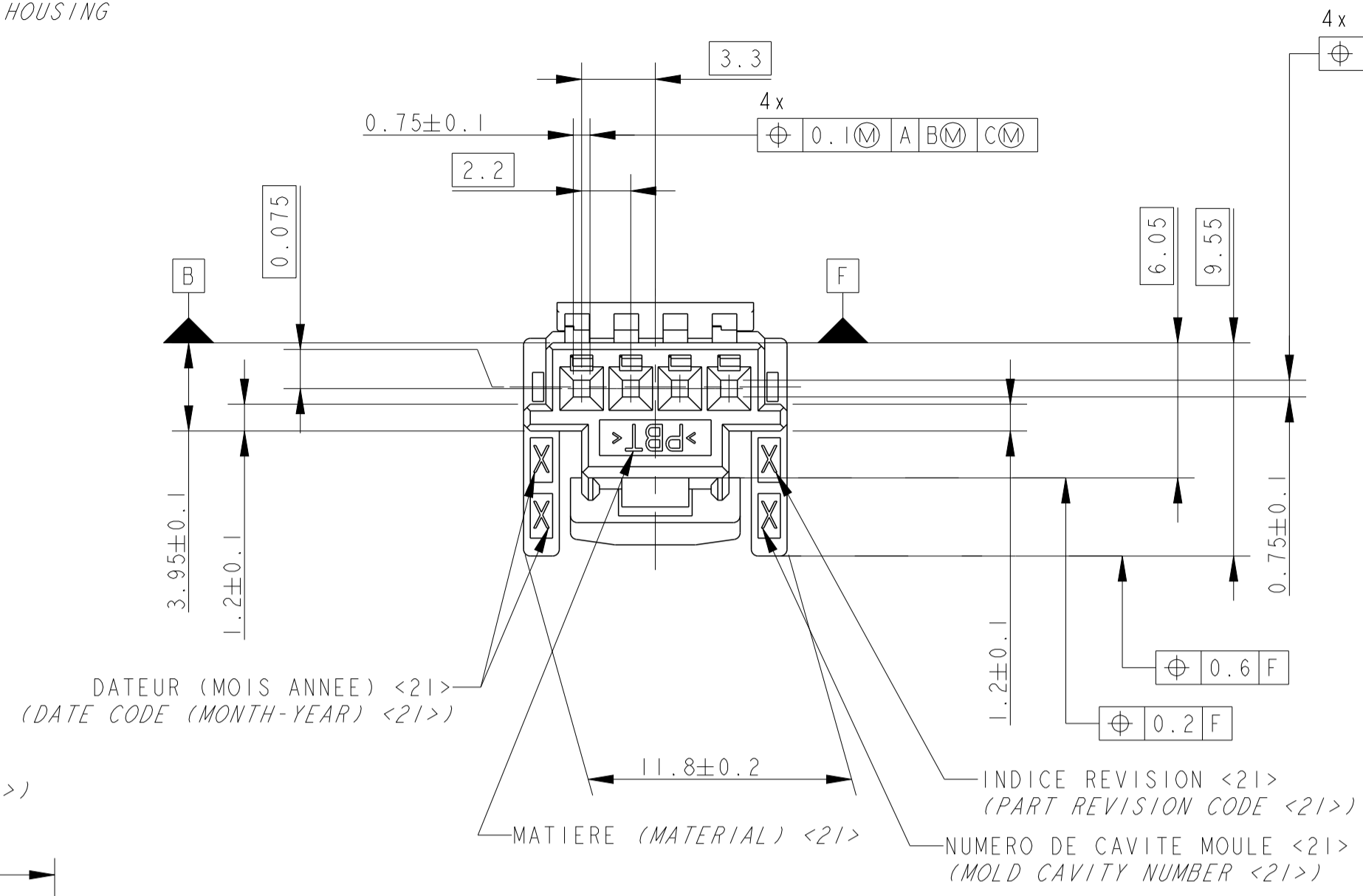
LOC	DIST	REVISIONS					
F	00	P	LTN	DESCRIPTION	DATE	DWN	APVD
		REV		MODIFICATIONS		SESS.	APP.
		E		ADD PN 1-1379658-1	23OCT2013	DB	JPP
		F		ADD PN 1379658-3 AND 1379658-4	15APR2015	DB	XR
		G		REMOVED INACTIVE STATUS TO -3 AND -4	01JUN2015	DB	XR
		H		ADD NOTES 20 AND 21	05AUG2016	DB	XR



ECHELLE 3:1 (SCALE)



ECHELLE 1:1 (SCALE)

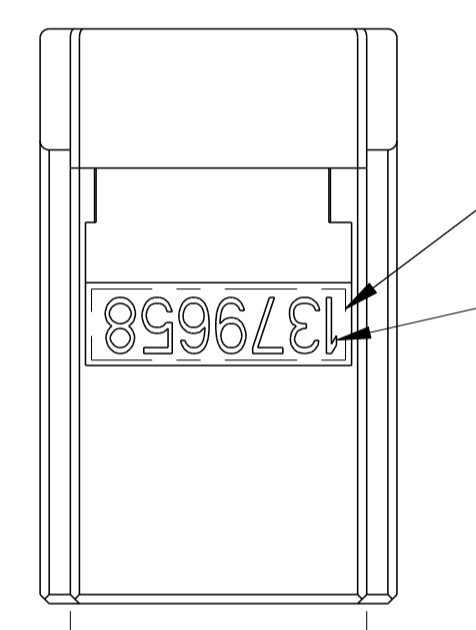
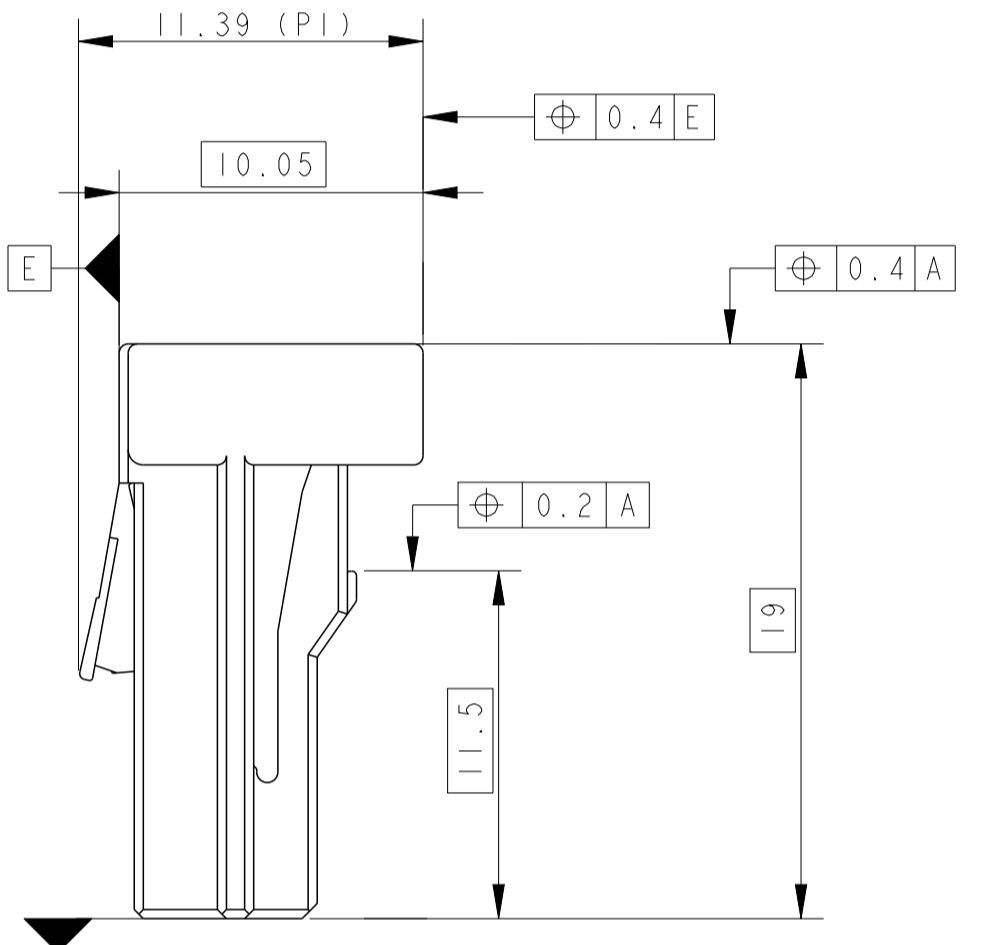
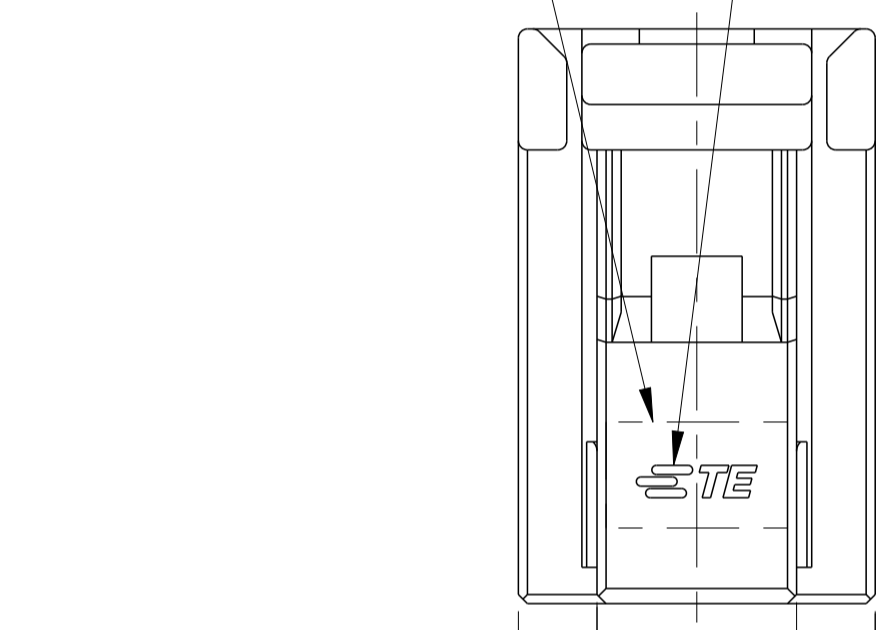


NOTES : LES NOTES LOCALES SONT ENTRE <->
SPECIFICATIONS DE REFERENCE :
SPECIFICATION TE : 108-15299
PLAN D'INTERFACE TE : 1379774
NOTES COMPLEMENTAIRES :
CAHIER DE PRECONISATION : 411-15672
REFERENCE REPRESENTEE : 1379658-1
VERROU SECONDAIRE PREVERROUILLE (POSITION PREFERENTIELLE DE LIVRAISON). SI LE VERROU N'EST PAS DANS CETTE POSITION, SUIVRE LES INSTRUCTIONS DE LA NOTICE TECHNIQUE TE 411-15672 §8.2
LIGNE BLANCHE AUTORISEE SUR CHARNIERE
LES DIFFERENTES VERSIONS SONT LIVREES DE FACON ALEATOIRE
ALLEGEMENTS ET FORMES COSMETIQUES PEUVENT DIFFERER D'UN MOULE A L'AUTRE
MARQUAGES ET POSITIONS PEUVENT DIFFERER D'UN MOULE A L'AUTRE
POUR INFORMATION

LOCALE NOTES ARE BETWEEN <->
APPLICABLE SPECIFICATION :
TE SPECIFICATION (SEE BEFORE)
TE INTERFACE DRAWING (SEE BEFORE)
ADDITIONAL NOTES :
INSTRUCTION SHEET : (SEE BEFORE)
PART NUMBER SHOWN (SEE BEFORE)
SECONDARY LOCK IN PRELOCKED POSITION (PREFERRED DELIVERY POSITION). IF SECONDARY LOCKING IS NOT IN THIS POSITION, FOLLOW INSTRUCTIONS OF TE SPECIFICATION 411-15672 §8.2
WHITE LINE PERMISSIBLE ON HINGE
THE DIFFERENT VERSIONS ARE DELIVERED SO RANDOM LIGHTENINGS (DIMENSION & LOCATION), COSMETIC SHAPES CAN DIFFER FROM ONE MOLD TO ANOTHER
MARKING TYPE & LOCATION CAN DIFFER FROM ONE MOLD TO ANOTHER
FOR REFERENCE ONLY

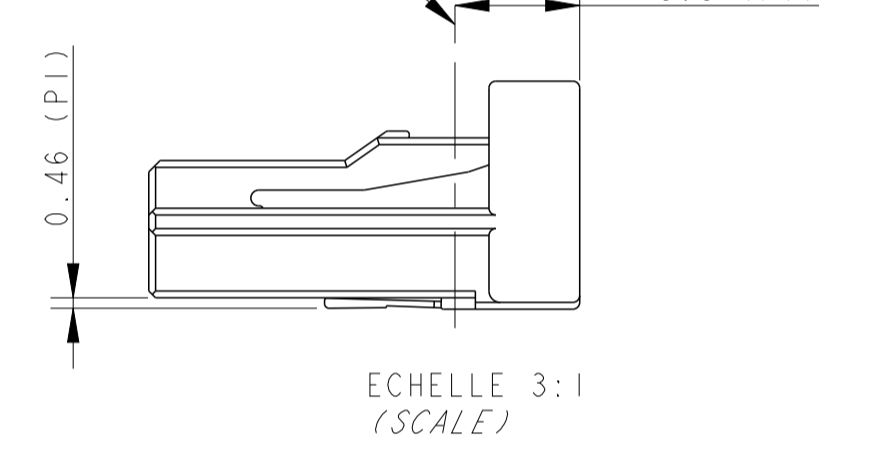
ZONE DE MARQUAGE <21> (MARKING AREA <21>)

LOGO TE (ANCIEN LOGO POSSIBLE) <21> (TE LOGO (FORMER LOGO POSSIBLE) <21>)



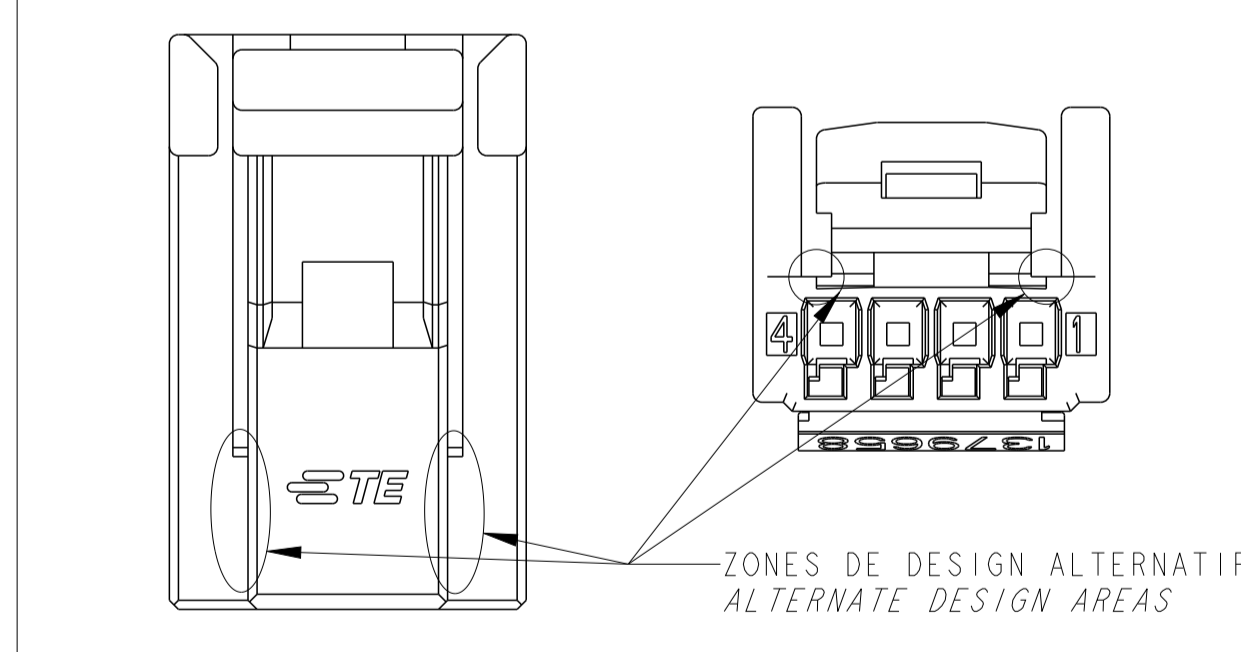
ZONE DE MARQUAGE <21> (MARKING AREA) <21>
REFERENCE TE <21> (TE PART NUMBER <21>)

CETTE LIGNE REPRESENTE LE HAUT DE LA CONTRE-PARTIE (THIS LINE REPRESENTS THE HEADER FLANGE)

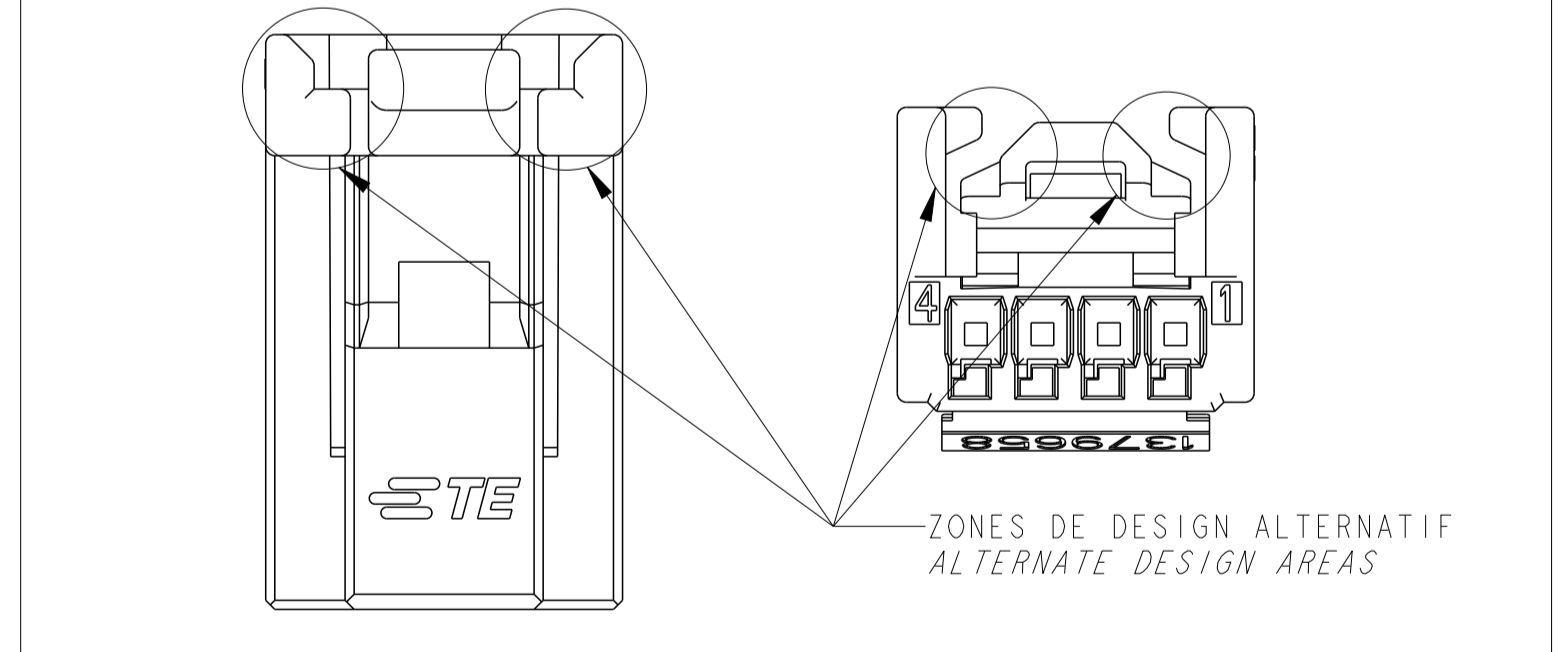


VERROU SECONDAIRE EN POSITION VERROUILLEE (SECONDARY LOCKING IN CLOSED POSITION)

DESIGN POSSIBLE A LA BASE DE LA LANCE, VOIR NOTE 16 (ALTERNATE DESIGN AT THE BASE OF THE LATCH, SEE NOTA 16)



DESIGN POSSIBLE AVEC FONCTION ANTI OVERSTRESS DE LA LANCE, VOIR NOTE 16 (ALTERNATE DESIGN WITH ANTI OVERSTRESS FUNCTION OF THE LATCH, SEE NOTA 16)



CONTACTS ASSOCIES LISTE NON EXHAUSTIVE (APPLIED CONTACTS NON EXHAUSTIVE LIST)

REFERENCE TE (TE PART NUMBER)	FINITION (FINISH)	DESIGNATION (DESIGNATION)
1123343-2	DORE (0.38µm) / GOLDDED (0.38µm)	CLIP .635 (.635 CONTACT) 0.22 A 0.5 MM² (SQMM)
1801069-2	DORE (0.8µm) / GOLDDED (0.8µm)	CLIP .635 (.635 CONTACT) 0.22 A 0.5 MM² (SQMM)
1674298-1	ETAME (TINNED)	CLIP .635 (.635 CONTACT) 0.22 A 0.5 MM² (SQMM)

REFERENCE TE / TE PART NUMBER	DESCRIPTION / DESCRIPTION	CODAGE / KEYING	MATERIE / MATERIAL	COULEUR / COLOR	REVISION PIECE / PART REVISION
1379658-4	CONNECTEUR 4 VOIES / 4 WAY CONNECTOR	4 / 4	PBT / PBT	VERT / GREEN	A
1379658-3	CONNECTEUR 4 VOIES / 4 WAY CONNECTOR	3 / 3	PBT / PBT	BLEU / BLUE	A
1379658-2	CONNECTEUR 4 VOIES / 4 WAY CONNECTOR	2 / 2	PBT / PBT	GRIS / GREY	A
1-1379658-1	CONNECTEUR 4 VOIES / 4 WAY CONNECTOR	1 / 1	PBT / PBT	NATUREL / NATURAL	A
1379658-1	CONNECTEUR 4 VOIES / 4 WAY CONNECTOR	1 / 1	PBT / PBT	NOIR / BLACK	A

THIS DRAWING IS A CONTROLLED DOCUMENT. CE PLAN EST UN DOCUMENT CONTROLÉ PAR TISSOT ELECTRONIQUE. IL EST SUSCEPTIBLE DE ÊTRE PEU-ÊTRE CONTROLÉ LE SERVICE TECHNIQUE DE TISSOT ELECTRONIQUE POUR OBTENIR LA DERNIÈRE RÉVISION.

DWN / PRESSING: 29OCT2002
D. BANCE
CHK / PREPARE: 04NOV2002
B. DUPONT

APVD / APPROVE: 04NOV2002
JP. PICAUD
PRODUCT SPEC: SEE TABLE
SPEC. PRODUCT: SEE TABLE
APPLICATION SPEC: SEE TABLE
SPEC. APPLICATION: SEE TABLE

NAME: 025 TH 4 POS PLUG HOUSING

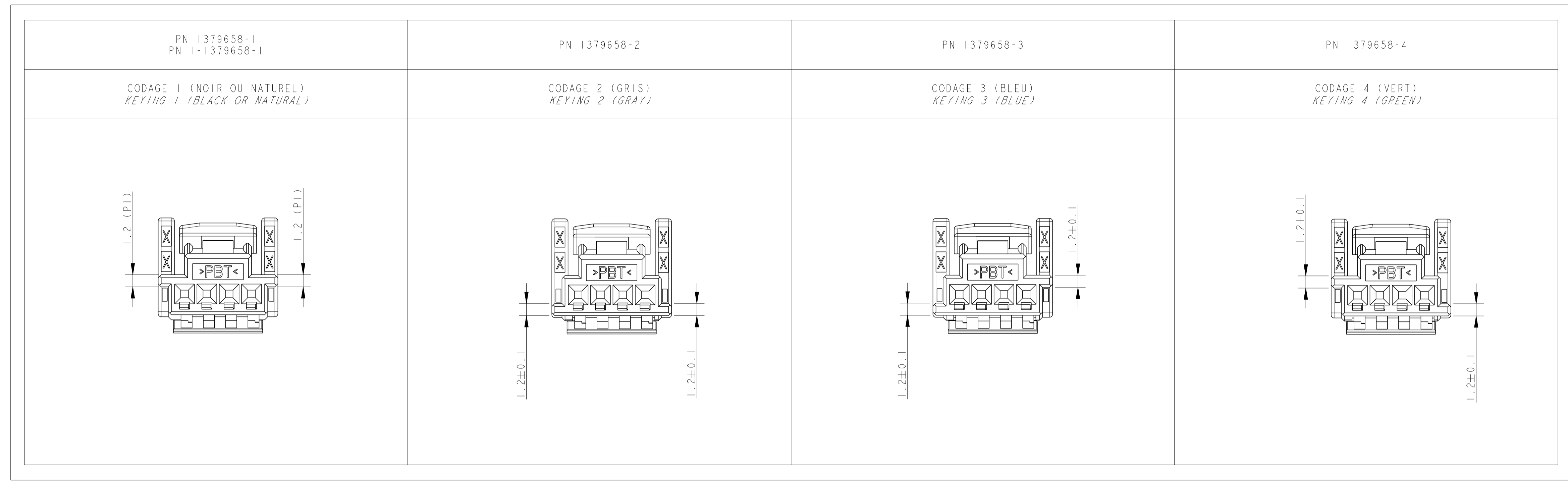
SIZE: A1
CAGE CODE: 00779
DRAWING NO: 1379658

RESTRICTED TO RESERVE A

CUSTOMER DRAWING / PLAN CLIENT UNIFORMEMENT FOUR REFERENCE

SCALE: 4:1 SHEET FEUILLE 1 OF 2 REV H

LOC	DIST	REVISIONS					
F	00	P	LTN	DESCRIPTION	DATE	DWN	APVD
		REV		MODIFICATIONS		DESS.	APP.
		-		SEE SHEET 1		-	-



THIS DRAWING IS A CONTROLLED DOCUMENT. CE PLAN EST UN DOCUMENT CONTROLÉ PAR TYSO ELECTRONICS. IL EST SUSCEPTIBLE DE ÊTRE TENU, CORRIGÉ, SUPPLÉMENTÉ, MODIFIÉ DE TOUTES MANNIÈRES, SANS AVOIR LA QUANTITÉ DÉTERMINÉE.		DWN / REVISION: 29OCT2002 D. BANCE CHK / RÉVISÉ: 04NOV2002 B. DUPONT	TE Connectivity
DIMENSIONS: mm	TOLERANCES UNLESS OTHERWISE SPECIFIED: (SUIVY NE DE DÉCIMALES): 0 P.L.C./DEC: ±0.2 1 P.L.C./DEC: ±0.2 2 P.L.C./DEC: ±0.2 3 P.L.C./DEC: ±0.2 4 P.L.C./DEC: ±0.2 ANGLES: ±5°	APVD / APPROUVÉ: 04NOV2002 JP. PICAUD PRODUCT SPEC: SPEC. PRODUCT: SEE TABLE APPLICATION SPEC: SPEC. APPLICATION: SEE TABLE	
MATERIAL / MATIÈRE: SEE TABLE	FINISH / FINITION: -	WEIGHT / MASSE APPROX.: -	SIZE / FORMAT: A1 CAGE CODE / DRAWING NO. / N° PLAN: 00779-1379658 CUSTOMER DRAWING / PLAN CLIENT: UNIFORMÉMENT / ÉCHELLE: 4:1 SHEET / FEUILLE: 2 OF 2 REV: H

单击下面可查看定价，库存，交付和生命周期等信息

[>>TE Connectivity\(泰科\)](#)