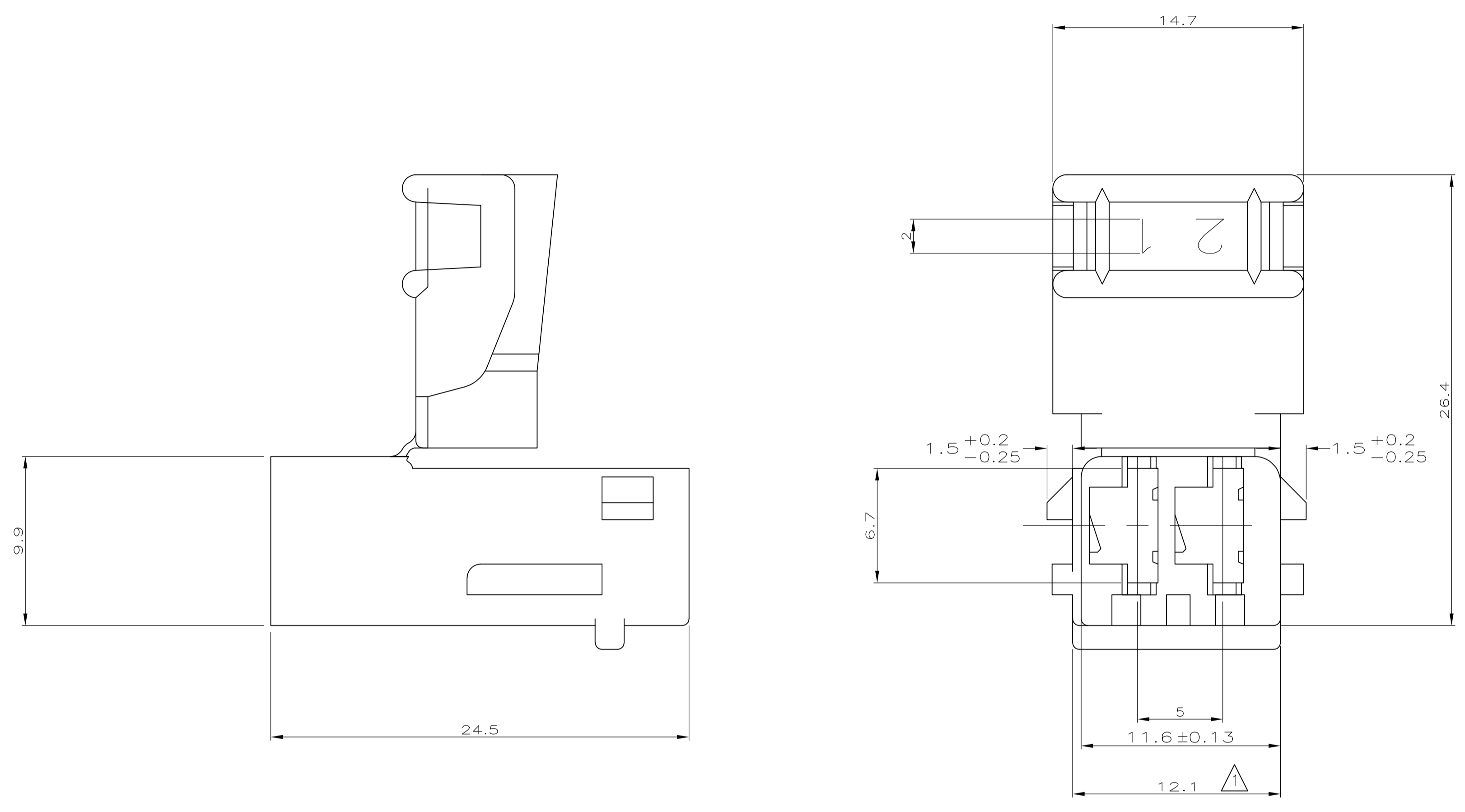
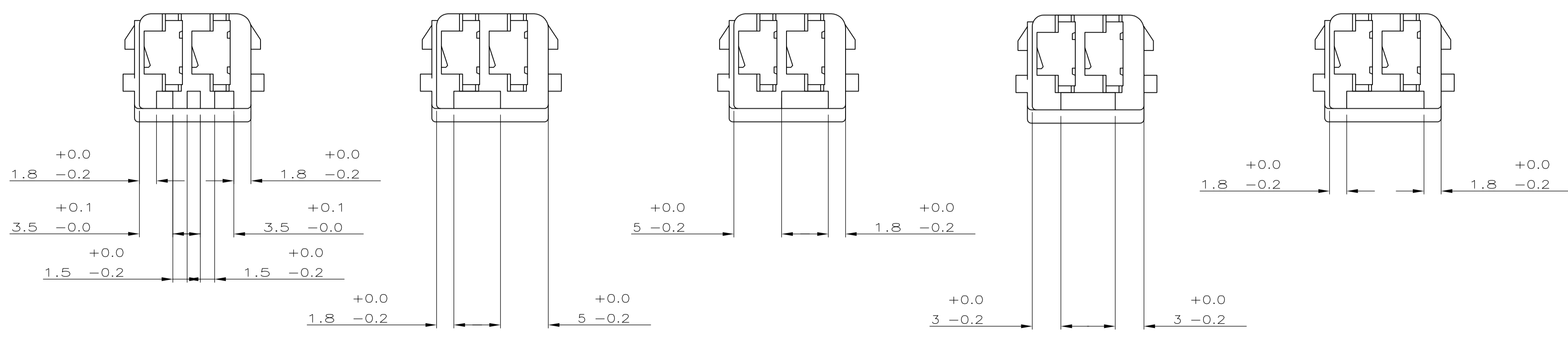


LOC		DIST		REVISIONS			
F	7	P	LTR	DESCRIPTION	DATE	DWN	APVO
		REV		MODIFICATIONS		DESS	APP
		H1		REVISED PER ECO-11-005150	21MAR11	RK	HMR



NOTE \triangle : 11.6 MINI ADMIS AVEC DEFORMATION



142680-4	142680-9	142680-1	142680-2	142680-0	1 SAC: 3200 PIECES 1 BAG: 3200 PARTS
142680-7	142680-8	1-142680-1	142680-6	1-142680-0	8 SACS: 400 PIECES PAR SAC (8 BAGS: 400 PARTS BY BAG)
JAUNE (YELLOW)	BLANC (WHITE)	MARRON (BROWN)	ROUGE (RED)	NOIR (BLACK)	COULEUR (COLOR)

THIS DRAWING IS A CONTROLLED DOCUMENT. CE PLAN EST UN DOCUMENT CONTROLE

DIN/DESSINE: 29-APR-97
 Remi FATIN
 CHK/VERIFIE: 05-OCT-98
 JP PICAUD
 APVO/APPROUVE: 05-OCT-98
 JL REVIL

MATERIAL: PA 6.6
 FINISH: -

UNIFORMENT POUR REFERENCE: 114-15008
 SCALE: 1:1
 SHEET: 1 OF 1

STE TE Connectivity
 BOITIER POSTIVE LOCK 2 VOIES

108-15036
 114-15008
 100779
 142680

单击下面可查看定价，库存，交付和生命周期等信息

[>>TE Connectivity\(泰科\)](#)