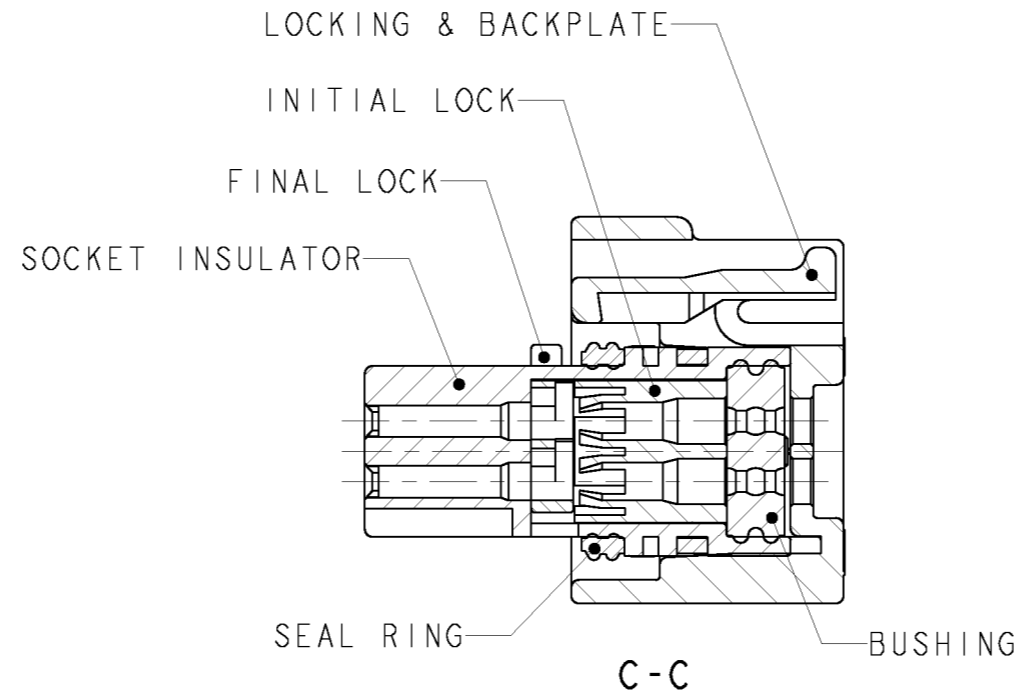
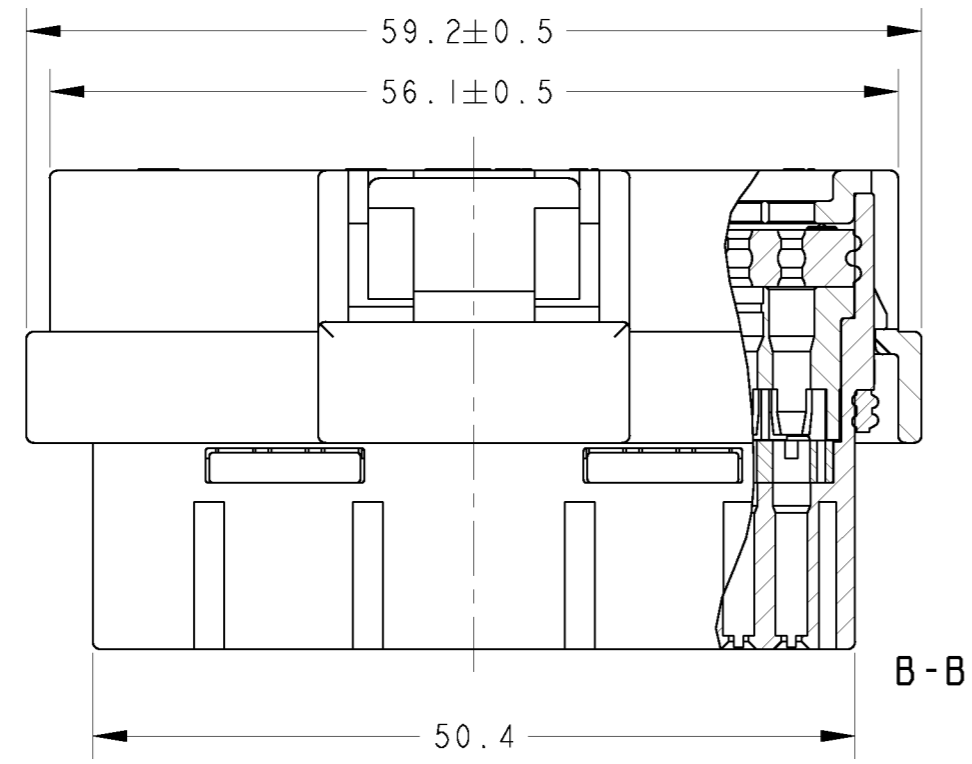


THIS DRAWING IS UNPUBLISHED. RELEASED FOR PUBLICATION 20
 (C) COPYRIGHT 20 ALL RIGHTS RESERVED.

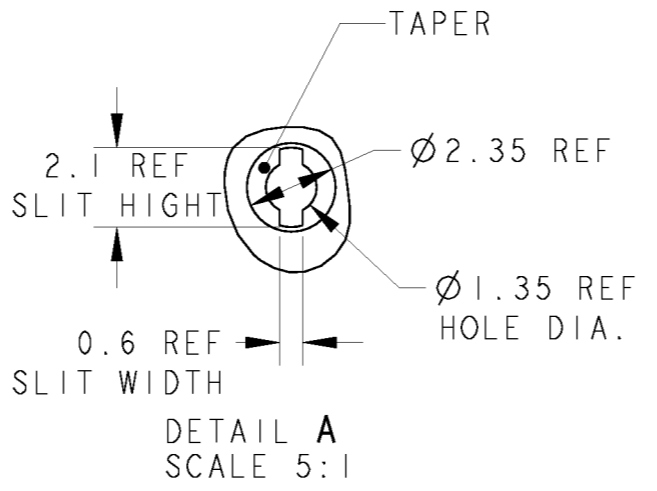
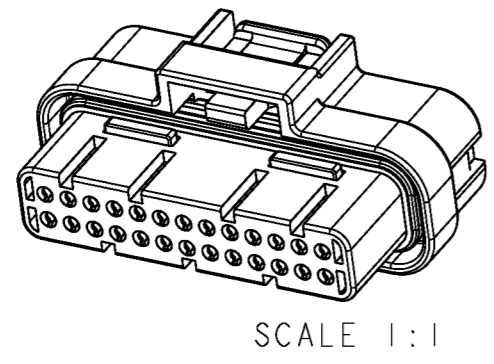
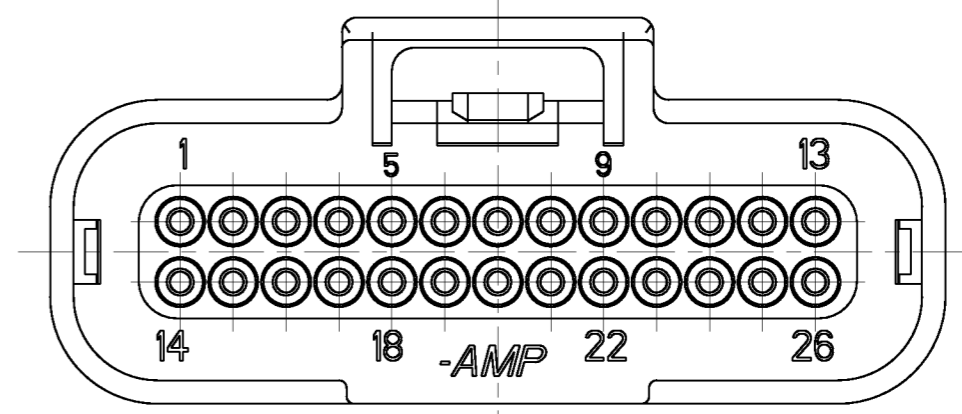
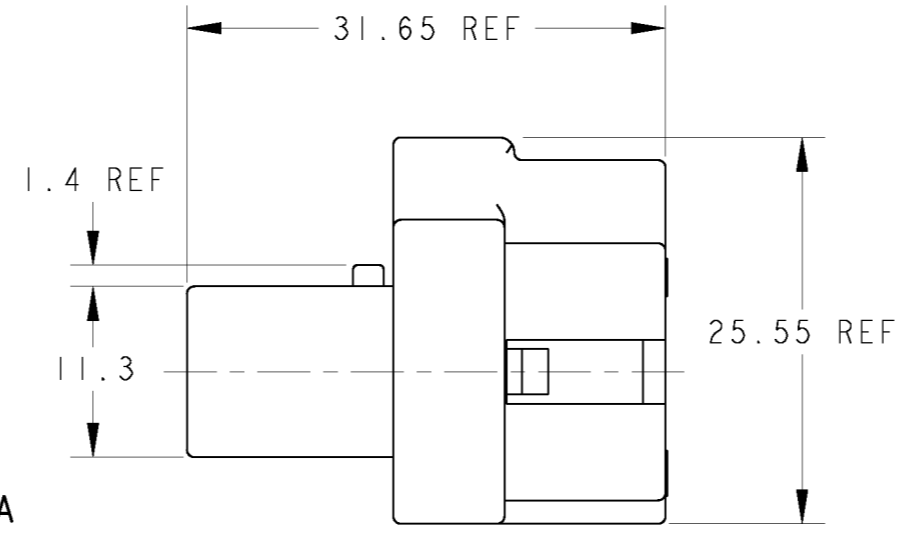
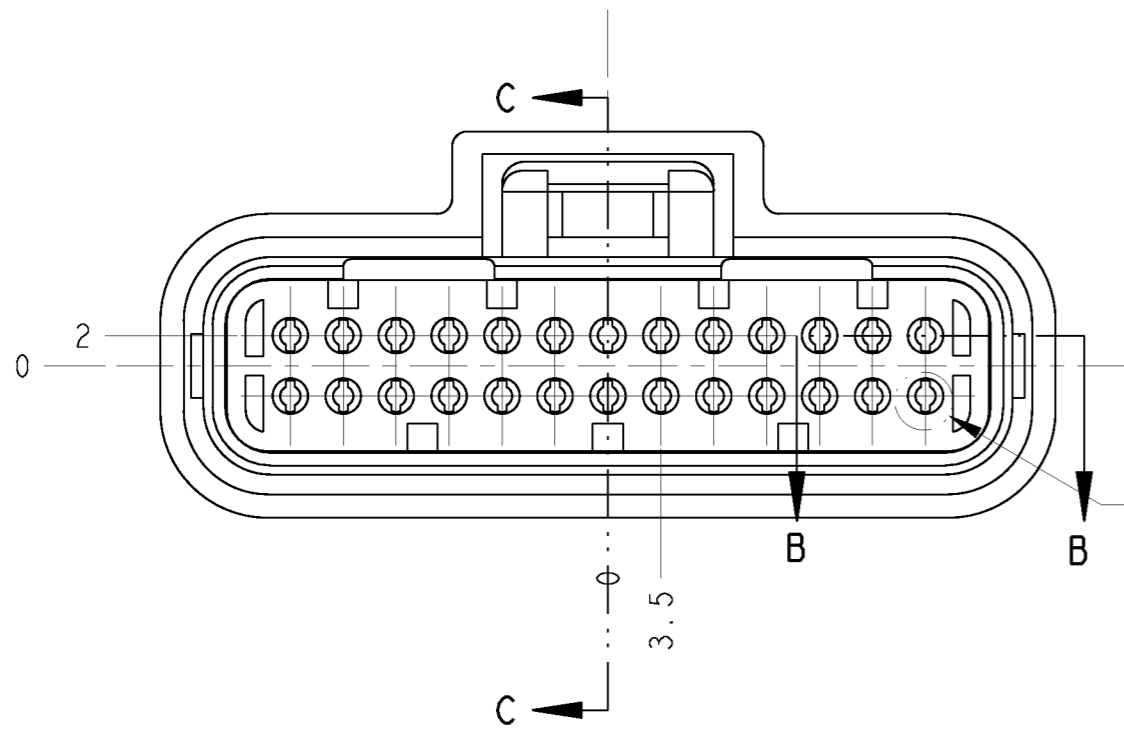
LOC		DIST		REVISIONS			
P	LTR	DESCRIPTION	DATE	DWN	APVD		
	P	REVISED PER ECO-11-005140	09APR2011	RK	HMR		



1. 一般公差 : ±0.3
 GENERAL TOLERANCE: ±0.3
 2. 材料 ソケットインシュレータ: PPS樹脂 色調: 黒
 ファイナルロック: 熱可塑性ポリエステル樹脂 色調: 白
 イニシャルロック: 熱可塑性ポリエステル樹脂 色調: 黒
 ロッキング&バックプレート: 熱可塑性ポリエステル樹脂 色調: 黒
 フッシリング: シリコンゴム 色調 1473712-1 : 赤茶
 1473712-2 : 緑
 シールリング: シリコンゴム 色調: 赤茶
 MATERIAL
 SOCKET INSULATOR: PPS PLASTIC , COLOR: BLACK
 FINAL LOCK: THERMOPLASTIC POLYESTER , COLOR: WHITE
 INITIAL LOCK: THERMOPLASTIC POLYESTER , COLOR: BLACK
 LOCKING & BACKPLATE: THERMOPLASTIC POLYESTER, COLOR: BLACK
 BUSHING: SILICONE RUBBER , COLOR 1473712-1: RED BROWN
 1473712-2: GREEN
 SEAL RING: SILICONE RUBBER , COLOR: RED BROWN
 3. 適用電線サイズ APPLICABLE WIRE SIZE

型番 PART NO.	被服径 INSULATION DIA.	適用例 WIRE EXAMPLE
1473712-1	∅1.6~∅2.2	AVSS 0.5 ~ 1.25 AESSX 0.5f ~ 1.25f
1473712-2	∅2.0~∅2.4	AVX0.5f, AVX0.75f AESSXI.25f, AVSSI.25

4. 適合相手型番: 6473711-1, 6473711-2, 1473711-1, 1473711-2
 PART NUMBER OF CAP ASSEMBLY TO BE MATED:
 6473711-1, 6473711-2, 1473711-1, 1473711-2



1473712-2	3
1473712-1	3
PART NO.	NOTE

THIS DRAWING IS A CONTROLLED DOCUMENT.
 DIMENSIONS: 単位: 英 (mm)
 TOLERANCES UNLESS OTHERWISE SPECIFIED: ±0.3
 0-PLC ±
 1-PLC ±0.1
 2-PLC ±0.03
 3-PLC ±0.010
 4-PLC ±
 ANGLES ±1°00'
 MATERIAL 材料 2

DWN S. HIRANUMA 21AUG02
 CHK K. ODA 21AUG02
 APVD K. ODA 21AUG02
 PRODUCT SPEC 108-5824
 APPLICATION SPEC 114-78011, 114-78013
 WEIGHT 28.2g
 CUSTOMER DRAWING

WIRE RANGE 総合電線番付 3 INSULATION DIA 被服外径 3

STE TE Connectivity

NAME 名称 SUPER SEAL CONNECTOR PLUG HOUSING 26POS. 2ROW ASSEMBLY

SIZE CAGE CODE 番号 DRAWING NO 番号 A200779 C-1473712 RESTRICTED TO -

SCALE 2:1 SHEET 1 OF 1 REV P

单击下面可查看定价，库存，交付和生命周期等信息

[>>TE Connectivity\(泰科\)](#)