

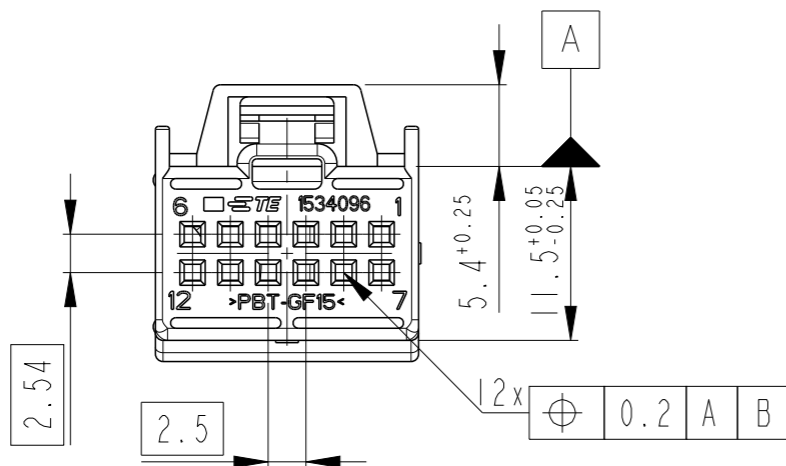
THIS DRAWING IS UNPUBLISHED
 VERTRAULICHE UNVERÖFFENTLICHTE ZEICHNUNG
 RELEASED FOR PUBLICATION
 FREI FUER VERÖFFENTLICHUNG
 - 2001
 COPYRIGHT 2001 BY TYCO ELECTRONICS CORPORATION
 ALL RIGHTS RESERVED.
 ALLE RECHTE VORBEHALTEN

MATED WITH:
 PASSEND ZU:

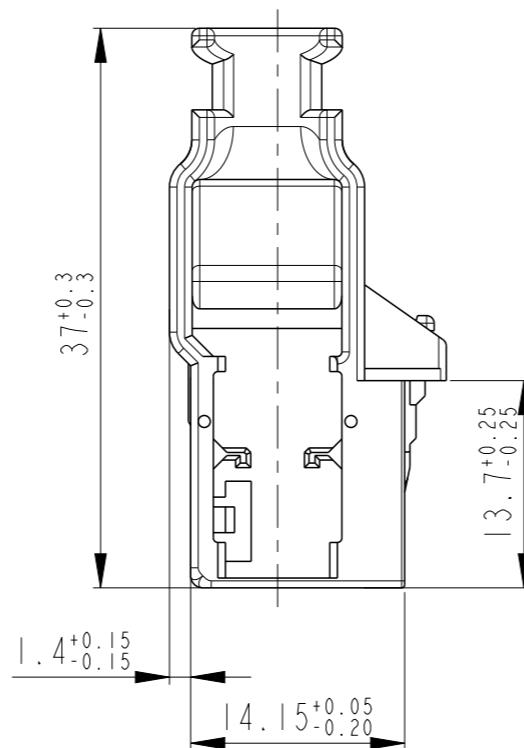
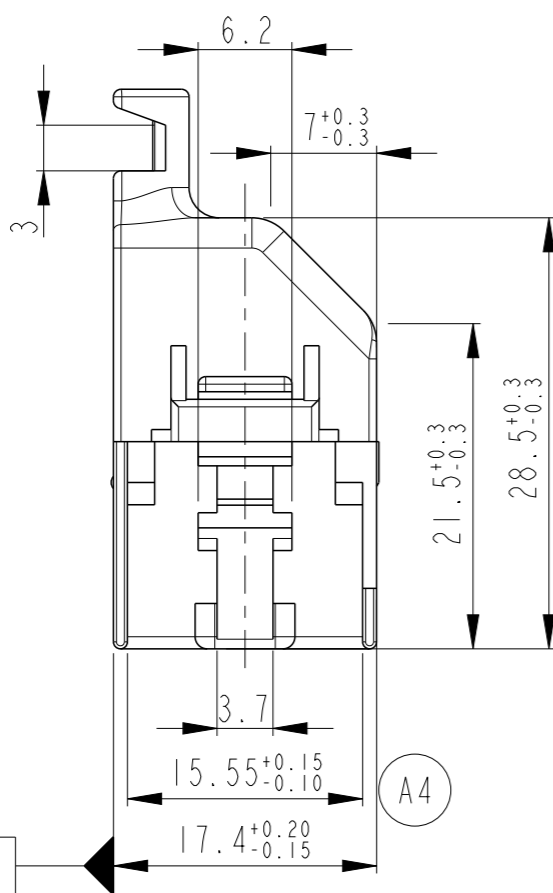
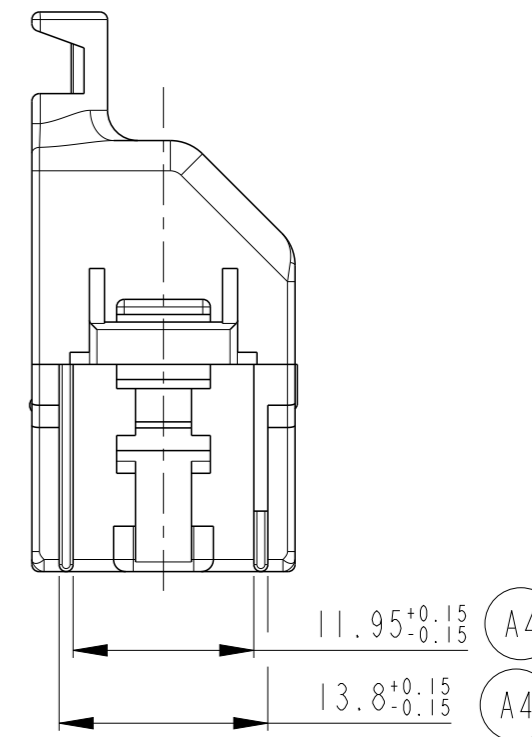
REVISIONS
 AENDERUNGEN

P	LTR	DESCRIPTION BESCHREIBUNG	DATE	DWN	APVD
	A3	Zeichnung ueberarbeitet	13AUG2003	RD	BL
	A4	TOLERANCE UPDATED FOR CODING DIMENSIONS	23JAN2014	MV	MDG

①
 CODING A
 Kodierung A



②
 CODING B
 Kodierung B



Notes

- 1 SUITABLE MATING PART: 967250
- 2 SUITABLE RECEPTACLE HOUSING: 1534100

Bemerkungen

- 1 Passender Gegenstecker: 967250
- 2 Passendes Buchsengehäuse: 1534100

PART-NO. Bestell-Nr.	REV.	CODING Kodierung	MATERIAL	COLOUR Farbe	RAL	POS.
1-1534096-2	A	B	PBT-GF15	BROWN / braun	1011	1
1-1534096-1	A	A	PBT-GF15	BLACK / schwarz	9011	1

TOLERANCES UNLESS OTHERWISE SPECIFIED ACC. TO DIN 16901-140 (M) CENTRIC TO NOMINAL DIMENSION. EDITION 1982-11 SHALL APPLY. Freimastoleranzen nach DIN 16901-140 (M). Es gilt die Ausgabe 1982-11.	
THIS DRAWING IS A CONTROLLED DOCUMENT. DIESES ZEICHNUNGSDOKUMENT WIRD DURCH AMP INCORPORATED KONTROLLIERT. AENDERUNGEN, DIE DEM TECHNISCHEN FORTSCHRITT DIENEN, SIND VORBEHALTEN. DEN JEWELN LETZTGUELTIGEN AENDERUNGSSTAND ERFAHREN SIE AUF ANFRAGE.	DWN 04JUL2001 K. Sellien CHK 12JUL2001 B. Kirsch
DIMENSIONS: MASSEINHEITEN: mm	TOLERANCES UNLESS OTHERWISE SPECIFIED: ALLGEMEINTOLERANZEN
	0 PLC ± 1 PLC ± 2 PLC ± 3 PLC ± 4 PLC ± ANGLES/WINKEL ±2°
MATERIAL SEE TABLE	FINISH/OBERFLAECHE/FARBE SEE TABLE

TE Connectivity			
NAME COVER, 180DEG., 2x6 POSN., MQS Buchsengehäuse, 180deg., 2x6 pol., MQS			
SIZE A3	CAGE CODE 00779	DRAWING NO ZEICHNUNGS-NR. G-1534096	RESTRICTED TO NUR FUER -
Customer Drawing / KUNDENZEICHNUNG		SCALE MASSSTAB 2:1	SHEET BLATT 1 OF VON 1 REV A4

单击下面可查看定价，库存，交付和生命周期等信息

[>>TE Connectivity\(泰科\)](#)