

THIS DRAWING IS UNPUBLISHED.

RELEASED FOR PUBLICATION

DEC ,2001.

© COPYRIGHT 2001 By -

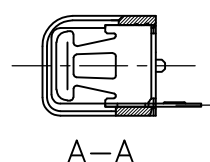
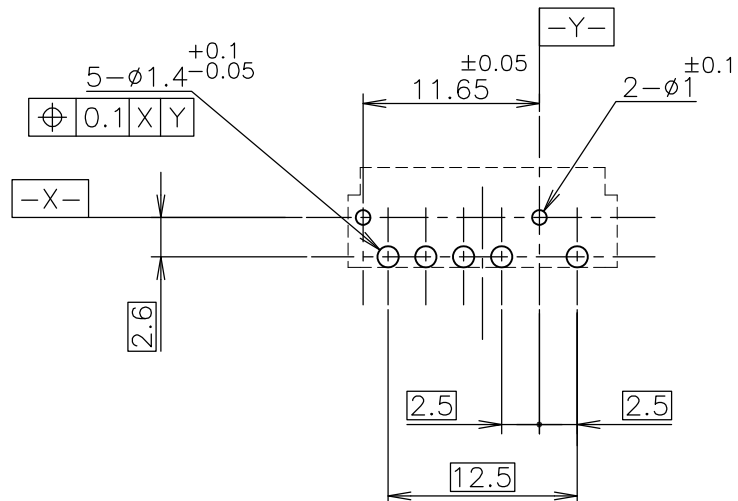
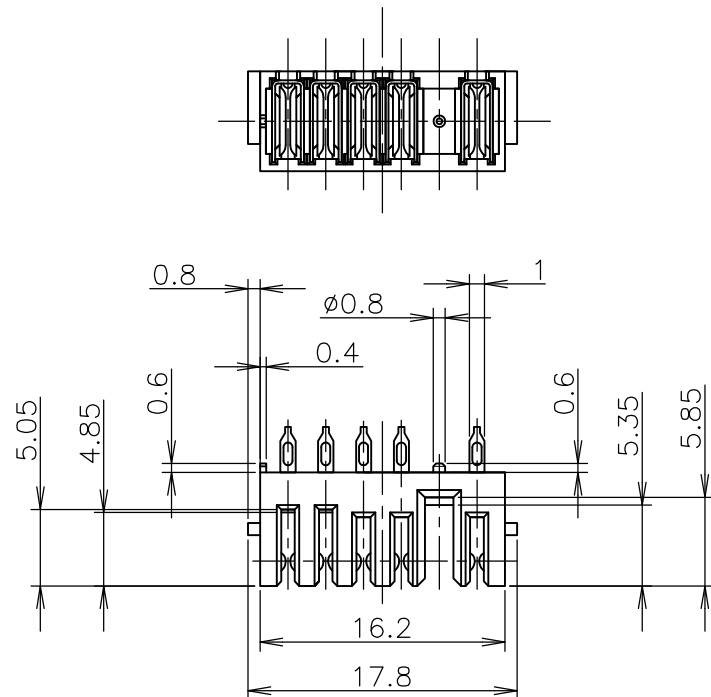
ALL RIGHTS RESERVED.

LOC J DIST

REVISIONS

変更

P	LTR	DESCRIPTION	DATE	DWN	APVD
	A2	REVISED (ECR-14-017817)	24FEB2015	E.L	V.P



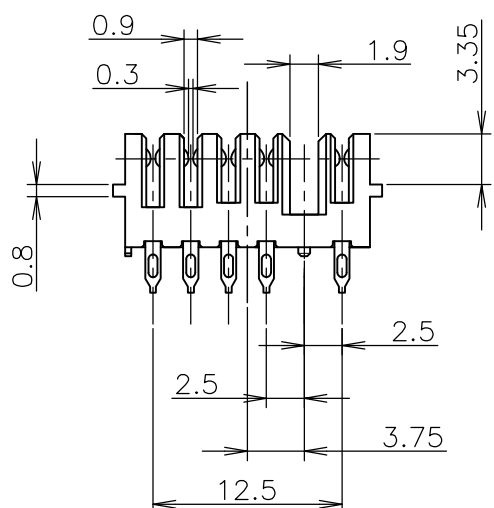
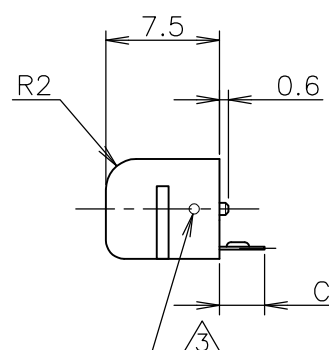
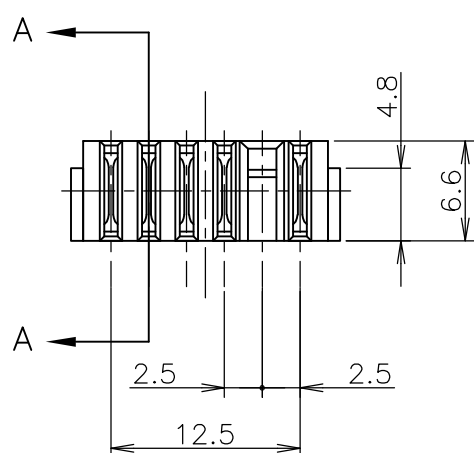
REFERENCE P.C.BOARD LAYOUT
P.C.BOARD THK 0.8~1.2
(VIEW FROM CONNECTOR MOUNTING SIDE)

注記

- ① 材料 ハウジング : 熱可塑性樹脂 UL94V-0
色 ; 黒
コンタクト : 銅合金
- ② 仕上げ コンタクト : Ni 下地めっき
半田付け部 Sn めっき (半光沢)
接触部 Au めっき
- ③ 指示する位置にレーザーマーキング有り

NOTE

- ① MATERIAL HOUSING : THERMOPLASTIC RESIN, UL94V-0
COLOR ; BLACK
CONTACT : COPPER ALLOY
- ② FINISH CONTACT : Ni ALL OVER UNDER PL
TIN PL. AT LEAD AREA
Au PL. AT CONTACT AREA
- ③ LASER MARKING TO THIS POSITION



1.8	5	1565986-2
3	5	1565986-1
C	Pos.	PART No.

THIS DRAWING IS A CONTROLLED DOCUMENT.		DWN T.KATANO 20DEC01	STE TE Connectivity	
DIMENSIONS: 単位: 耗 mm		CHK K.IKEGAMI 20DEC01		
TOLERANCES UNLESS OTHERWISE SPECIFIED: 一般公差		APVD T.YAMADA 20DEC01	NAME 名称	
0 PLC ± 0.3		PRODUCT SPEC 製品規格		RECEPTACLE ASSEMBLY 2.5mm PITCH BATTERY CONNECTOR (5POS.)
1 PLC ± 0.3		108-5783		
2 PLC ± 0.3		APPLICATION SPEC 取付適用規格		SIZE A3
3 PLC ± 0.3		WEIGHT		CAGE CODE 00779
4 PLC ± 0.3		CUSTOMER DRAWING		DRAWING NO 番号 C-1565986
ANGLES ± 3'		RESTRICTED TO		SCALE 尺度 2:1
FINISH 仕上		SHEET 1 OF 1		REV A2

单击下面可查看定价，库存，交付和生命周期等信息

[>>TE Connectivity\(泰科\)](#)