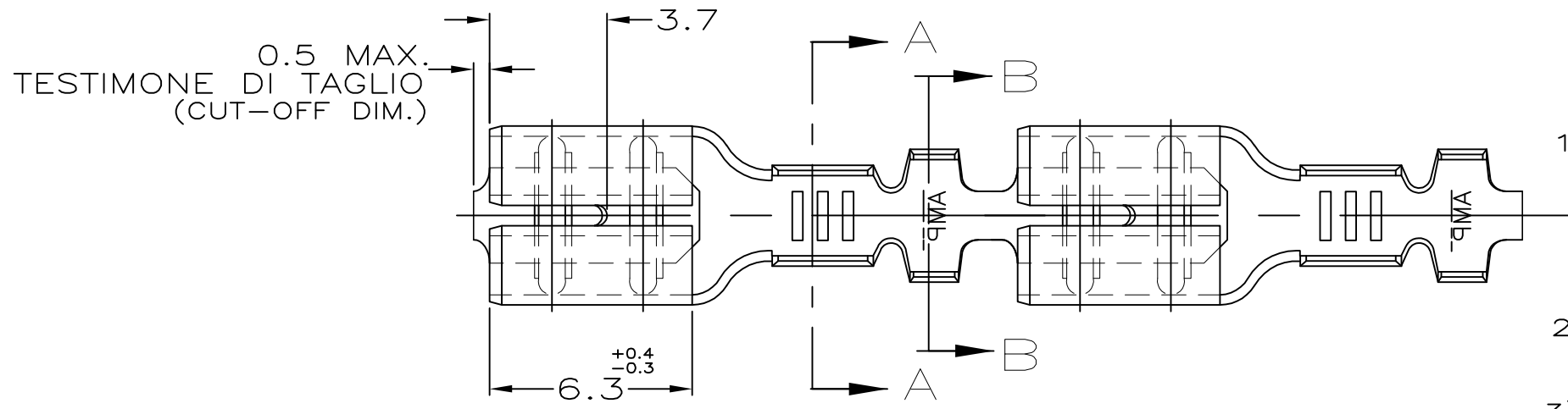


THIS DRAWING IS UNPUBLISHED.
 QUESTO DISEGNO NON DEVE ESSERE DIVULGATO O RIPRODOTTO

RELEASED FOR PUBLICATION
 E' CONSENTITA LA DIVULGAZIONE
 ALL RIGHTS RESERVED.
 TUTTI I DIRITTI SONO RISERVATI

LOC	DIST
-	-

REVISIONS REVISIONI		DATE DATA	DWN DIS.	APVD APP.
P	LTR REV	DESCRIPTION DESCRIZIONE		
	AG4	REVISED PER ECO-11-005301	02MAR11	RK HMR
	AG5	REVISED PER ECR-15-017205	26NOV15	LP T.D

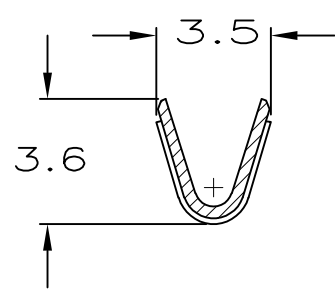
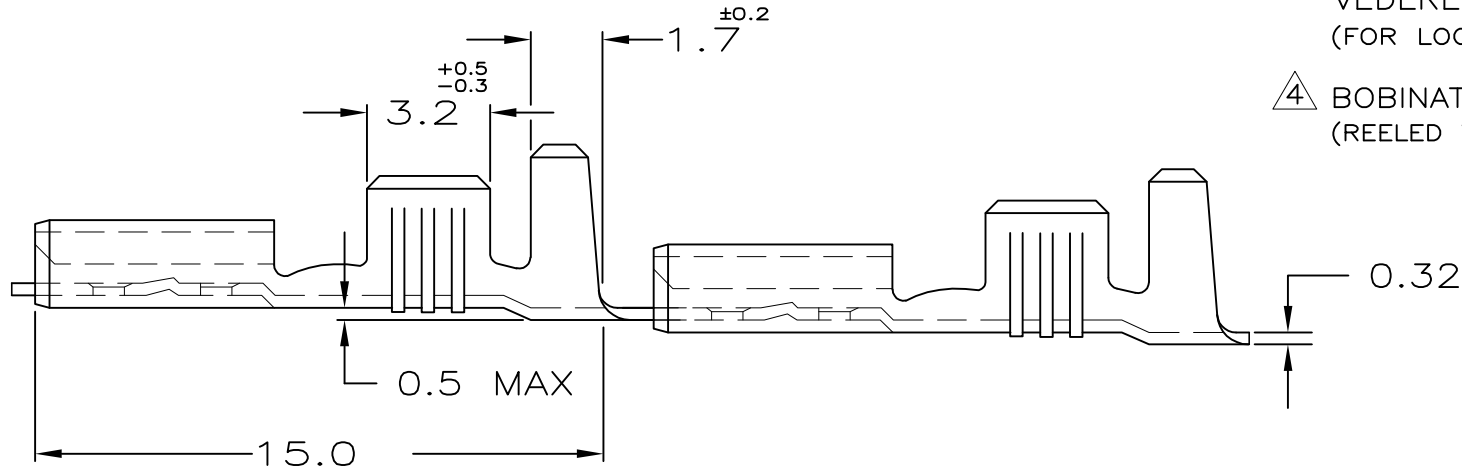
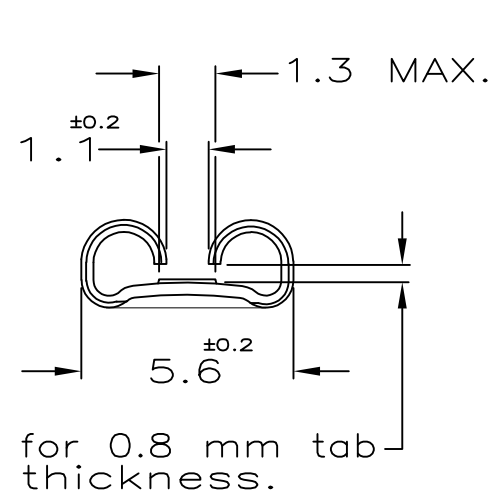
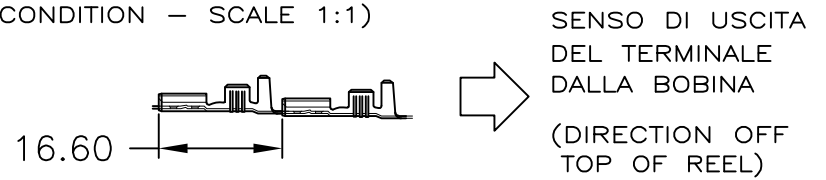


1) STATO DI FORNITURA - SCALA 1:1
 (SUPPLY CONDITION - SCALE 1:1)

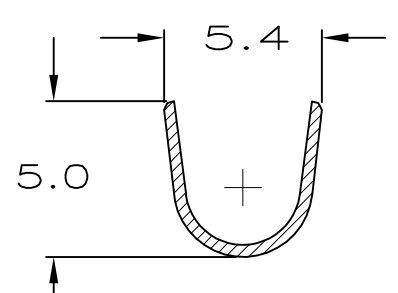
2) SPECIFICA DI PRODOTTO 108-20019
 (PRODUCT SPEC. 108-20019)

3) PER LE VERSIONI IN PEZZI SCIOLTI
 VEDERE DISEGNO 160491
 (FOR LOOSE PIECE VERSION SEE DRAWING 160491).

4 BOBINATO CON CARTA INTERPOSTA
 (REELED WITH INTERLEAVE PAPER STRIP)



(SEZIONE A-A)
 (SECTION A-A)



(SEZIONE B-B)
 (SECTION B-B)

NOTE	FINITURA/COLORE (FINISH/COLOR)	MATERIALE (MATERIAL)	NUMERO (P/N)	REV
4	TIN PLATED	BRASS	6-160429-2	
	STAGNATO (TIN PLATED)	BRONZO FOSF. (PH. BRONZE)	5-160429-6	
OBSOLETE	PRE NICHELATO (PRE NICKEL PL.)	ACCIAIO (STEEL)	5-160429-4	
	STAGNATO (TIN PLATED)	OTTONE (BRASS)	5-160429-2	
4	NUDO (UNPLATED)	OTTONE (BRASS)	5-160429-1	

THIS DRAWING IS A CONTROLLED DOCUMENT. QUESTO DISEGNO E' UN DOCUMENTO CONTROLLATO.		DWN/DIS. H.YAALI 01 FEB 2000	TE Connectivity FASTON Connector, .187 sr. REC. CONTACT.	
DIMENSIONS: DIMENSIONI: mm		CHK/CONT. C.TARTARI 01 FEB 2000		
TOLERANCES UNLESS OTHERWISE SPECIFIED: TOLLERANZE: SE NON DIVERSAMENTE SPECIFICATO		APVD / APP.	NAME NOME	
0 PLC / DEC ± - 1 PLC / DEC ± 0.3 2 PLC / DEC ± - 3 PLC / DEC ± - 4 PLC / DEC ± - ANGLES / ANGOLI ± 2'		PRODUCT SPEC SPEC DI PRODOTTO	DRAWING NO NUMERO	
MATERIAL MATERIALE		APPLICATION SPEC SPEC DI APPLICAZIONE	SIZE	RESTRICTED TO
FINISH FINITURA		WEIGHT PESO	CAGE CODE	
DIAM. ISOLANTE INSUL. RANGE		DRAWING NO NUMERO		
RANGO FILO WIRE RANGE		CAGE CODE		
3.0-4.3mmø		A3 00779		
1.0-2.5mm²		G-160429		
		CUSTOMER DRAWING DISEGNO PER CLIENTE SOLO PER RIFERIMENTO		
		SCALE SCALA 5:1		
		SHEET FOGLIO 1 OF DI 1		
		REV AG5		

单击下面可查看定价，库存，交付和生命周期等信息

[>>TE Connectivity\(泰科\)](#)