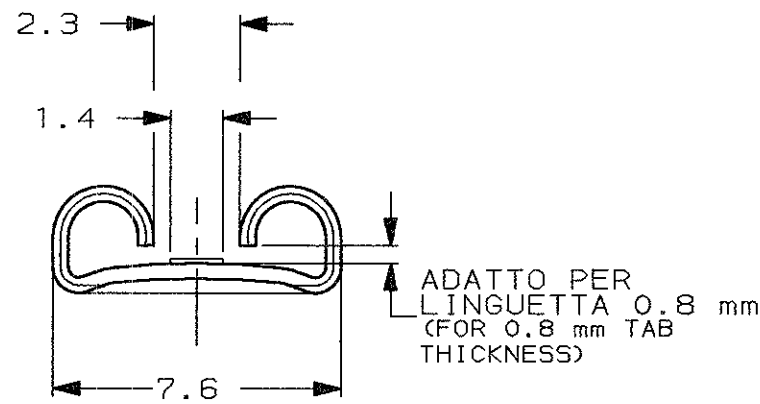
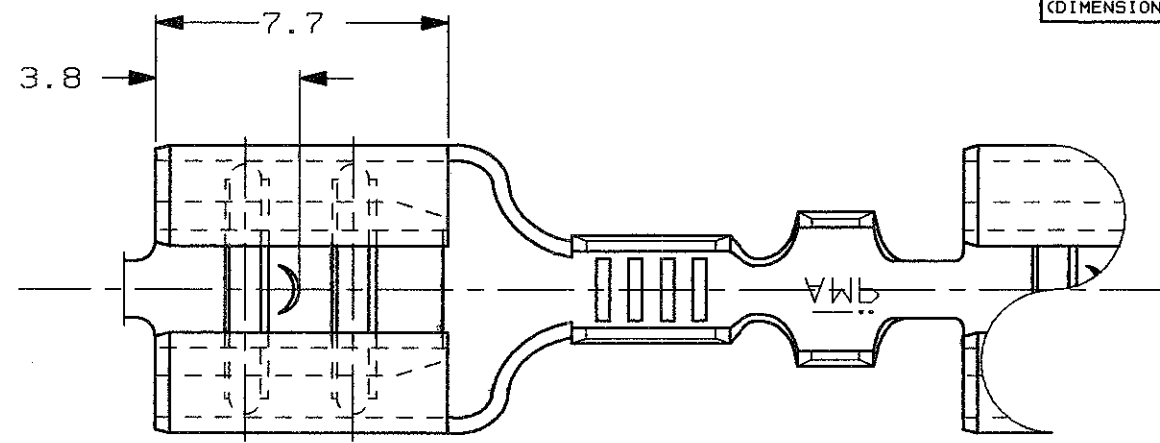


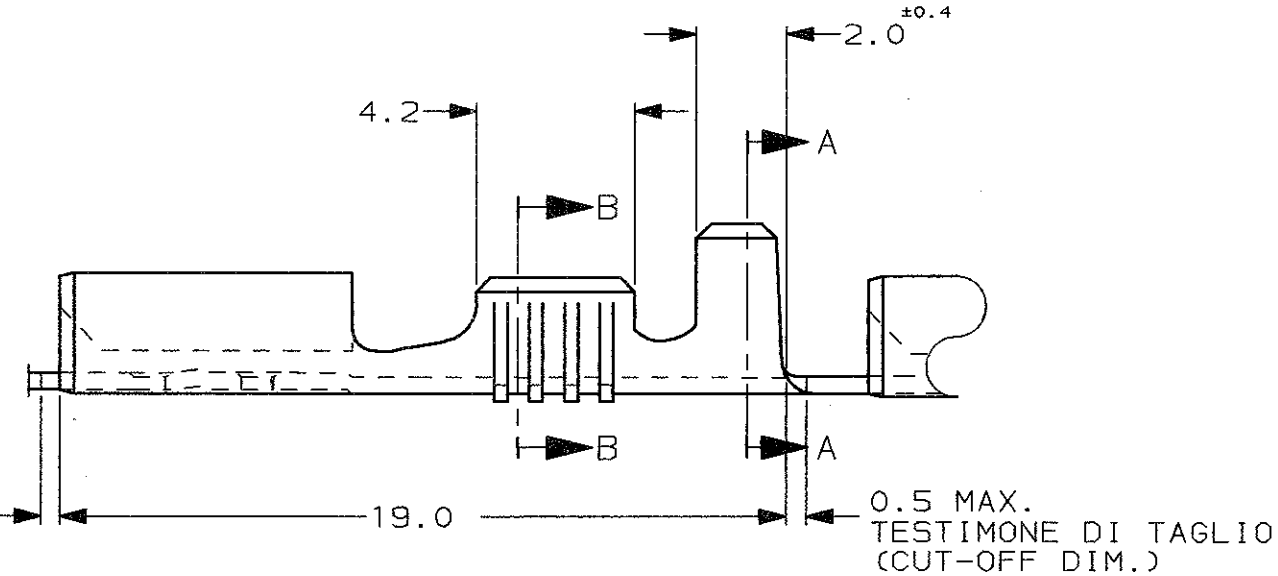
SCALA NON IMPEGNATIVA  
(DO NOT SCALE)  
DIMENSIONI IN mm  
(DIMENSIONS IN mm)

**METRIC**

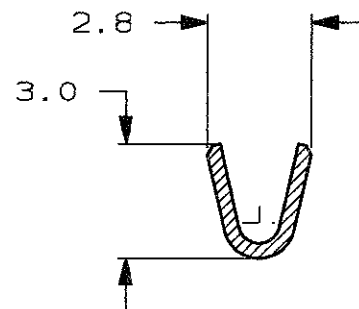
THIRD ANGLE  
PROJECTION



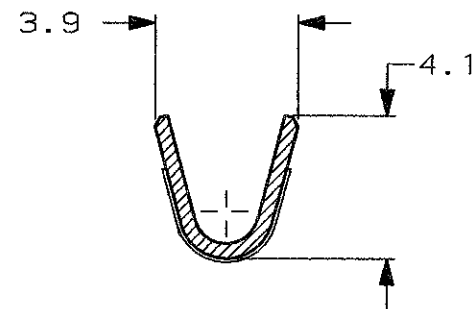
0.5 MAX.  
TESTIMONE DI TAGLIO  
(CUT-OFF DIM.)



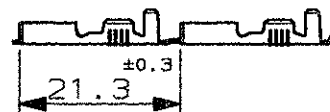
**SEZIONE B-B**  
(SECTION B-B)



**SEZIONE A-A**  
(SECTION A-A)



1) STATO DI FORNITURA - SCALA 1:1  
(SUPPLY CONDITION - SCALE 1:1)



SENSO DI USCITA  
DEL TERMINALE  
DALLA BOBINA  
(DIRECTION OFF  
TOP OF REEL)

2) SPECIFICA DI PRODOTTO 108-20019  
(PRODUCT SPEC. 108-20019)

⚠️ NON DISPONIBILE DA AMP ITALIA  
(NOT AVAILABLE FROM AMP ITALY)

3	STAGNATO (TIN PLATED)	OTTONE (BRASS)	0-160915-5
	STAGNATO (TIN PLATED)	BRONZO FOS. (PH. BRONZE)	0-160915-2
	NUDO (UNPLATED)	BRONZO FOS. (PH. BRONZE)	0-160915-1
NOTE	FINITURA / COLORE (FINISH / COLOUR)	MATERIALE (MATERIAL)	NUMERO (AMP P/N) REV

**CUSTOMER DWG. FOR REFERENCE ONLY**      **DISEGNO PER CLIENTE SOLO PER RIFERIMENTO**

~~THIS DRAWING IS UNPUBLISHED~~      RELEASE FOR PUBLICATION      19

© COPYRIGHT 19 BY AMP INCORPORATED, HARRISBURG, PA. ALL INTERNATIONAL RIGHT RESERVED. AMP PRODUCTS MAY BE COVERED BY U.S. AND FOREIGN PATENT AND/OR PATENT PENDING

TOLLERANZE: SE NON DIVERSAMENTE SPECIFICATO (TOLERANCES, UNLESS OTHERWISE SPECIFIED)	DIAM. ISOLANTE (INS. DIA. RANGE)	RANGO FILO (WIRE RANGE) mm2	SCALA (SCALE)
± 0.3	1.4-2.3	0.5-1.0	5:1

**AMP**      **AMP ITALIA S.p.A.**  
Corso F. Lli Cervi, 15  
COLLEGNO (TORINO)

DIS. H. YAALI (DR.) 14 JUN 2000  
CONT. C. TARTARI (CHK) 14 JUN 2000  
DESCRIZIONE (DESCRIPTION)      **FASTON® Connector, .250" sr. REC. CONTACT.**

REV. (REV.)	DIS. (DR)	DATA (DATE)	APP. (APP.)	LOC. (LOC.)	SIZE (SIZE)	NUMERO (DWG NO)	REV.	FOGLIO (SHEET)
J		09 MAR 2000		I	A3	C-160915	J	1 OF 1

单击下面可查看定价，库存，交付和生命周期等信息

[>>TE Connectivity\(泰科\)](#)