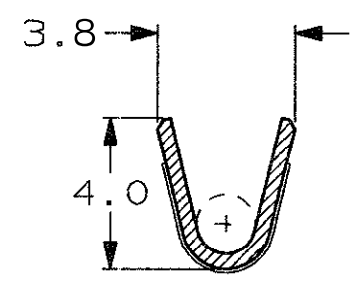


SCALA NON IMPEGNATIVA
(DO NOT SCALE)
DIMENSIONI IN mm
(DIMENSIONS IN mm)

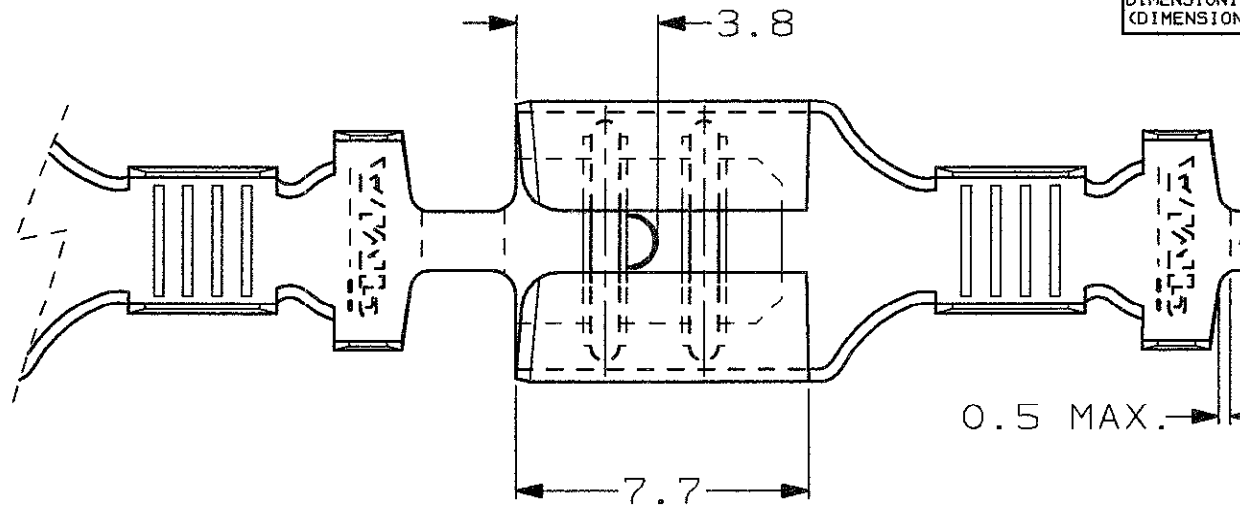
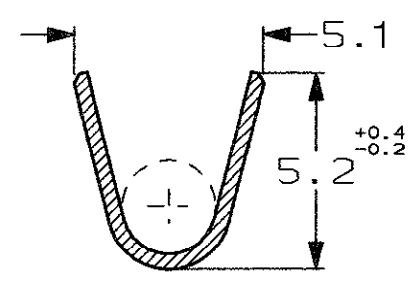
METRIC

PROIEZIONE EUROPEA
(EUROPEAN PROJECTION)

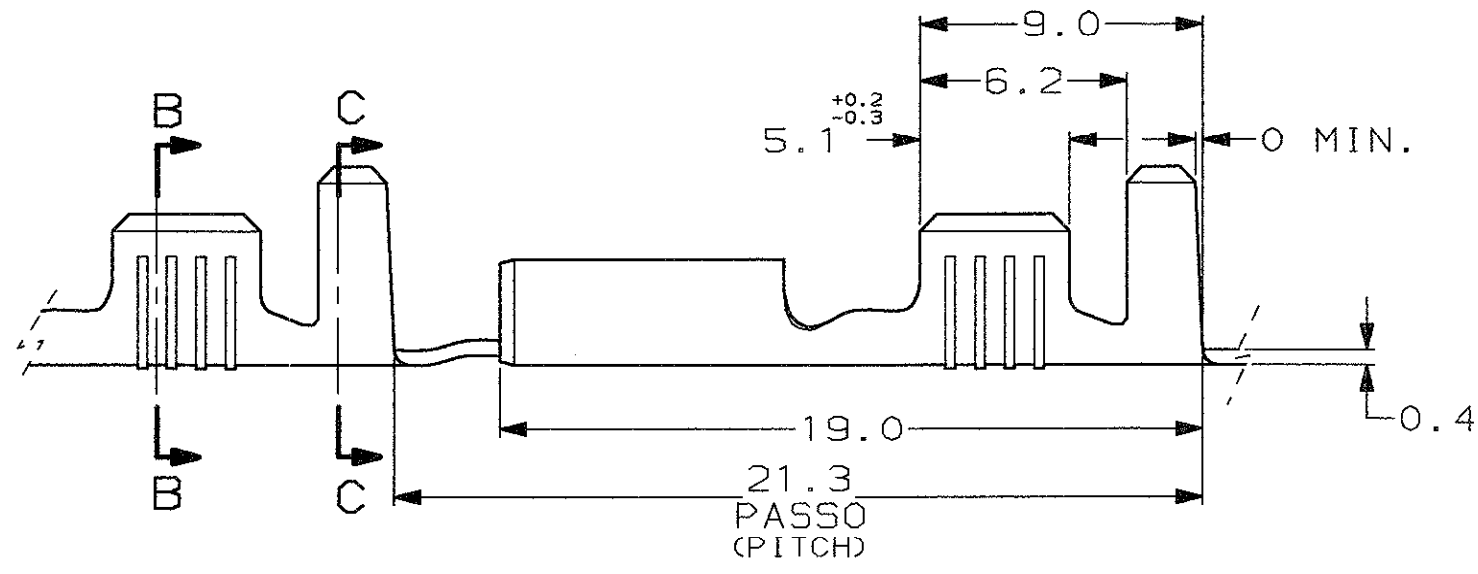
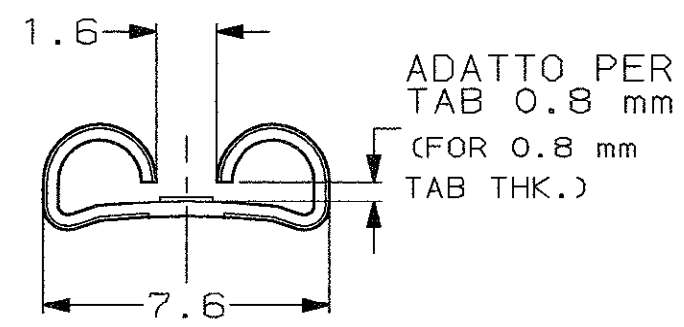
SEZIONE B-B
(SECTION B-B)



SEZIONE C-C
(SECTION C-C)



TESTIMONE
DI TAGLIO
(CUT-OFF DIMENSION)



1) STATO DI FORNITURA -SCALA 1:1
(SUPPLY CONDITION -SCALE 1:1)



SENSO DI USCITA
DEL TERMINALE
DALLA BOBINA
(DIRECTION OFF
TOP OF REEL)

2) SPECIFICA DI PRODOTTO 108-20019
(PROD. SPEC. 108-20019)

3) BOBINATO CON INTRODUZIONE DI CARTA INTERPOSTA.
QUANTITA'/BOBINA 5'000, QUANTITA'/SCATOLA 10'000.
(CREELED WITH INTERLEAVE PAPER STRIP,
Q.TY/REEL 5'000, Q.TY/BOX 10'000).

4) GIUNZIONE MEDIANTE SALDATURA IN ACCORDO A 115-16-1.
(SPLICE FREE ACCORDING TO 115-16-1).

OBSOLETE	4	NUDO (UNPLATED)	ACCIAIO (STEEL)	0-160916-6
		STAGNATO (TIN PLATED)	BRONZO FOSF. (PH. BRONZE)	0-160916-4
	4	NUDO (UNPLATED)	BRONZO FOSF. (PH. BRONZE)	0-160916-3
		STAGNATO (TIN PLATED)	OTTONE (BRASS)	0-160916-2
NOTE		FINITURA / COLORE (FINISH / COLOUR)	MATERIALE (MATERIAL)	NUMERO (TE P/N)

CUSTOMER DWG. FOR REFERENCE ONLY		DISEGNO PER CLIENTE SOLO PER RIFERIMENTO	
THIS DRAWING IS UNPUBLISHED		RELEASE FOR PUBLICATION 19	
© COPYRIGHT 19 BY AMP INCORPORATED, HARRISBURG, PA. ALL INTERNATIONAL RIGHT RESERVED. AMP PRODUCTS MAY BE COVERED BY U.S. AND FOREIGN PATENT AND/OR PATENT PENDING			
TOLLERANZE, SE NON DIVERSAMENTE SPECIFICATO (TOLERANCES, UNLESS OTHERWISE SPECIFIED)	DIAM. ISOLANTE (INS. DIA. RANGE)	RANGO FILO (WIRE RANGE) mm2	SCALA (SCALE)
± 0.3	2.1-3.1	1.0-2.5	5:1
ANGOLI (ANGLES)	TE Connectivity		
± 2°	DESCRIZIONE (DESCRIPTION) FASTON® Connector, .250" sr. REC. CONTACT.		
REV. (REV.)	NUMERO (DWG NO)	REV.	FOLGIO (SHEET)
REVISIONI (REVISION RECORD)	IA3 C-160916	P3	1 DI (OF) 1

DISTRIBUZIONE (PRINT/DIST.)

单击下面可查看定价，库存，交付和生命周期等信息

[>>TE Connectivity\(泰科\)](#)