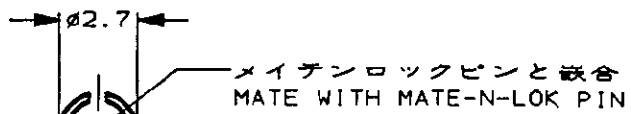
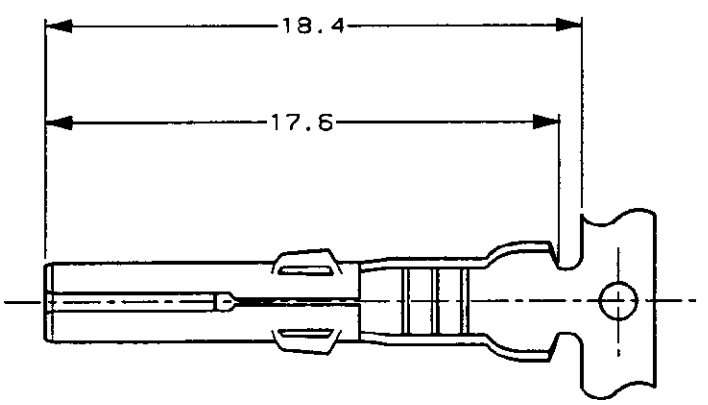
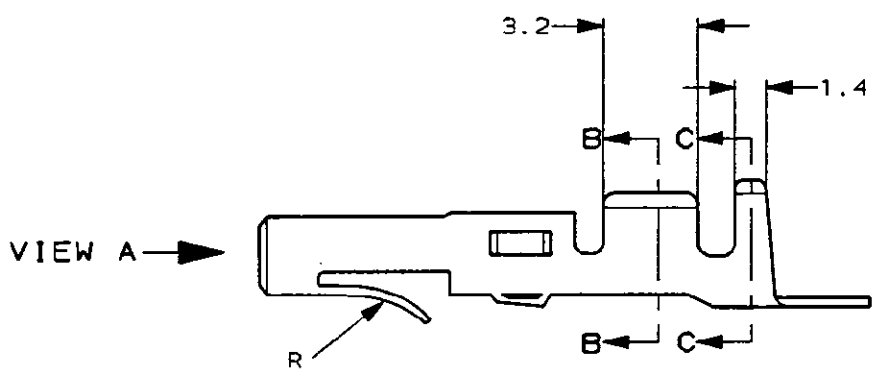


THIS DRAWING IS UNPUBLISHED.
 RELEASED FOR PUBLICATION
 COPYRIGHT ALL RIGHTS RESERVED.

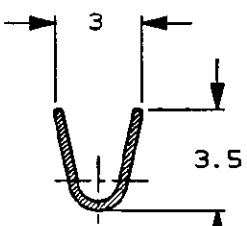
REVISIONS				DATE	DWN	APVD
LOC	QTY	P	LTR	DESCRIPTION		
J	01			C1 REVISED PER ECO-11-005294	05APR11	RK HMR



VIEW A



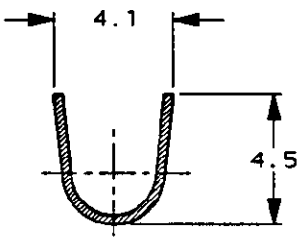
VIEW A



SECT B-B

注記
 △ 製品規格 108-5037

NOTE
 △ PRODUCT SPEC. 108-5037



SECT C-C

170120-4	リン青銅	0.32t	錫めっき済	170121-4
170120-1	黄銅	0.32t	錫めっき済	170121-1
型番	材料		仕上	LP型番

DIMENSIONS 単位: 概 mm		TOLERANCES UNLESS OTHERWISE SPECIFIED	
		一般公差	±0.2
		10% >10	±0.25
MATERIAL 材料		FINISH 仕上	
SEE TABLE 表参照		SEE TABLE 表参照	

WIRE RANGE 包合電線断面積 0.50-2.27mm ² /AWG#20-#14		INSULATION DIA 被覆外径 MAX 3.3mm 最大 3.3mm	
TE Connectivity			
NAME 名称 MATE-N-LOK SOCKET メイトンロック ソケット			
SIZE A3	CAGE CODE 00779	DRAWING NO 番号 C-170120	SCALE 尺度 4-1
CUSTOMER DRAWING		SHEET 1 OF 1	REV C1

参考 面

单击下面可查看定价，库存，交付和生命周期等信息

[>>TE Connectivity\(泰科\)](#)