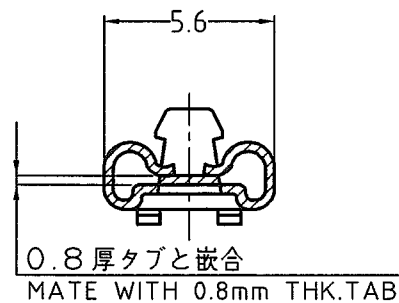
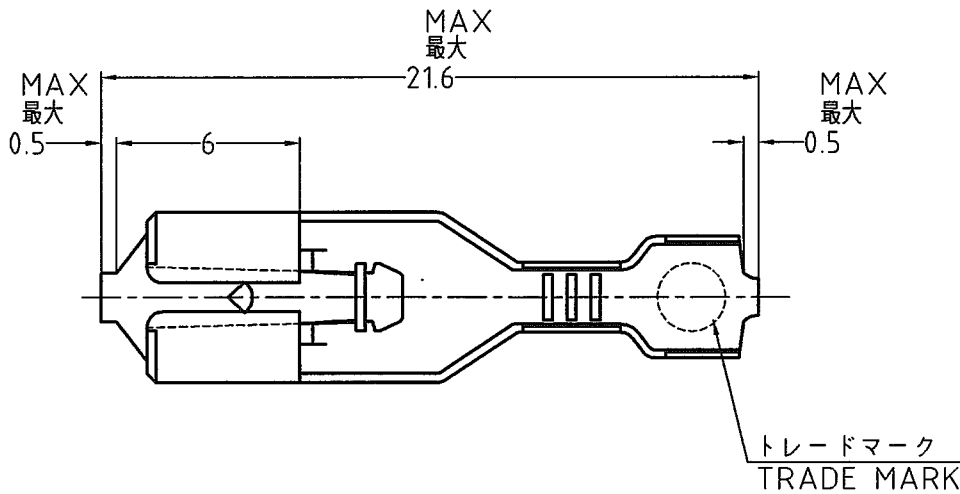
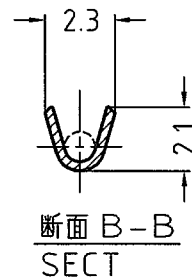
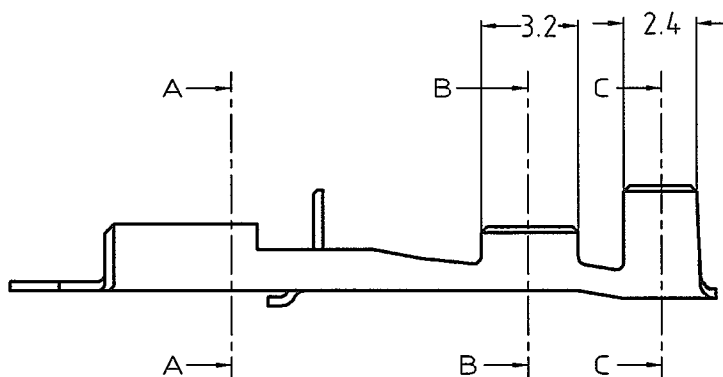


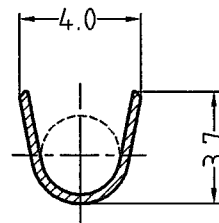
LOC J	DIST —	REVISIONS 変更			DATE	DWN	APVD
P	LTR	DESCRIPTION	DATE	DWN	APVD		
B		REDRAWN WITH CHANGE FJ00-2151-02	10OCT2002	T.H	M.S		



断面 A-A
SECT



断面 B-B
SECT



断面 C-C
SECT

注記 ;

- 適用ハウジング型番 : タイコジャパン製品は無し
- 本コンタクト単体での使用に際しては、ロックレバーの変形に注意して下さい。

NOTES;

- APPLICABLE HOUSING P/N : NONE IN TYCO JAPAN
- PLEASE TAKE CARE THE DEFORMATION OF LOCKING LEVER

ばら状端子型番 LOOSE PIECE P/N	錫めっき済黄銅 0.3t PRE-TIN BRASS 0.3t	173690-1
材料 MATERIAL	型番 P/N	
包含電線断面積 WIRE RANGE 0.22~0.53mm ² (AWG #24~#20)	被覆外径 INSULATION DIA φ1.5~φ2.7mm	

DIMENSIONS: 単位: 珪 MM	DWN T.HATANO	10OCT2002	MATERIAL 材料	SEE TABLE	FINISH 仕上	
	CHK M.SUZUKI	10OCT2002	Tyco Electronics AMP K.K. Kawasaki, Japan			
TOLERANCES UNLESS OTHERWISE SPECIFIED: 一般公差	APVD M.SHINDO	10OCT2002	NAME 名称 187 SERIES POSITIVE LOCK (MARK-II) REC. FOR 0.8t TAB			
	PRODUCT SPEC 製品規格	—	SIZE	CAGE CODE	DRAWING NO 番号	RESTRICTED TO
±0.4	APPLICATION SPEC 取付適用規格	114-5041	A4	00779	C-173690	—
—	WEIGHT		CUSTOMER DRAWING			
—			SCALE 尺度	4:1	SHEET 1 OF 1	REV B

单击下面可查看定价，库存，交付和生命周期等信息

[>>TE Connectivity\(泰科\)](#)