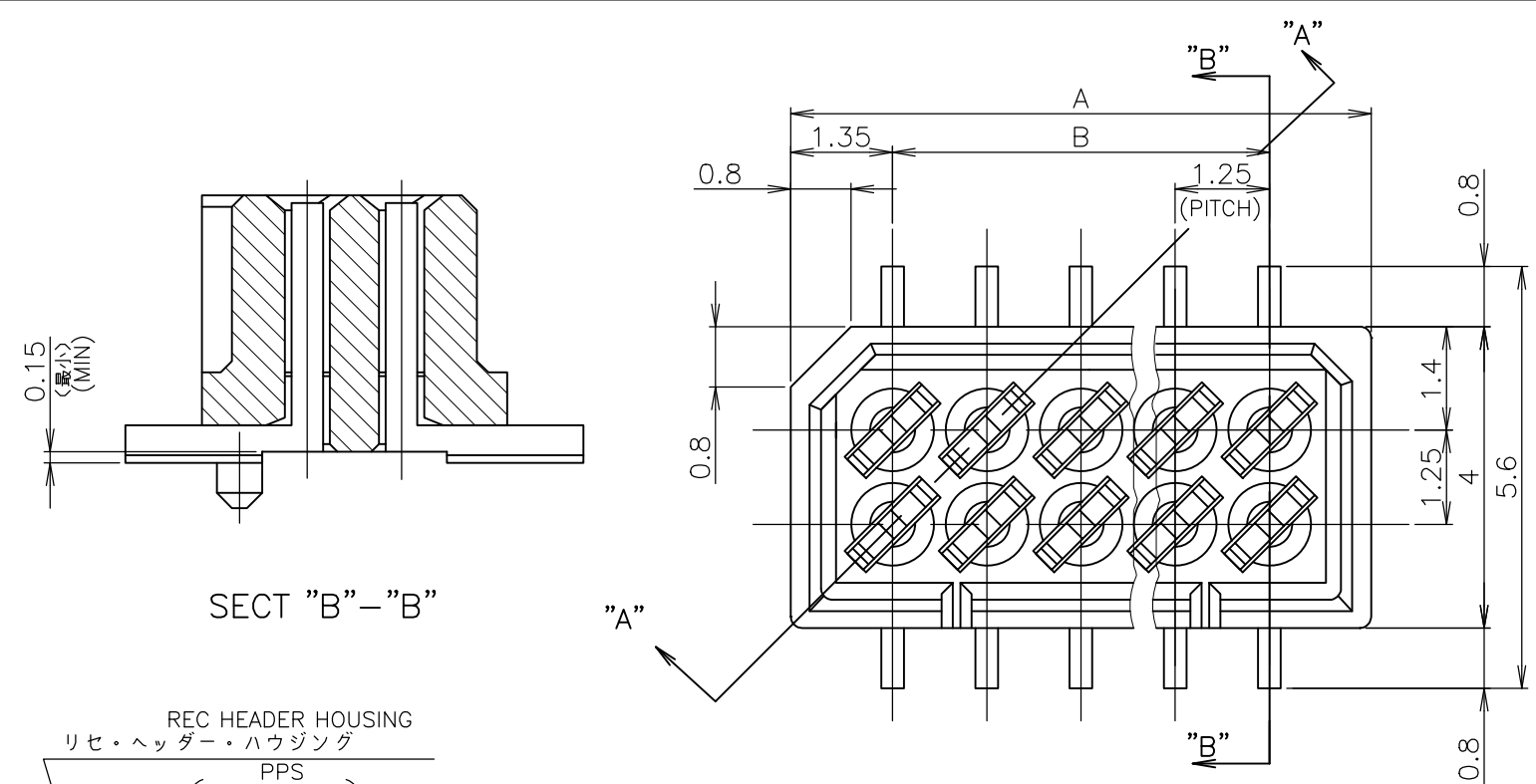


THIS DRAWING IS UNPUBLISHED. RELEASED FOR PUBLICATION . . . ? ?
 © COPYRIGHT ? By - ALL RIGHTS RESERVED.

LOC	DIST	REVISIONS					
		P	LTR	DESCRIPTION	DATE	DWN	APVD
J		P3		REVISED PER ECO-19-002093	29JAN2019	R.L	H.L

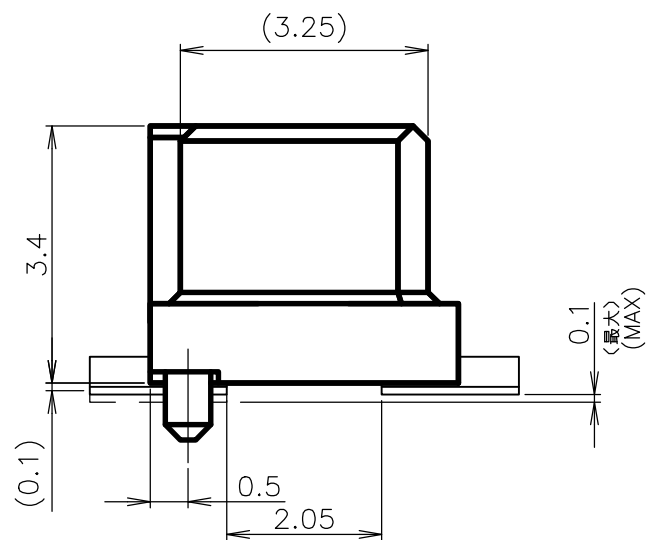
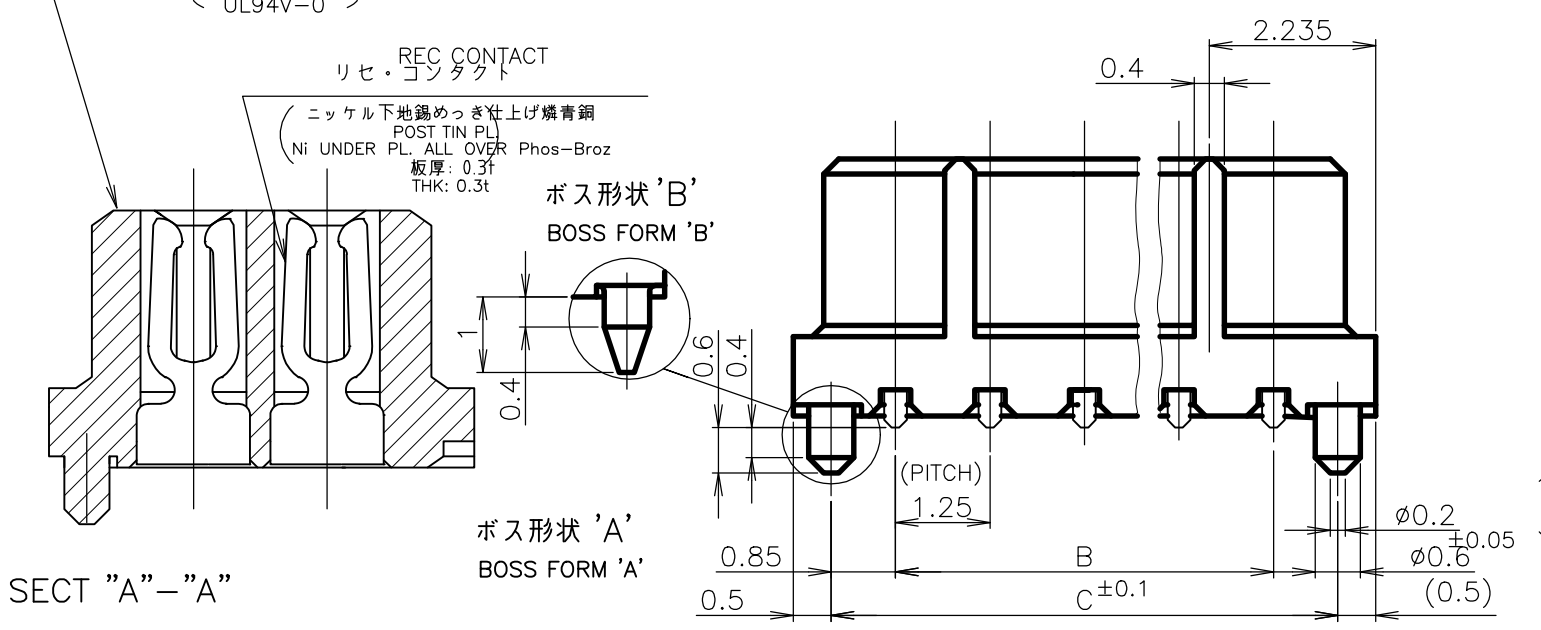
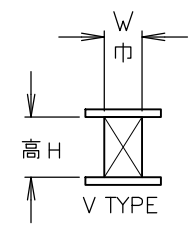


1 嵌合相手製品型番及び、嵌合時寸法は
 MATING COUNTER PART NUMBER AND DIMENSIONS
 表-1 参照のこと。
 AFTER MATING: SEE TABLE 1.

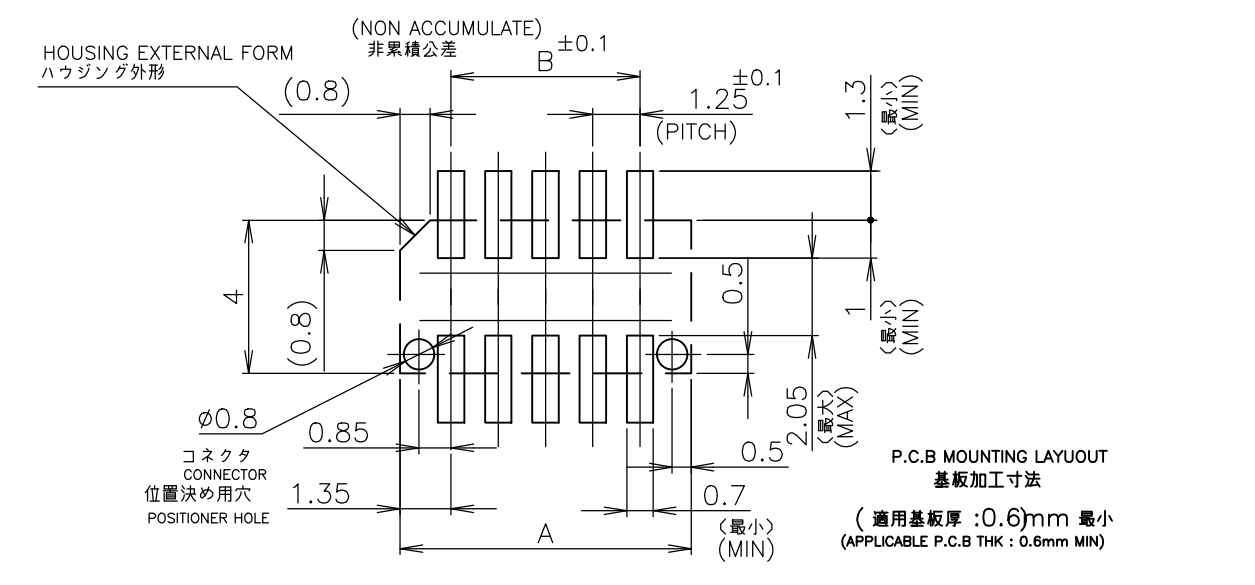
嵌合時寸法: 巾(mm)×高さ(mm)
 DIMENSIONS AFTER MATING: WIDE(mm) x HEIGHT(mm)

DIP TYPE	MATING COUNTER CONN 嵌合相手側コネクタ POST HDR ASSY		REC HDR ASSY SMT V TYPE WITH BOSS X-174639-X	
	製品型番	P/N	高さ H	
DIP TYPE	X-174643-X		3.95	5.6 (巾W) x 5.0 (高さH)
			5.95	5.6 (巾W) x 7.0 (高さH)
SMT TYPE	ボス無 WITHOUT BOSS	X-174645-X	3.95	5.6 (巾W) x 5.0 (高さH)
	ボス付 WITH BOSS	X-174821-X	5.45	5.6 (巾W) x 6.5 (高さH)
			5.95	5.6 (巾W) x 7.0 (高さH)
	ボス無 WITHOUT BOSS	X-178041-X	9.35	7.0 (巾W) x 10.5 (高さH)
	ボス付 WITH BOSS	X-176756-X		

TABLE 1 SMT TYPEは、巾及び高さ寸法に
 SMT TYPE INCLUDE DIMENSIONS
 半田付タイン部寸法を含みます。
 OF SOLDER DIP TIME.



OBSOLETE	'A'	12.95	11.25	13.95	20	5-	-0
		11.70	10.00	12.70	18	4-	-8
		10.45	8.75	11.45	16	4-	-6
		9.20	7.50	10.20	14	4-	-4
		7.95	6.25	8.95	12	4-	-2
	'B'	6.70	5.00	7.70	10	4-	-0
		4.20	2.50	5.20	6	3-	174639-6
	ボス形状 BOSS FORM	C	B	A	極致 Pos.		型番 P/N



THIS DRAWING IS A CONTROLLED DOCUMENT.

DIMENSIONS: 単位: 概 mm	TOLERANCES UNLESS OTHERWISE SPECIFIED: 一般公差	DWN S.KANEKI 03JUL89	 TE Connectivity
	0-PLC ± 1-PLC ± 2-PLC ± 3-PLC ± 4-PLC ± ANGLES ±3°	CHK J.TANIGAWA 03JUL89	
	10以下: ±0.2 10以下 30以下: ±0.25 30以下 100以下: ±0.3 角度: ±3°	APVD S.KIKUCHI 03JUL89	
MATERIAL 材料	FINISH 仕上	AS SHOWN 図中参照	

PRODUCT SPEC 製品規格
 APPLICATION SPEC 取付適用規格
 WEIGHT

NAME 名称 1.25 F-P コネクタ (基板対基板接続用)
 2列仕様 リセ ヘッダー アッセンブリ (V)
 サーマスマウント タイプ 基板位置決め用ボス付
 1.25 F-P CONNECTOR (B-TO-B) DOUBLE ROW REC HDR ASS'Y (V) SMT TYPE WITH BOSS

SIZE CAGE CODE DRAWING NO 番号 RESTRICTED TO
 A3 00779 C-174639

CUSTOMER DRAWING SCALE 尺度 10:1 SHEET 1 OF 1 REV P3

单击下面可查看定价，库存，交付和生命周期等信息

[>>TE Connectivity\(泰科\)](#)