

THIS DRAWING IS UNPUBLISHED.

RELEASED FOR PUBLICATION

JAN ,2008.

© COPYRIGHT 2008 TE Connectivity Ltd.

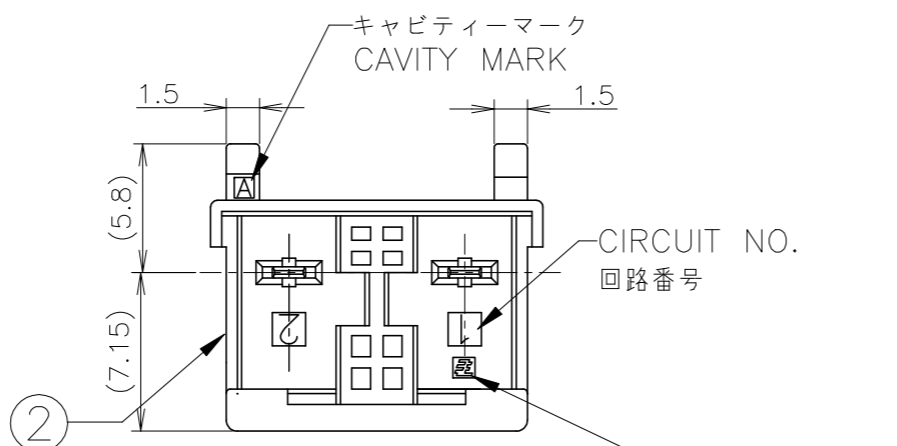
ALL RIGHTS RESERVED.

REVISIONS

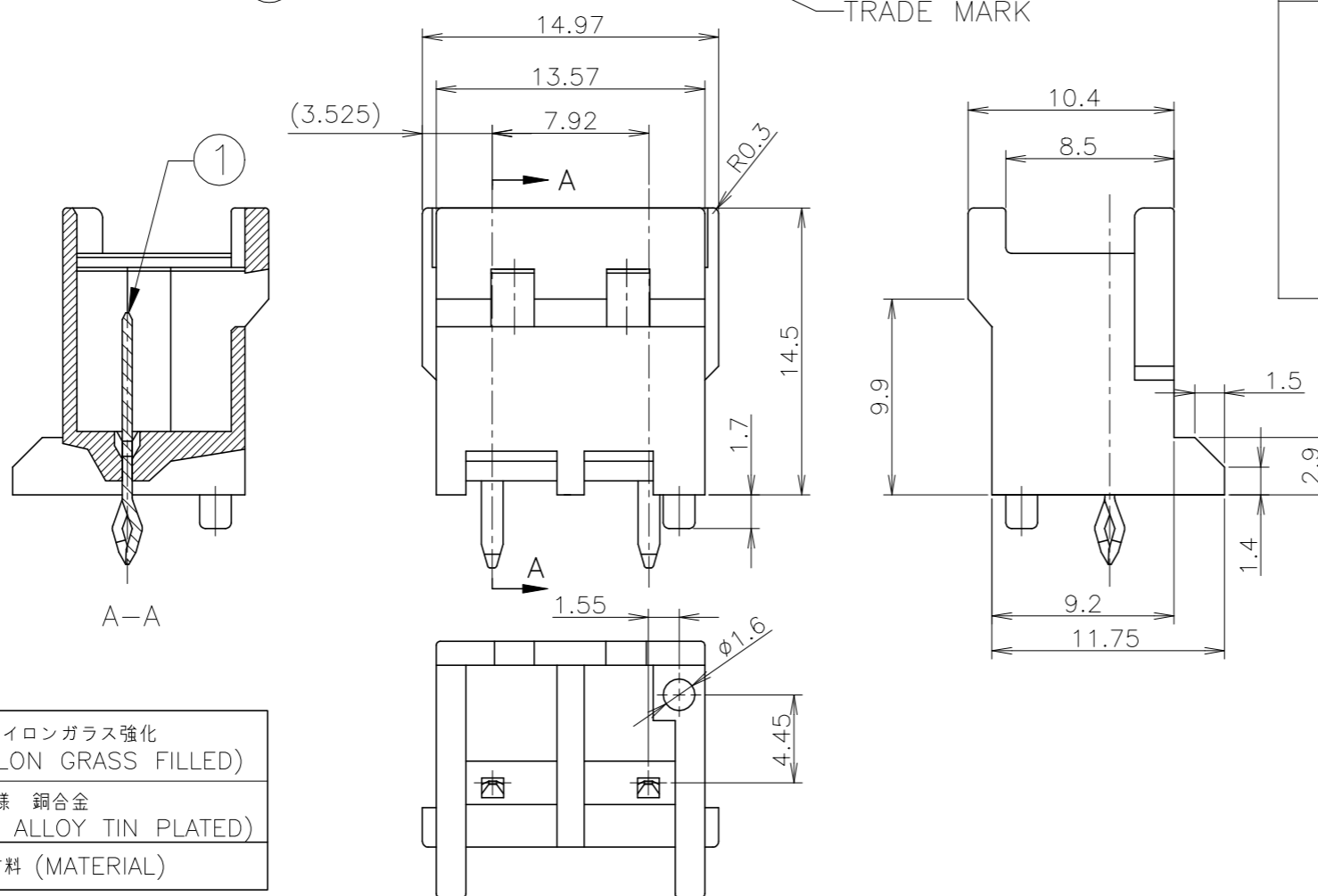
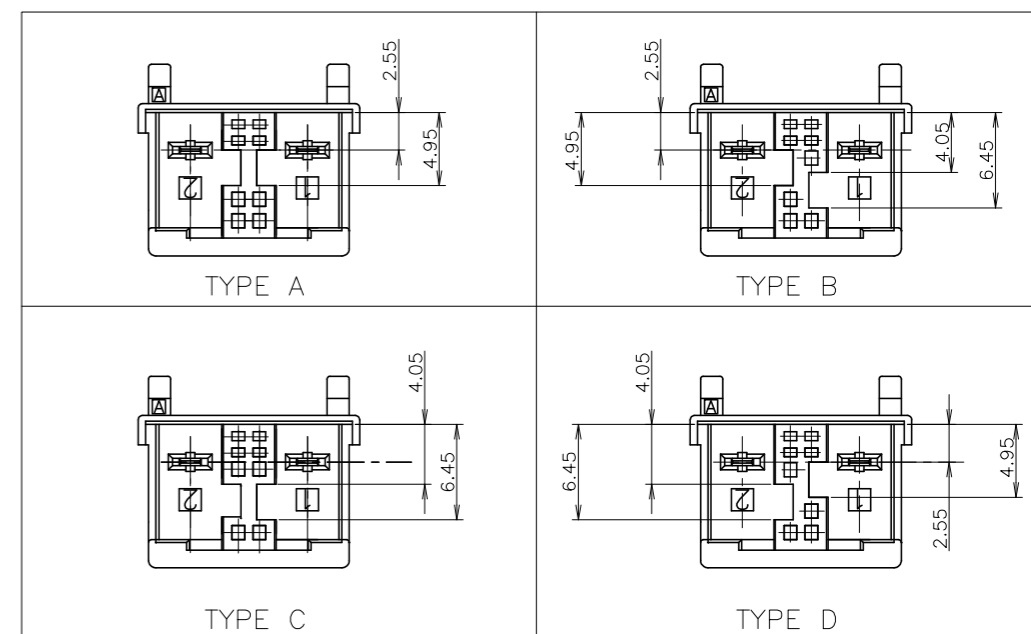
変更

P	LTR	DESCRIPTION	DATE	DWN	APVD
D		REVISED PER ECO-19-008840	26NOV2019	SC	D.Z

- ① 取付穴寸法
 - ② 適応基板厚: 1.6t
 - ③ かん合相手製品型番:
プラグハウジング: SEE TABLE
 - ④ 青色については色むらがでる可能性があります。
-
- ① RECOMMENDED P.C.B LAY OUT
 - ② APPLICABLE P.C.B. THICKNESS: 1.6
 - ③ MATING CONN. P/N
PLUG HOUSING: SEE TABLE
 - ④ UNEVEN COLORING MAY COME OUT OF BLUE.



KEYING TYPE



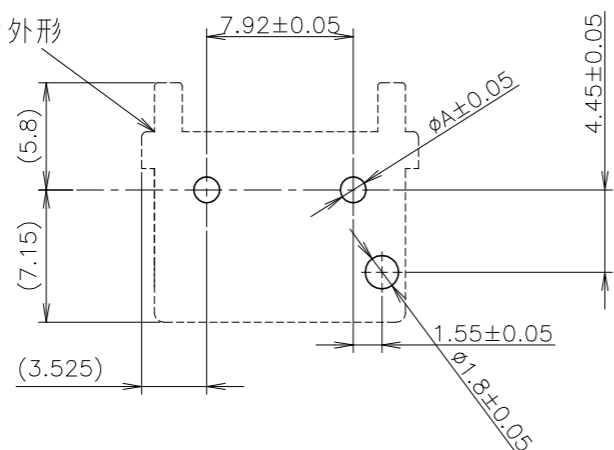
NO.	名称 (NAME)	材料 (MATERIAL)
②	ヘッダーハウジング (HEADER HOUSING)	6/6ナイロンガラス強化 (6/6 NYLON GRASS FILLED)
①	タブ (TAB)	錫めっき仕様 銅合金 (COPPER ALLOY TIN PLATED)

パンチ加工 (PUNCHED HOLE)	1.25
ドリル加工 (DRILLED HOLE)	1.4
	A 寸法

プリント基板推奨穴加工寸法



コネクタ外形



THIS DRAWING IS A CONTROLLED DOCUMENT.		DWN	LILY LIU	29JAN2008
DIMENSIONS: 単位: 耗 mm		CHK	A.OISHI	29JAN2008
TOLERANCES UNLESS OTHERWISE SPECIFIED: 一般公差		APVD	S.MANABE	29JAN2008
0 PLC ± 0.3		NAME 名称		
1 PLC ± 0.3		GRACE INERTIA CONNECTOR 7.92MM PITCH		
2 PLC ± 0.3		HEADER ASSEMBLY 2P		
3 PLC ± 0.2		SIZE		
4 PLC ± -		CAGE CODE		
ANGLES ± 2'		DRAWING NO 番号		
MATERIAL 材料		A3 00779		
SEE TABLE		G-1747052		
FINISH 仕上		RESTRICTED TO		
CUSTOMER DRAWING		SCALE 尺度 3:1		
		SHEET 1 of 2		
		REV D		

THIS DRAWING IS UNPUBLISHED.

RELEASED FOR PUBLICATION

JAN ,2008.

© COPYRIGHT 2008 TE Connectivity Ltd.


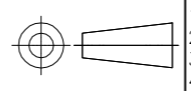
ALL RIGHTS RESERVED.

REVISIONS

変更

P	LTR	DESCRIPTION	DATE	DWN	APVD
-	-	SEE SHEET 1	-	-	-

3-1747050-5	キンク有 WITH KINK	TYPE D	緑色 GREEN	2極 2POS	3-1747052-5
3-1747050-4	キンク有 WITH KINK	TYPE D	黄色 YELLOW	2極 2POS	3-1747052-4
3-1747050-3	キンク有 WITH KINK	TYPE D	青色 BLUE Δ	2極 2POS	3-1747052-3
3-1747050-2	キンク有 WITH KINK	TYPE D	赤色 RED	2極 2POS	3-1747052-2
3-1747050-1	キンク有 WITH KINK	TYPE D	自然色 NATURAL	2極 2POS	3-1747052-1
2-1747050-5	キンク有 WITH KINK	TYPE C	緑色 GREEN	2極 2POS	2-1747052-5
2-1747050-4	キンク有 WITH KINK	TYPE C	黄色 YELLOW	2極 2POS	2-1747052-4
2-1747050-3	キンク有 WITH KINK	TYPE C	青色 BLUE Δ	2極 2POS	2-1747052-3
2-1747050-2	キンク有 WITH KINK	TYPE C	赤色 RED	2極 2POS	2-1747052-2
2-1747050-1	キンク有 WITH KINK	TYPE C	自然色 NATURAL	2極 2POS	2-1747052-1
1-1747050-5	キンク有 WITH KINK	TYPE B	緑色 GREEN	2極 2POS	1-1747052-5
1-1747050-4	キンク有 WITH KINK	TYPE B	黄色 YELLOW	2極 2POS	1-1747052-4
1-1747050-3	キンク有 WITH KINK	TYPE B	青色 BLUE Δ	2極 2POS	1-1747052-3
1-1747050-2	キンク有 WITH KINK	TYPE B	赤色 RED	2極 2POS	1-1747052-2
1-1747050-1	キンク有 WITH KINK	TYPE B	自然色 NATURAL	2極 2POS	1-1747052-1
1747050-6	キンク有 WITH KINK	TYPE A	黒色 BLACK	2極 2POS	1747052-6
1747050-5	キンク有 WITH KINK	TYPE A	緑色 GREEN	2極 2POS	1747052-5
1747050-4	キンク有 WITH KINK	TYPE A	黄色 YELLOW	2極 2POS	1747052-4
1747050-3	キンク有 WITH KINK	TYPE A	青色 BLUE Δ	2極 2POS	1747052-3
1747050-2	キンク有 WITH KINK	TYPE A	赤色 RED	2極 2POS	1747052-2
1747050-1	キンク有 WITH KINK	TYPE A	自然色 NATURAL	2極 2POS	1747052-1
かん合相手(プラグ) P/N MATING CONN. P/N Δ	キンク有無 WITH/WITHOUT KINK	キーイングタイプ TYPE OF KEYING	色 COLOR	極数 POS	型番 PART NO.

THIS DRAWING IS A CONTROLLED DOCUMENT.		DWN LILY LIU 29JAN2008	 TE Connectivity Ltd.		
DIMENSIONS: 単位: 耗 mm		CHK A.OISHI 29JAN2008			
TOLERANCES UNLESS OTHERWISE SPECIFIED: 一般公差		APVD S.MANABE 29JAN2008	NAME 名称 GRACE INERTIA CONNECTOR 7.92MM PITCH HEADER ASSEMBLY 2P		
		PRODUCT SPEC 製品規格 108-5990	SIZE A3		
MATERIAL 材料 SEE TABLE		APPLICATION SPEC 取付適用規格	CAGE CODE 00779	DRAWING NO 番号 1747052	RESTRICTED TO —
FINISH 仕上		WEIGHT	CUSTOMER DRAWING		SCALE 尺度 NTS
			SHEET 2 OF 2		REV D

单击下面可查看定价，库存，交付和生命周期等信息

[>>TE Connectivity\(泰科\)](#)