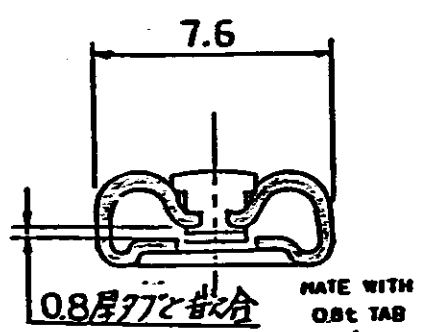
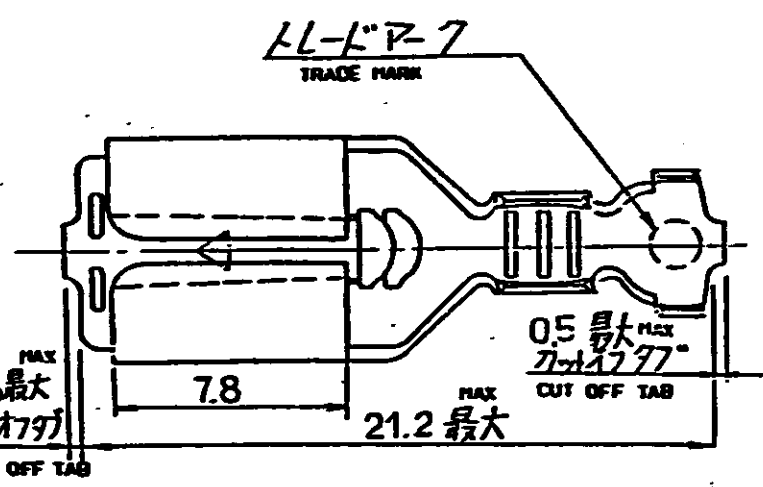
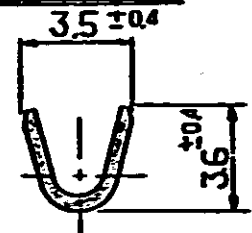


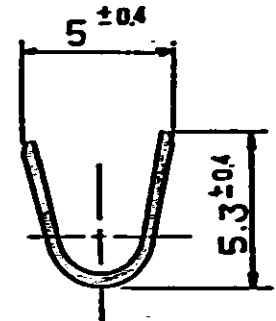
C-175164



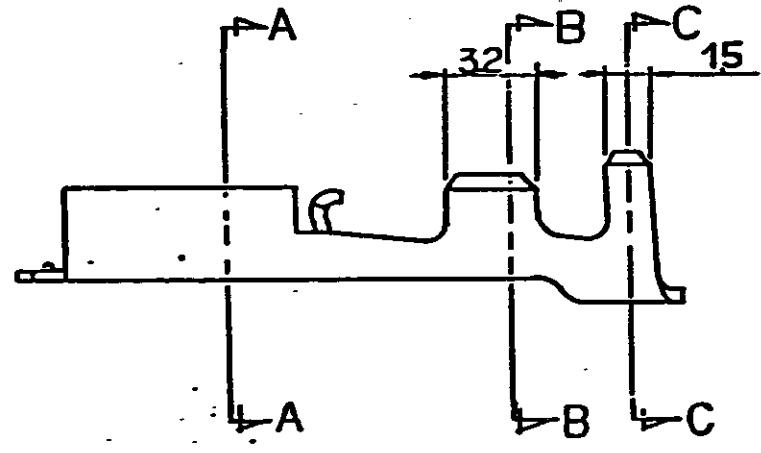
SECT. 断面 A-A



SECT. 断面 B-B



断面 C-C
SECT.



注. (NOTES)

1. 通用製品規格 : 108-5322
PRODUCT SPECIFICATION
2. 取付通用規格 : 114-5146
CRIMPING SPECIFICATION
3. 本端子は連続状でリール巻き CONTINUOUS STRIP ON REEL.

275-24-0.41t	175164 -1
材料 (MATERIAL)	型番 (P/N)

01作成 J-12403 MS 3/22/90				WIRE RANGE 076~209 AWG 18-14		SCALE 4-1	
LTR 変更 REVISION RECORDI DR CHK DATE				WIRE INSULATION DIA. 22~34		MATERIAL SEE TABLE	
DR M. Shindo 3/22/90 CE M. Shindo 3/22/90				WIRE FINISH 表参照		TOKYO, JAPAN	
CHK Y. Fujita 3/25/90 APP T. Tani 3/25/90				LOC SIZE 1/4" 10		REV. 0	
				JIAI C-175164			
				.250 シリーズ ポジティブ ロック EXリセプトクル (耐熱タイプ)			

(CUSTOMER DRAWING) 参 考 図 面

单击下面可查看定价，库存，交付和生命周期等信息

[>>TE Connectivity\(泰科\)](#)