

THIS DRAWING IS UNPUBLISHED.

RELEASED FOR PUBLICATION JUN, 1990.

© COPYRIGHT 1990 By Tyco Electronics Japan G.K.

ALL RIGHTS RESERVED.

LOC J DIST

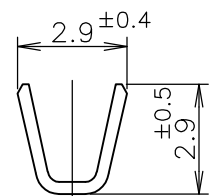
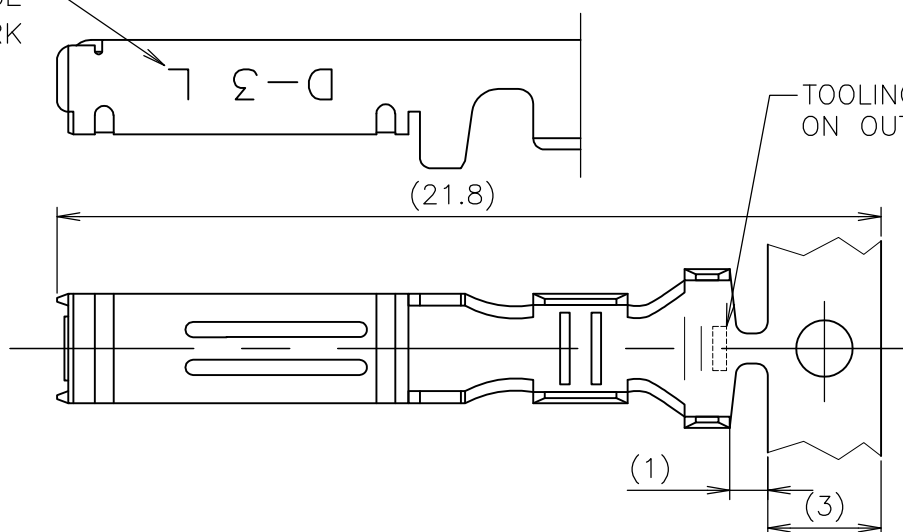
REVISIONS

変更

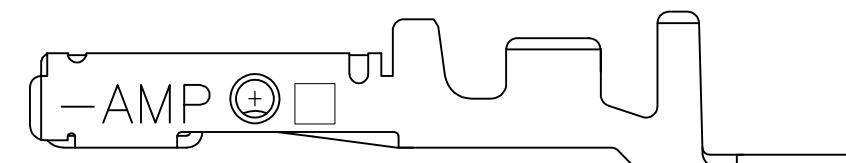
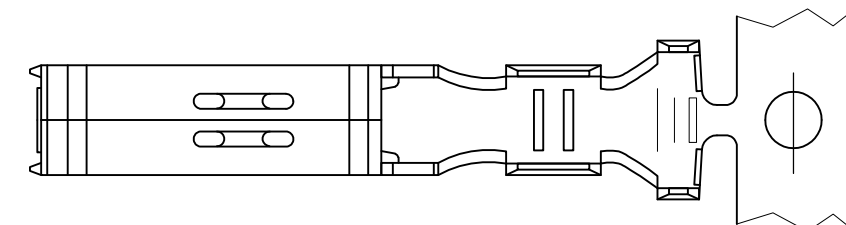
P	LTR	DESCRIPTION	DATE	DWN	APVD
E		REVISED PER ECR-15-011723	08AUG2015	Y.O	E.T

ワイヤーレンジ
WIRE RANGE
ID MARK

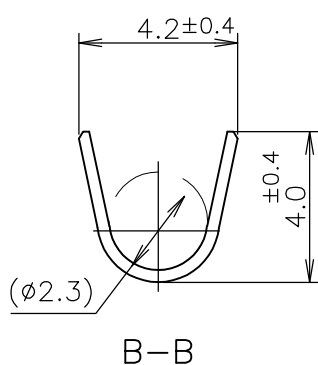
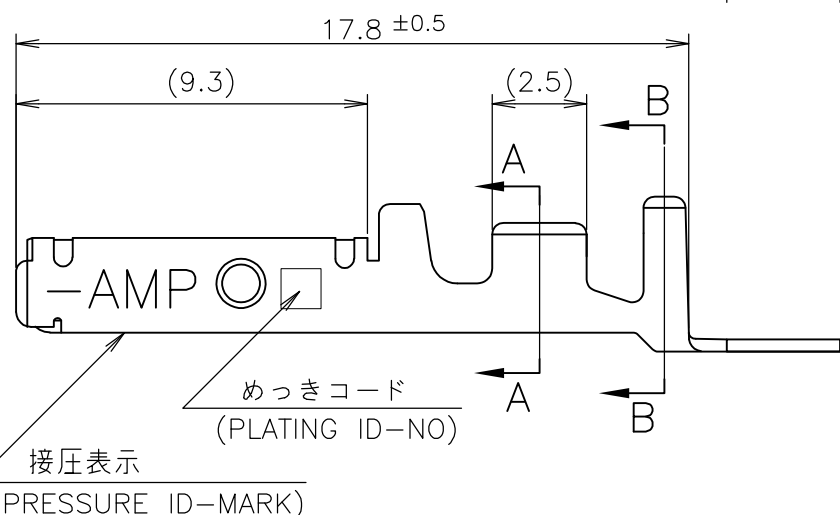
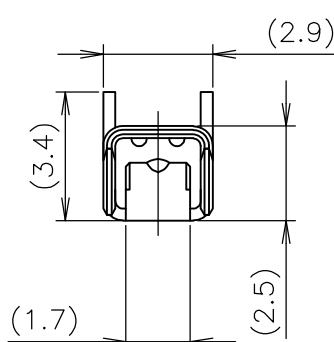
TOOLING ID MARK
ON OUTER SURFACE



A-A



2-5 ONLY



B-B

- ① 標準接圧型コンタクト：一般向け及び多極用
- ② 高接圧型コンタクト：高電流用及び強振動用
- ③ 金めっきは接続部のみとする
- 4 製品規格：108-5349
- 5 取付け適用規格：114-5148

備考 (REMARK)	接圧表示 (ID-MARK)	めっきコード (PL. ID NO)	仕上 (FINISH)	型番 (P/N)
OBSOLETE	H	5	光沢錫めっき (BRIGHT TIN-PL.)	2-175196-5
		5	光沢錫めっき (BRIGHT TIN-PL.)	1-175196-5
		3	0.76μm 最小金めっき (0.76μm MIN. Au-PL.)	1-175196-3
		2	0.38μm 最小金めっき (0.38μm MIN. Au-PL.)	1-175196-2
		5	光沢錫めっき (BRIGHT TIN-PL.)	175196-5
		2	0.38μm 最小金めっき (0.38μm MIN. Au-PL.)	175196-2

- ① CONTACT TYPE; LOW PRESSURE TYPE (FOR GENERAL)
- ② CONTACT TYPE; HIGH PRESSURE TYPE (FOR HIGH CURRENT OR ANTI-VIBRATION)
- ③ GOLD-PL. CONTACT AREA ONLY
- 4 PRODUCT SPEC: 108-5349
- 5 APPLICATION SPEC: 114-5148

GENERAL TOLERANCE 一般公差
10 ≥ : ±0.2
30 ≥ > 10: ±0.25
100 ≥ > 30: ±0.3
ANGLES: ±3°

DIMENSIONS: 単位: 耗 mm		TOLERANCES UNLESS OTHERWISE SPECIFIED: 一般公差	
	0 PLC	±	-
	1 PLC	±	-
	2 PLC	±	-
	3 PLC	±	-
	4 PLC	±	-
	ANGLES	±	-
MATERIAL 材料 (COPPER ALLOY) 銅合金	FINISH 仕上 (SEE TABLE) 表参照		

THIS DRAWING IS A CONTROLLED DOCUMENT.		DWN T-YONEBAYASHI 27JUN1990
		CHK H.OBATA 14FEB1991
		APVD S.MANABE 14FEB1991
PRODUCT SPEC 製品規格		NAME 名称
APPLICATION SPEC 取付適用規格		SIZE 寸法
WEIGHT		CAGE CODE 番号
CUSTOMER DRAWING		DRAWING NO 番号

WIRE RANGE 包合電線断面積 AWG 20-16 (0.5-1.25mmSQ)mm²		INSULATION DIA 被覆外径 1.8-2.8 mmφ	
STE TE Connectivity			
L SIZE DYNAMIC SERIES REC. CONTACT ダイナミックシリーズリセプタクルコンタクト			
SIZE 寸法	CAGE CODE 番号	DRAWING NO 番号	RESTRICTED TO
A3	00779	C-175196	-
SCALE 尺度 5:1		SHEET 1 OF 1	REV E

单击下面可查看定价，库存，交付和生命周期等信息

[>>TE Connectivity\(泰科\)](#)