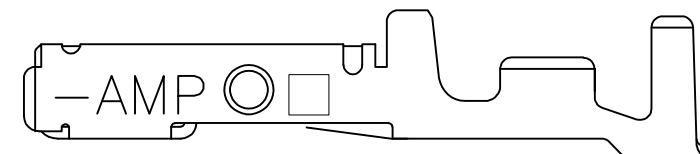
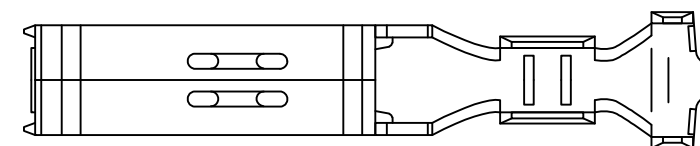
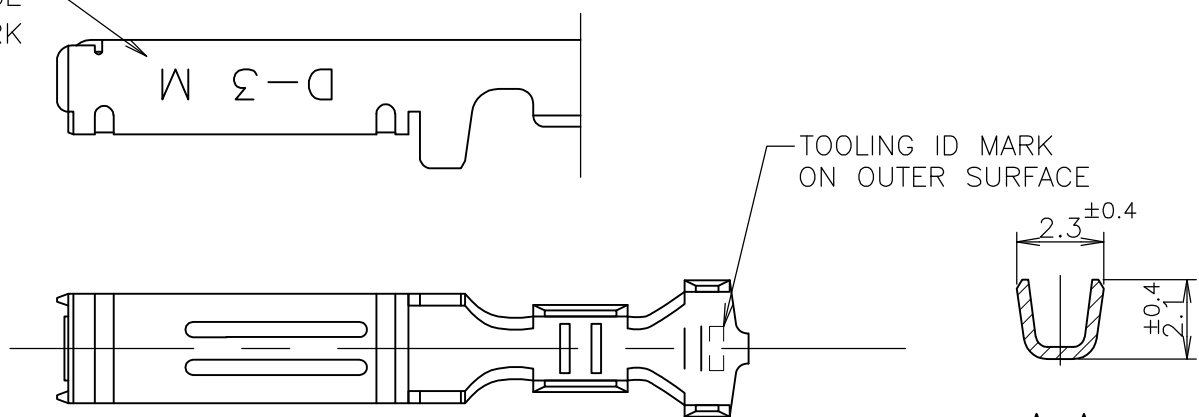


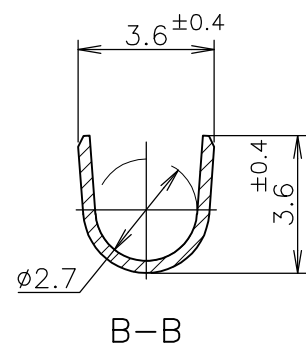
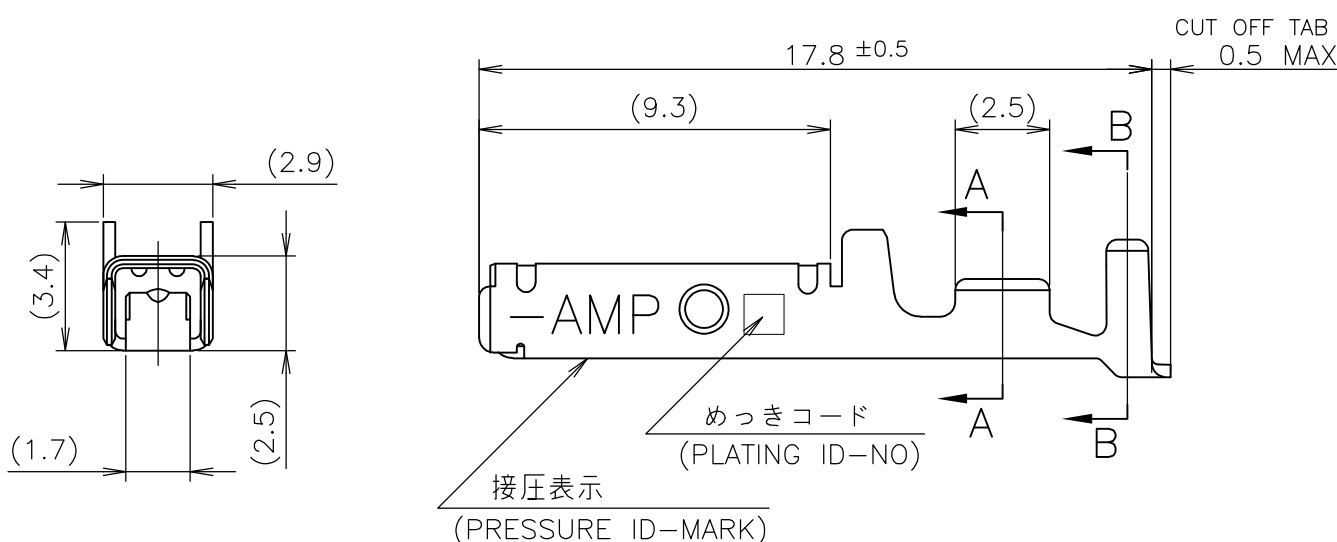
THIS DRAWING IS UNPUBLISHED. RELEASED FOR PUBLICATION JUN ,1990.
 © COPYRIGHT 1990 By Tyco Electronics Japan G.K. ALL RIGHTS RESERVED.

LOC	DIST	REVISIONS					
J	/	P	LTR	DESCRIPTION	DATE	DWN	APVD
		D		REVISED PER ECR-15-011723	08AUG2015	Y.O	E.T

ワイヤーレンジ
WIRE RANGE
ID MARK



2-5 ONLY



- ① 標準接圧型コンタクト：一般向け及び多極用
- ② 高接圧型コンタクト：高電流用及び強振動用
- ③ 金めっきは接続部のみとする
- 4 製品規格：108-5349
- 5 取付け適用規格：114-5148

備考 (REMARK)	接圧表示 (ID-MARK)	めっきコード (PL. ID NO)	仕上 (FINISH)	型番 (P/N)	
OBSOLETE	H	5	光沢錫めっき (BRIGHT TIN-PL.)	2-175217-5	
		5	光沢錫めっき (BRIGHT TIN-PL.)	1-175217-5	
		3	0.76μm 最小金めっき (0.76μm MIN. Au-PL.)	1-175217-3	
	①	INACTIVE	2	0.38μm 最小金めっき (0.38μm MIN. Au-PL.)	1-175217-2
			5	光沢錫めっき (BRIGHT TIN-PL.)	175217-5
			3	0.76μm 最小金めっき (0.76μm MIN. Au-PL.)	175217-3
		2	0.38μm 最小金めっき (0.38μm MIN. Au-PL.)	175217-2	

- ① CONTACT TYPE; LOW PRESSURE TYPE (FOR GENERAL)
- ② CONTACT TYPE; HIGH PRESSURE TYPE (FOR HIGH CURRENT OR ANTI-VIBRATION)
- ③ GOLD-PL. CONTACT AREA ONLY
- 4 PRODUCT SPEC: 108-5349
- 5 APPLICATION SPEC: 114-5148

GENERAL TOLERANCE	一般公差
10 ≥ : ±0.2	
30 ≥ > 10: ±0.25	
100 ≥ > 30: ±0.3	
ANGLES: ±3°	

DIMENSIONS:		TOLERANCES UNLESS OTHERWISE SPECIFIED:	
単位: 耗	mm	一般公差	
0 PLC		±	
1 PLC		±	
2 PLC		±	
3 PLC		±	
4 PLC		±	
ANGLES		±	

MATERIAL
材料
(COPPER ALLOY)
銅合金

FINISH
仕上
(SEE TABLE)
表参照

THIS DRAWING IS A CONTROLLED DOCUMENT.		DWN T-YONEBAYASHI 27JUN1990	WIRE RANGE 包合電線断面積 AWG 24-20 (0.2-0.5mmSQ) mm ²		INSULATION DIA 被覆外径 1.2-2.6 mmφ
		CHK H.OBATA 14FEB1991	TE Connectivity M SIZE DYNAMIC SERIES REC. CONTACT L/P ダイナミックシリーズリセプタクルコンタクト L/P		
		APVD S.MANABE 14FEB1991			
		PRODUCT SPEC 製品規格	NAME 名称	SIZE	CAGE CODE
		APPLICATION SPEC 取付適用規格	DRAWING NO 番号	A3	00779
		WEIGHT	RESTRICTED TO	C-175217	
		CUSTOMER DRAWING	SCALE 尺度	SHEET	REV
			5:1	1 OF 1	D

单击下面可查看定价，库存，交付和生命周期等信息

[>>TE Connectivity\(泰科\)](#)