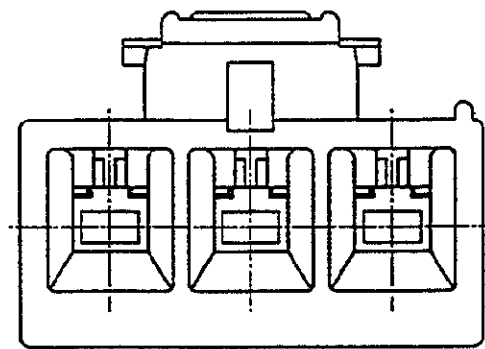
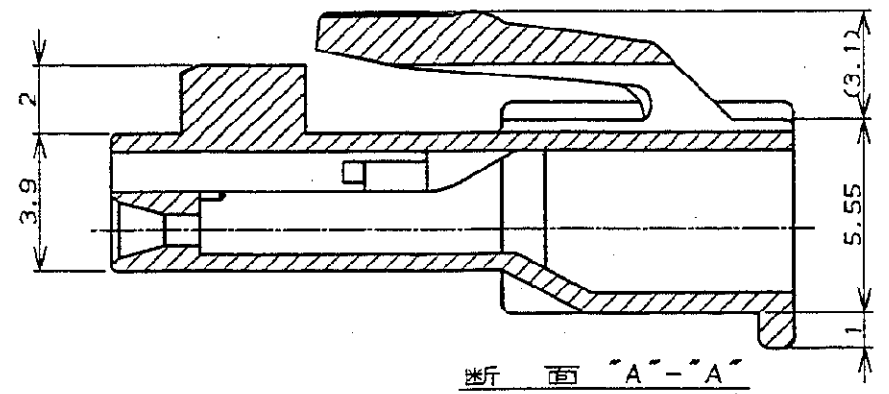
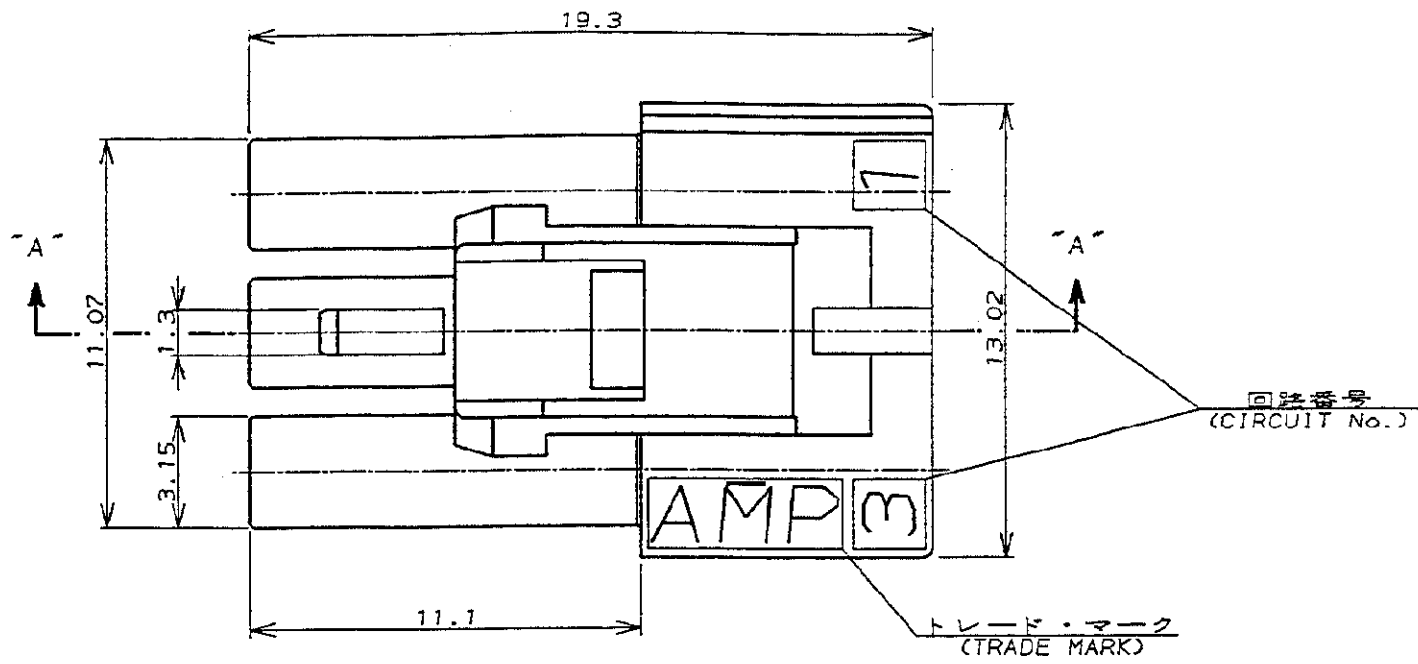
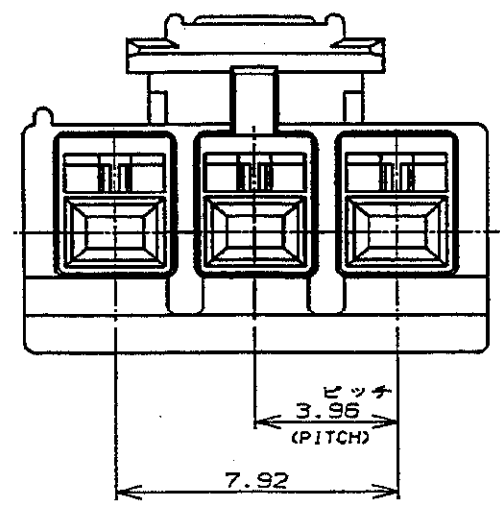


NUMBER C-176272  
METRIC  
三角板 (3rd ANGLE PROJECTION)



- 注:
- 適用製品規格: 108-5302
  - 適用コンタクト型番  
リセ・コンタクト: 175152-[(\*)20-\*16AWG]  
175151-[(\*)26-\*22AWG]
  - 嵌合相手側製品型番  
キャップ・ハウジング: 176283-[(\*)宙吊りタイプ]  
176293-[(\*)パネル取付タイプ]  
タブ・コンタクト: 175150-[(\*)20-\*16AWG]  
175149-[(\*)26-\*22AWG]
  - 取扱説明書: IS-503J

- NOTES:
- PRODUCT SPEC, :108-5302
  - APPLICABLE CONTACT P/N  
REC CONTACT: 175152-[(\*)20-\*16AWG]  
175151-[(\*)26-\*22AWG]
  - MATING CONN, P/N  
CAP HSG: 176283-[(\*)FREE HANGING]  
176293-[(\*)PANEL MOUNT]  
TAB CONTACT: 175150-[(\*)20-\*16AWG]  
175149-[(\*)26-\*22AWG]
  - INSTRUCTION SHEET : IS-503J

黒 (BLACK)	3	176272-9
青 (BLUE)	↑	↑ -6
黄 (YELLOW)	↑	↑ -4
赤 (RED)	↓	↓ -2
自然色 (NATURAL)	3	176272-1
ハウジング色調 (HOUSING COLOR)	極数 (Pos.)	型番 (P/N)

PRINT DIST  
単位: 概 DIMENSIONS IN MM. DO NOT SCALE PRINT

B1				REVISED PER ECO-11-005294				RK	HMR	08APR11	DR. M. SHINDO 11/8 '89				
LTR				変更 (REVISION RECORD)				DR	CHK	DATE	CK. Y. FUJITA 11/8 '89				
材料 (MATERIAL)				6/6 ナイロン (UL94V-0)				6/6 NYLON (UL94V-0)				仕上 (FINISH)			
包合電線断面積 (WIRE RANGE)				mm <sup>2</sup> (AWG)				被覆外径 (INSULATION DIA.)				mmφ			
名称 (NAME)				AMPユニバーサルパワーコネクタ 3極				3.96mmピッチ プラグハウジング (1列タイプ)				AMP UNIVERSAL POWER CONN. 3.96mm PITCH PLUG HOUSING 3 Pos (SGL ROW)			
一般公差				10mm以下: ±0.2				10mm以上 30mm以下: ±0.25				30mm以上 100mm以下: ±0.3			
SIZE				A3				LOC				J			
番号 (No.)				C-176272				REV.				B1			
SHEET				1 OF 1											



(CUSTOMER DRAWING) 参考 面

单击下面可查看定价，库存，交付和生命周期等信息

[>>TE Connectivity\(泰科\)](#)