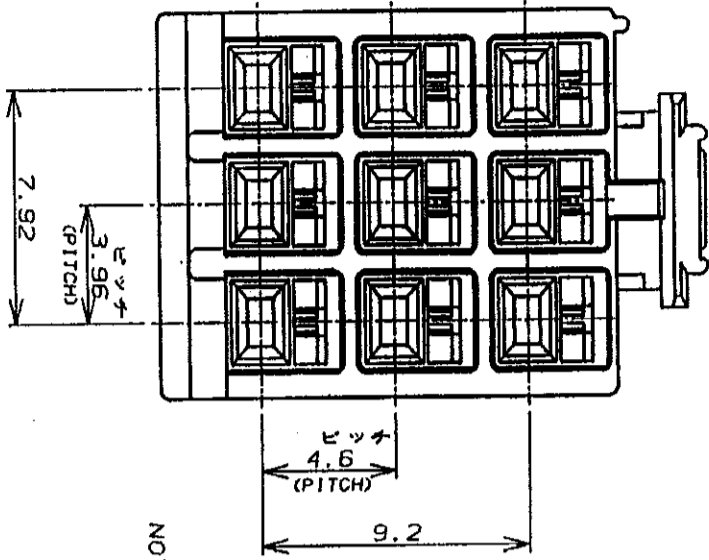


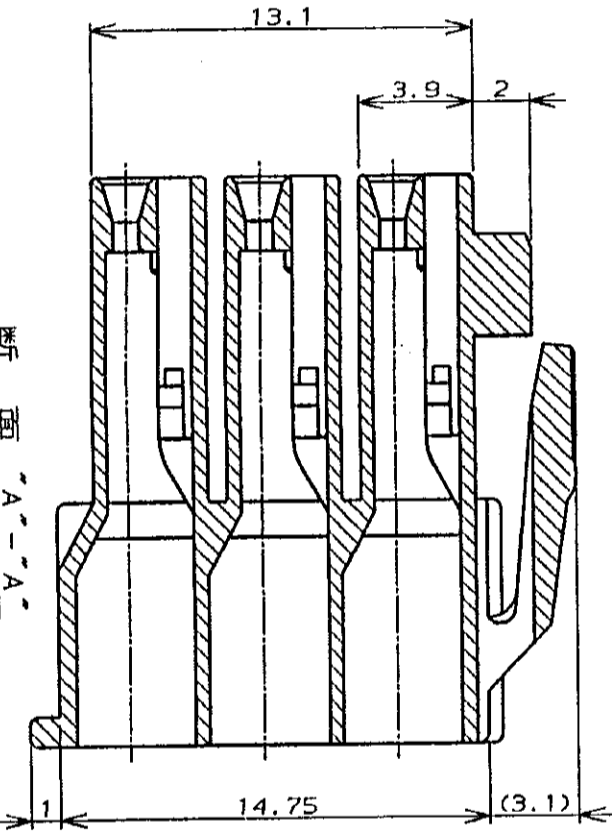
単位: 毫米 DIMENSIONS IN MM. DO NOT SCALE PRINT

PRINT DIST

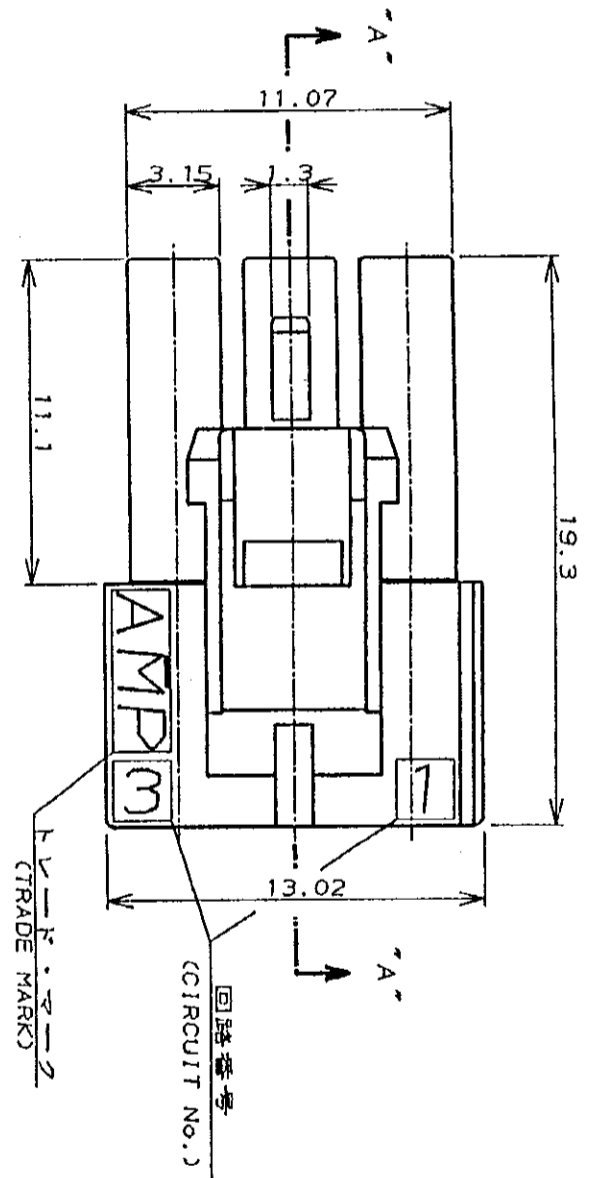
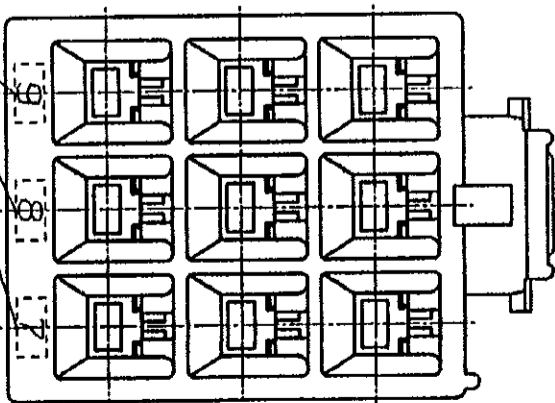


NOTES;

1. PRODUCT SPEC.: 108-5302
2. APPLICABLE CONTACT P/N  
REC CONTACT: 175152-CJC\*20-16AWG  
\* 175151-CJC\*26-22AWG
3. MATING CONN. P/N  
CAP HSG: 176287-CJ (FREE HANGING)  
176297-CJ (PANEL MOUNT)  
TAB CONTACT: 175150-CJC\*20-16AWG  
175149-CJC\*26-22AWG
4. INSTRUCTION SHEET: IS-503J



回路番号  
(CIRCUIT No.)



- 注:
1. 適用製品規格: 108-5302
  2. 適用コネクタ型番  
リセ・コネクタ: 175152-CJC\*20-16AWG  
175151-CJC\*26-22AWG
  3. 嵌合相手側製品型番  
キャッチ・ハウジング: 176287-CJ (自由吊りタイプ)  
176297-CJ (パネル取付タイプ)  
タブ・コネクタ: 175150-CJC\*20-16AWG  
175149-CJC\*26-22AWG
  4. 取扱説明書: IS-503J

| LTR | 変更 (REVISION RECORD) | DR | CHK | DATE        |
|-----|----------------------|----|-----|-------------|
| 0   | 作成 J-12119 M.S.Y.F.  |    |     | 10/13 '89   |
| A   | 改訂 J-12193 M.S.Y.F.  |    |     | 11/78 '89   |
| A1  | 改訂 J-0154 M.S.Y.F.   |    |     | 5/13 '91    |
| B   | 改訂 F100-0006-93 M.S. |    |     | 1/23/90 '93 |

| 項目              | 内容                         |
|-----------------|----------------------------|
| 製造元 (MFG)       | AMP (AMP)                  |
| 材料 (MATERIAL)   | 3.96mmピッチ プラスハウジング (3列タイプ) |
| 材料 (MATERIAL)   | キャッチ・ハウジング (自由吊りタイプ)       |
| 材料 (MATERIAL)   | キャッチ・ハウジング (パネル取付タイプ)      |
| 材料 (MATERIAL)   | タブ・コネクタ (16AWG)            |
| 材料 (MATERIAL)   | タブ・コネクタ (22AWG)            |
| 設計 (DESIGN)     | M. SHINDO                  |
| 承認 (APPROVAL)   | M. SHINDO                  |
| 検査 (CHECK)      | M. SHINDO                  |
| 完成 (COMPLETION) | M. SHINDO                  |

**AMP**

東京エー・エル・ピー株式会社  
Tokyo, Japan

名称 (NAME) AMPユニバーサルハウジングコネクタ 9極  
3.96mmピッチ プラスハウジング (3列タイプ)

AMP UNIVERSAL POWER CONN. 3.96mm PITCH PLUS HOUSING 9 POS (TYP. ROM)

一般公差  
10.0mm: ±0.2  
10.0mm以下: ±0.3  
30.0mm以下: ±0.5

サイズ (SIZE) A3 J  
寸法 (DIMENSIONS) 尺 (SCALED)  
REV. B  
SHEET 1 OF 1

(CUSTOMER DRAWING) 参考面

单击下面可查看定价，库存，交付和生命周期等信息

[>>TE Connectivity\(泰科\)](#)